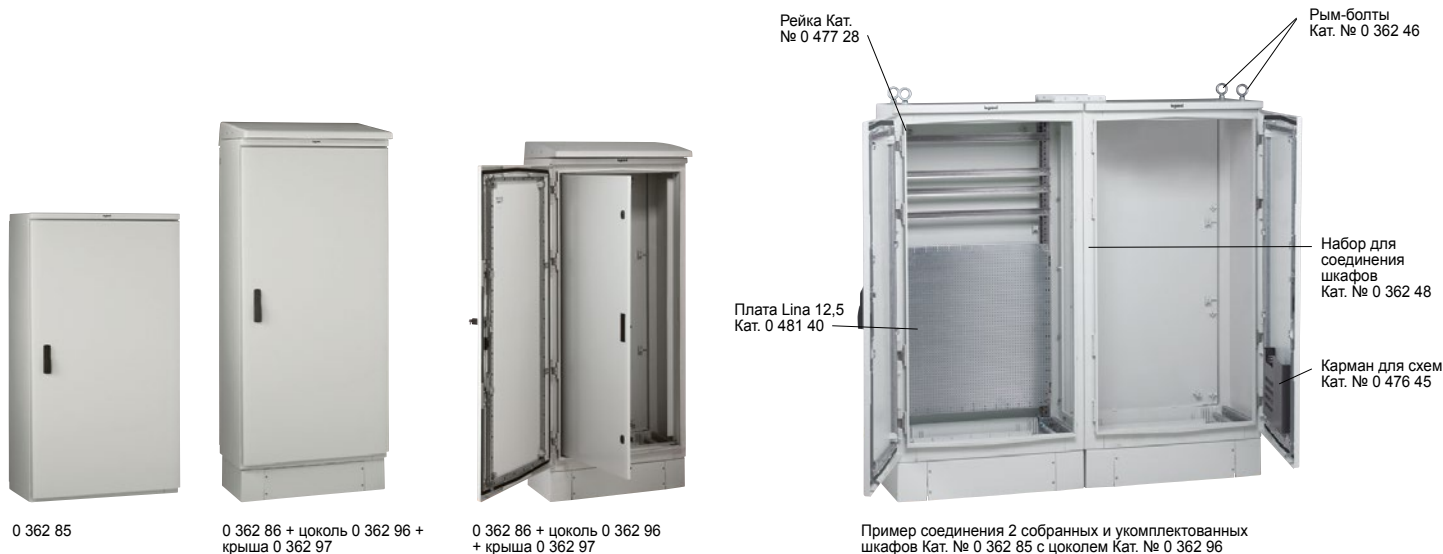


Щиты Marina

полиэстер – IP 66 – IK 10



0 362 85

0 362 86 + цоколь 0 362 96 + крыша 0 362 97

0 362 86 + цоколь 0 362 96 + крыша 0 362 97

Пример соединения 2 собранных и укомплектованных шкафов Кат. № 0 362 85 с цоколем Кат. № 0 362 96

IP 66 в соответствии с МЭК EN 60529, ГОСТ 14254-96, IK 10 в соответствии с МЭК EN 62262 (EN 550102)
 Класс II. Полиэстер, армированный стекловолокном. Самозатухание до 960°C в соответствии с МЭК EN 60695-2-111
 Специально адаптирован для применения в агрессивных средах. Поставляются с комплектом для монтажа сплошной монтажной платы или монтажных стоек. Оснащены пластинами для ввода кабелей. Двери запираются в трех точках при помощи рукоятки с замком и ключом 2433 А. Возможна регулировка оборудования по глубине.

Упак. Кат. № Шкафы RAL 7035

Упак.	Кат. №	Габариты (мм)		Эквивалентные шкафы металлические (мм)	
		Выс. x Шир. x Глуб.	Выс. x Шир. x Глуб.	Выс. x Шир. x Глуб.	Выс. x Шир. x Глуб.
1	0 362 85	1 460 x 800 x 463	1 400 x 800 x 400	1 400 x 800 x 400	1 400 x 800 x 400
1	0 362 86	1 660 x 800 x 463	1 600 x 800 x 400	1 600 x 800 x 400	1 600 x 800 x 400
1	0 362 87	1 860 x 800 x 463	1 800 x 800 x 400	1 800 x 800 x 400	1 800 x 800 x 400

Цоколи RAL 7035

Высота 170 мм
 Пластины ввода кабелей спереди и сзади
 Возможность соединения 2 цоколей

1	0 362 96	Для шкафов шир. 800 и глуб. 400 мм
1	0 362 97	Для шкафов шир. 800 и глуб. 400 мм

Оборудование

Платы неперфорированные

Гальванизированная сталь
 Маркировка с шагом 100 мм
 Допустимая нагрузка 200 кг/м²

Упак.	Кат. №	Для шкафов		Вес нетто (кг)
		Выс. x шир. (мм)	Выс. x шир. (мм)	
1	0 349 59	1 400 x 800	1 400 x 800	27
1	0 349 50	1 600 x 800	1 600 x 800	30,5
1	0 344 18	1 800 x 800	1 800 x 800	34

Платы Lina 12.5

Материал – гальванизированная сталь
 Монтируются в шкафы при пом. монтажных стоек (кроме неперфорир. пластин Кат. № 346 08)
 Допустимая нагрузка 50 кг/м²

Упак.	Кат. №	Для шкафов		Вес нетто (кг)
		Выс. x шир. (мм)	Выс. x шир. (мм)	
1	0 481 40	800 x 800	800 x 800	7,6
1	0 481 43	1 000 x 800	1 000 x 800	9,6
1	346 08	1 400 x 800	1 400 x 800	13,6

Упак. Кат. № Оборудование (продолжение)

Перфорированные платы Lina 25

Оцинкованная сталь
 Монтируются при помощи монтажных стоек (кроме неперфорированных пластин Кат. № 0 346 09)
 Допустимая нагрузка 50 кг/м²
 Поставляются с винтами

Упак.	Кат. №	Для шкафов		Вес нетто (кг)
		Выс. x Шир. (мм)	Выс. x Шир. (мм)	
1	0 474 90	800 x 800	800 x 800	3,5
1	0 474 95	1 000 x 800	1 000 x 800	4,6
1	0 346 09	1 400 x 800	1 400 x 800	6,8

Монтажное оборудование

Стойки

Для реек Lina 25
 Набор из 2 стоек из оцинкованной стали

Упак.	Кат. №	Для шкафов	
		Длина (мм)	Длина (мм)
1	0 363 90	1 400	1 381
1	0 363 91	1 600	1 581
1	0 363 92	1 800	1 781

Рейка Lina 25

Оцинкованная сталь
 Для шкафов шириной 800 мм
 Глубина 15 мм

Нарезаемая рейка
 Длина 2 м

EN 60 715

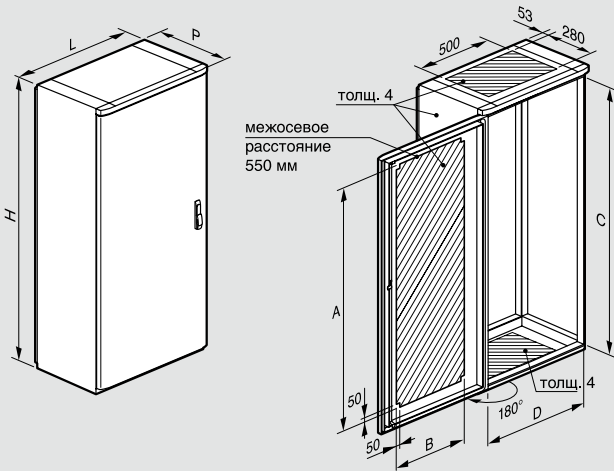
Аксессуары

1	0 362 46	Рымболты M14 Набор из 4 рымболтов. Макс. нагрузка 500 кг/м ³
1	0 362 48	Набор для соединения шкафов

Щиты Marina

полиэстер – IP 66 – IK 10

Габаритные размеры, вес, полезные размеры



Кат. №	Габаритные размеры (мм)	Вес (кг)	Размеры (мм)			
			A	B	C	D
0 362 85	1 460 x 800 x 463 ⁽¹⁾	49	1 230	530	1 300	700
0 362 86	1 660 x 800 x 463 ⁽¹⁾	53	1 430	530	1 500	700
0 362 87	1 860 x 800 x 463 ⁽¹⁾	57	1 630	530	1 700	700

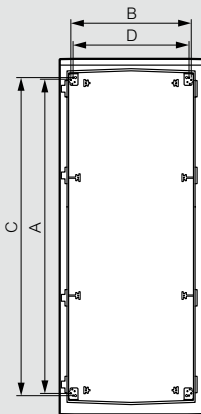
⁽¹⁾ 487 с рукояткой

Монтаж оборудования

Кат. №	Плата		Монтажные ⁽¹⁾ стойки	
	A	B	C	D
0 362 85	1 225	675	1 250	630
0 362 86	1 425	675	1 450	630
0 362 87	1 625	675	1 650	630

⁽¹⁾ для монтажа промежуточных плат

Необходимы монтажные стойки Lina 12.5 или Lina 25 для шкафов выс. 1600 и 1800 мм.

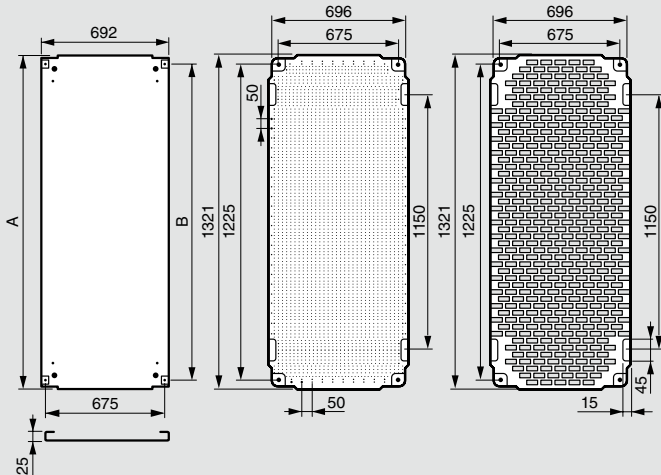


Габариты плат

Плата неперфорированная Кат. № 0 349 59

Плата Lina 12.5 Кат. № 0 346 08

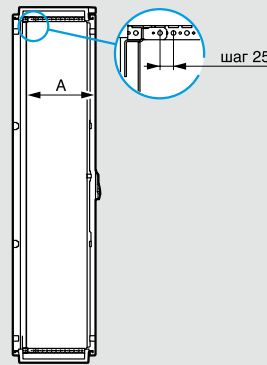
Плата неперфорированная Lina 25 Кат. № 0 346 09



Габариты других пластин (стр. 277)

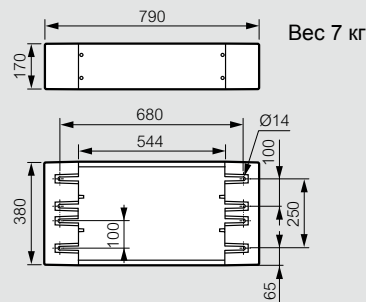
Высота	A	B
1400	1292	1225
1600	1492	1425
18060	1692	1625

Регулировка оборудования



Плата (мм)		Плата част. (мм)		Шасси с рейками (мм)	
A макс.	A мин.	A макс.	A мин.	A макс.	A мин.
379	109	357	88	351	82

Цоколь Кат. № 0 362 96



Вес 7 кг

Крыша Кат. № 0 362 97



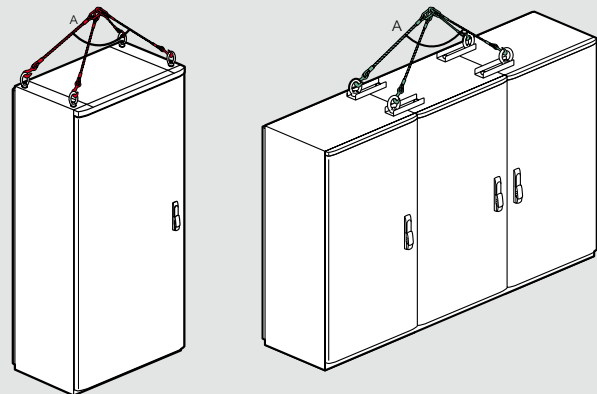
Ширина 794 мм
Вес 2,5 кг

Подъемное оборудование

4 элингa 500 кг.
+ 4 рымболта

A { 120° → 600 кг
90° → 800 кг
60° → 1 000 кг

A { 90° → 800 кг
60° → 900 кг



Шкаф Кат. №	Габариты шкафа (мм)	Габариты (мм)		
		A	B	C
0 362 85	1400 x 800 x 400	1460	1240	250
0 362 86	1600 x 800 x 400	1660	1240	300
0 362 87	1800 x 800 x 400	1860	1640	350