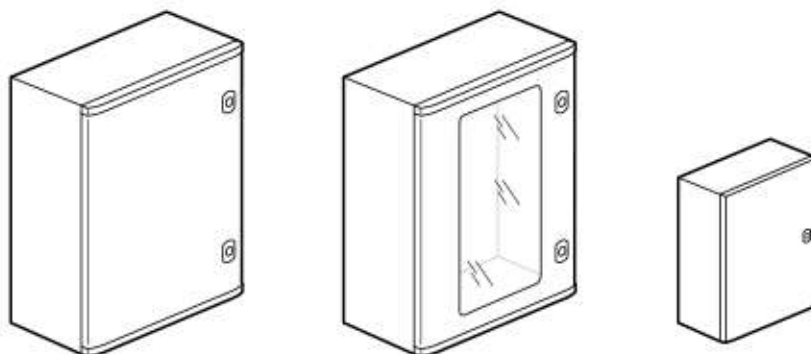


Шкафы Marina

Кат. №№: 0 362 50/51/52/55/56/61/63/64
0 362 71/72/75/76/81/83/84
0 362 40/42/44 - 0 364 08/09 - 0 365 13



СОДЕРЖАНИЕ

1. Основные характеристики	1
2. Типоразмеры	1
3. Технические характеристики	1
4. Габаритные размеры	2
5. Оборудование	4
6. Монтаж	6
7. Аксессуары	7

1. ОСНОВНЫЕ ХАРАКТЕРИСТИКИ

Шкафы из полиэстера серого цвета RAL 7035, IP 66 - IK 10⁽¹⁾ - Класс II, адаптированы к использованию в агрессивных средах

Возможность крепления оборудования к задней стенке шкафа. Промежуточные точки крепления для установки частичной монтажной платы (шкафы высотой ≥ 500 мм) и/или рейки (шкафы высотой ≥ 400 мм).

Дополнительно:

- регулировка установки оборудования по глубине (шкафы высотой ≥ 400 мм),
- соединение шкафов вертикально или горизонтально (шкафы высотой ≥ 500 мм),
- крыша для дополнительной защиты (шкафы высотой ≥ 700 мм),
- 7 вариантов креплений шкафов (петли для настенного монтажа, цоколь, стойки и т.д.)

2. ТИПОРАЗМЕРЫ

Кат. №		Габариты Высота x Ширина x Глубина (мм)	
Со сплошной дверью	С остекленной дверью	Габаритные размеры	Эквивалентный металлический шкаф
0 362 50		300 x 220 x 160	300 x 200 x 160
0 362 51	0 362 71	400 x 300 x 206	400 x 300 x 200
0 362 52	0 362 72	500 x 400 x 206	500 x 400 x 200
0 362 55	0 362 75	610 x 400 x 257	600 x 400 x 250
0 362 56	0 362 76	720 x 510 x 250	700 x 500 x 250
0 362 61	0 362 81	820 x 610 x 300	800 x 600 x 300
0 362 63	0 362 83	1020 x 810 x 300	1000 x 800 x 300
362 64	0 362 84	1220 x 810 x 300	1200 x 800 x 300

3. ТЕХНИЧЕСКИЕ ХАРАКТЕРИСТИКИ

3.1 Корпус

- Полиэстеровая смола RAL 7035, армированная стекловолокном (SMC), горячей полимеризации,
- моноблочный корпус без отверстий,
- крепежные вставки из латуни (поставляются только в комплекте с кат. № 0 362 50),
- верхний и нижний защитный козырек (кроме кат. № 0 362 50)
- дверь с возможностью перенавешивания, в комплекте с невыпадающими осями петель (кроме кат. № 0 362 50) из нержавеющей стали, угол открытия двери - 180° (130° для кат. № 0 362 50),
- двери запираются в двух точках двумя замками с двойной бородкой (1 замок для кат. № 0 362 50) со сменным цилиндром,

3. ТЕХНИЧЕСКИЕ ХАРАКТЕРИСТИКИ (продолжение)

3.1 Корпус (продолжение)

- полиуретановые уплотнители,
- дверь с тонированным окном из закаленного стекла.

3.2 Степень защиты, класс изоляции

- IP 66 согласно МЭК EN 60529: полная пылезащищенность, защита от динамического воздействия потоков воды (морские волны),
- IK 10 согласно МЭК EN 62262: защита от механических ударов с энергией до 20 джоулей (IK 08 = 5 джоулей для кат. № 0 362 50),
- соответствие стандарту МЭК EN 62208,
- класс изоляции II: полная изоляция всех частей согласно МЭК EN 60439-1.

3.3 Стойкость к механическим воздействиям

- макс. нагрузка: 500 кг/м³,
- макс. нагрузка на дверь: 2,5 кг на 100 мм высоты,
- макс. статическая нагрузка на 4 навесные петли:
 - кат. № 0 364 08 (для шкафа высотой 300 мм): 100 кг,
 - кат. № 0 364 09 (для шкафа высотой ≥ 400 мм): 150 кг,
- устойчивость крепежных дюбелей: на действие осевой выдергивающей нагрузки > 250 кг (на каждый дюбель),
- монтаж на стойках кат. № 0 364 36/37 соответствует стандарту EN 50125-3 (железнодорожные электрические стационарные установки).

3.4 Стойкость к климатическим воздействиям

- Диапазон рабочих температур: от минус 40 °C до плюс 85 °C (макс. плюс 100 °C),
- Рекомендуется обработать уплотнитель двери смазкой на основе вазелина или силикона, чтобы облегчить открывание двери при низких температурах.
- соляной туман согласно ISO 9227 (испытание NSS) и МЭК EN 60068-2-11 (испытание Ka): 1500 часов,
- сернистый ангидрид (SO₂) с образованием конденсата согласно EN ISO 6988: 500 часов,
- стойкость к ультрафиолету (УФ): экспонирование в течение 240 часов согласно EN ISO 4892-2 (метод A) с ΔE < 2,5 (изменение калометрических характеристик).

3.5 Огнестойкость

- Стойкость к воздействию раскаленной проволоки согласно МЭК EN 60695-2-11: 960 °C,
- предельный кислородный индекс (LOI) согласно EN ISO 4589/ASTM D 2863: 22 %,
- не содержит галогены.

3. ТЕХНИЧЕСКИЕ ХАРАКТЕРИСТИКИ (продолжение)

3.6 Стойкость к действию химических средств

Стойкость к воздействию распылением при комнатной температуре

- ++ : Отличная устойчивость (непрерывное экспонирование)
- + : Хорошая устойчивость (длительное экспонирование)
- : Ограниченная устойчивость (допустимо временное экспонирование)
- : Слабая устойчивость (не подвергать экспонированию)

Водные растворы	Вода холодная	++	
	Вода горячая	+	
	Пар	-	
	Вода соленая 5 %	+	
	Перекись водорода	-	
	Вода + моющий раствор	+	
	Вода + поверхностно-активные вещества	+	
	Формальдегид	-	
Спирты	Этанол	+	
	Метанол	+	
	Пропиловый спирт	+	
	Бутиловый спирт	+	
Гликоли	Этилен гликоль	+	
Фенолы		-	
Крезолы		-	
Щелочи	Нашатырный спирт	+	
	Гидроксид натрия (сода)	+	
	Гипохлорит натрия (жавелевая вода 12°)	+	
	Гидроксид калия (едкое кали)	+	
Сильные кислоты-окислители	Кислота уксусная концентрированная	+	
	Кислота азотная 5%	+	
	Кислота серная 30 %	+	
	Кислота соляная 30 %	+	
	Кислота хлорная 70 %	++	
	Кислота фтористоводородная 70 %	--	
	Кислота хромовая 50 %	-	
	Кислота фосфорная 30 %	+	
Кислоты слабые	Кислота уксусная разбавленная < 25 %	+	
	Кислота лимонная	++	
	Кислота молочная	++	
	Кислота муравьиная	+	
	Кислота мочевая	+	
Масла и жиры	Животного происхождения	Сало топлёное свиное	++
		Масло, сливки	++
	Растительного происхождения	Масло льняное	++
		Арахисовое масло / оливковое масло	++
		Масло касторовое	++
		Глицерин	+
	Минерального происхождения	Парафин (вазелин)	++
		Масла моторные	+
		Масла силиконовые	++
		Масла охлаждающие	++
		Масла гидравлические	+

3. ТЕХНИЧЕСКИЕ ХАРАКТЕРИСТИКИ (продолжение)

3.6 Стойкость к действию химических средств (продолжение)

Углеводороды	Бензин неэтилированный	+
	Дизельное топливо	++
	Керосин	++
	Уайт-спирит	++
Растворители хлорированные	Трихлорэтилен	--
	Трихлорэтан	-
	Тетрахлорэтилен	--
	Хлорметилен	--
	Тетрахлорметан	--
	Хлороформ	-
Растворители ароматические	Бензол	+
	Толуол	-
	Ксилол	+
Растворители алифатические	Гексан	++
	Гептан	++
Растворители фторосодержащие	Трихлорфторметан	--
Кетоны	Ацетон	-
	Метилэтилкетон	-
	Этилацетат	-
Терпены	Терпентин	-

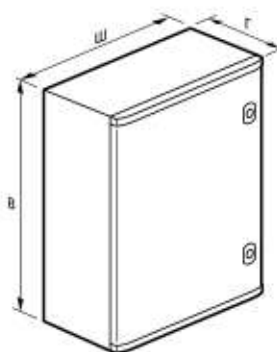
3.7 Пригодность к окрашиванию

Шкафы Marina пригодны к окрашиванию двухкомпонентной полиуретановой краской. Перед окрашиванием поверхность следует обработать наждачной бумагой (зерно размером 400 - 600) и обезжирить.

На первый слой грунтовки можно наносить любые типы краски.

4. ГАБАРИТНЫЕ РАЗМЕРЫ

4.1 Габаритные размеры/масса



Кат. №	Габаритные размеры (мм) В x Ш x Г	Масса (кг)	Масса шкафа с остекленной дверью (кг)
0 362 50	300 x 220 x 160	1,75	-
0 362 51/71	400 x 300 x 206	3,7	4
0 362 52/72	500 x 400 x 206	5,1	5,6
0 362 55/75	610 x 400 x 257	6,4	7
0 362 56/76	720 x 510 x 250	11,2	12,3
0 362 61/81	820 x 610 x 300	15,2	16,7
0 362 63/83	1020 x 810 x 300	21,6	23,9
0 362 64/84	1220 x 810 x 300	25	27,5

Шкафы Marina

Кат. №№: 0 362 50/51/52/55/56/61/63/64
 0 362 71/72/75/76/81/83/84
 0 362 40/42/44 - 0 364 08/09 - 0 365 13

4. ГАБАРИТНЫЕ РАЗМЕРЫ (продолжение)

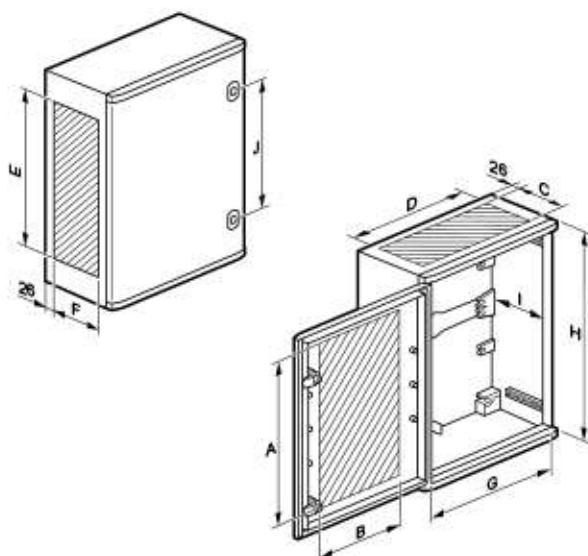
4.2 Размеры смотрового окна остекленных дверей

Смотровое окно расположено по центру двери.

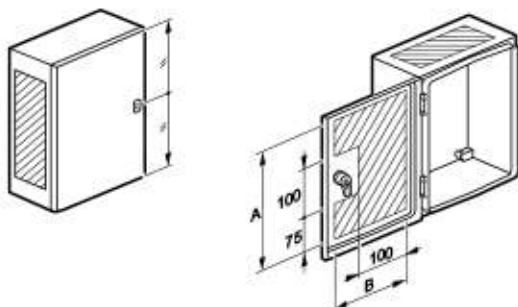


Кат. №	A (ММ)	B (ММ)
0 362 71	235	145
0 362 72	335	245
0 362 75	463	245
0 362 76	570	272
0 362 81	672	372
0 362 83	770	495
0 362 84	970	495

4.3 Полезные размеры поверхностей



Кат. № 0 362 50



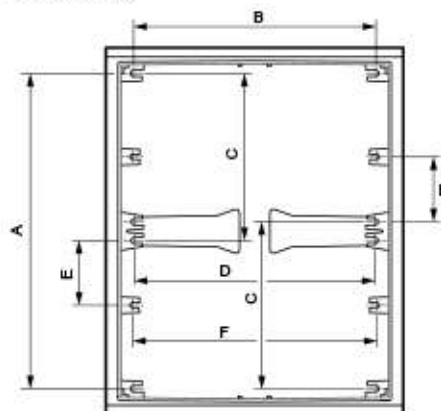
Кат. №	Полезные размеры (мм)									
	A ⁽¹⁾	B ⁽¹⁾	C	D	E	F	G	H	I макс.	J
0 362 50	250	150	105	195	250	115	194	280	130	-
0 362 51/71	300	180	130	250	260	150	260	350	178	200
0 362 52/72	400	280	130	350	360	150	360	450	178	300
0 362 55/75	500	280	180	350	460	180	360	560	225	400
0 362 56/76	600	340	170	400	580	170	460	662	211	400
0 362 61/81	700	440	220	500	660	230	560	762	261	500
0 362 63/83	900	600	220	700	860	230	760	962	261	580
0 362 64/84	1110	600	220	700	1060	230	960	1162	261	700

⁽¹⁾ Кроме шкафов с остекленной дверью
 Разметка с шагом 50 мм (25 мм для кат. № 0 362 50) на внутренней стороне двери

Кат. №	Толщина стенок (в мм)		
	Дверь	Боковые стенки	Задняя стенка
0 362 50	2,5	2,5	2,5
0 362 51/71	2,7	2,5	3
0 362 52/72	2,7	2,5	3
0 362 55/75	2,7	2,5	3
0 362 56/76	4	3,5	3,5
0 362 61/81	4	3,5	3,5
0 362 63/83	4	3,5	3,5
0 362 64/84	4	3,5	3,5

4.4 Крепление оборудования

Возможность крепления оборудования к задней стенке шкафа. Промежуточные точки крепления для установки частичной монтажной платы (кроме кат. № 0 362 50/51/71) и/или рейки (кроме кат. № 0 362 50).

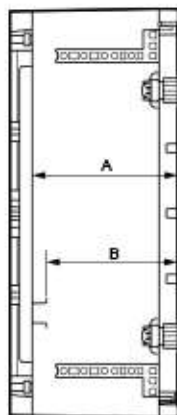


Кат. №	Размеры (мм)					
	A	B	C	D	E	F
0 362 50	263	163	-	-	-	-
0 362 51/71	325	225	125	225	102,5	228,5
0 362 52/72	425	325	225	325	87,5	228,5
0 362 55/75	525	325	325	325	95	328,5
0 362 56/76	625	425	425	425	100	428,5
0 362 61/81	725	525	525	525	100	528,5
0 362 63/83	925	725	725	725	100	728,5
0 362 64/84	1125	725	925	725	100	728,5

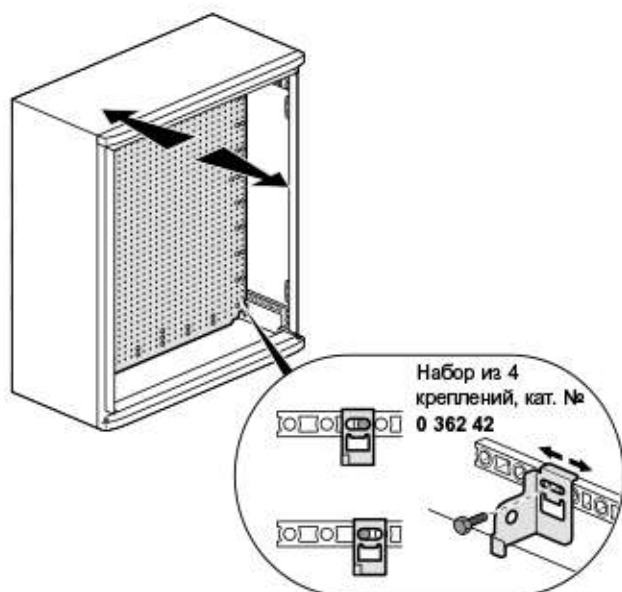
4. ГАБАРИТНЫЕ РАЗМЕРЫ (продолжение)

4.5 Регулировка оборудования

Регулировка расположения оборудования по глубине с помощью комплекта кат. № 0 362 42 (кроме кат. № 0 362 50).



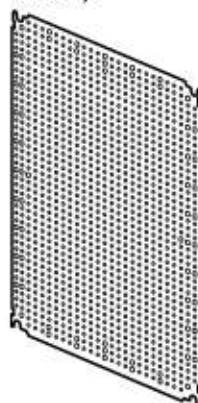
Кат. №	Монтажная плата (мм)		Шасси с рейкой Tr (мм)	
	A макс.	A мин. (с кат. № 0 362 42)	B макс.	B мин. (с кат. № 0 362 42)
0 362 50	135	-	-	-
0 362 51	170	70	155	55
0 362 52	170	70	155	55
0 362 55	220	70	205	55
0 362 56	220	70	205	55
0 362 61	270	70	255	55
0 362 63	270	70	255	55
0 362 64	270	70	255	55



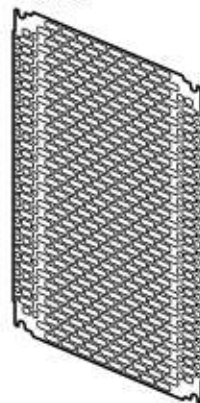
5. ОБОРУДОВАНИЕ

5.1 Сплошные монтажные платы, перфорированные монтажные платы Lina 12,5, Lina 25

Lina 12,5



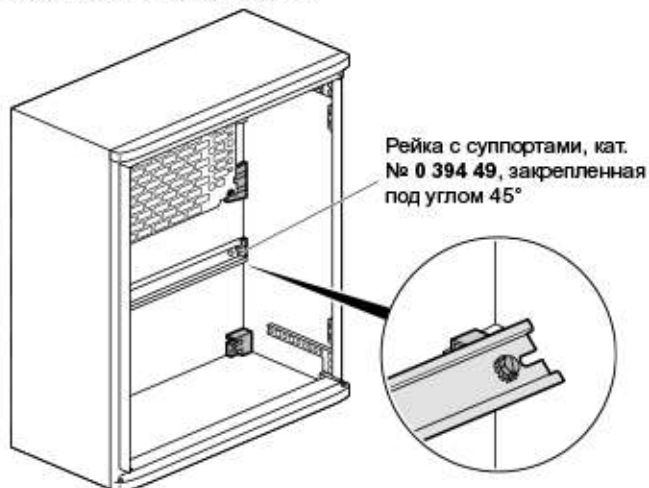
Lina 25



- Полноразмерные монтажные платы:

Кат. №	Шкаф В x Ш (мм)	Монтажные платы		
		Сплошные	Lina 12,5	Lina 25
0 362 52/72	300 x 400	0 360 52	0 360 04	0 360 11
0 362 55/75	400 x 400	0 360 70	0 360 05	0 360 92
0 362 56/76	500 x 500	0 360 71	0 360 14	0 360 93
0 362 61/81	600 x 600	0 360 57	0 360 24	0 360 17
0 362 63/83	800 x 800	0 360 60	0 360 34	0 360 20
0 362 64/84	1000 x 800	0 360 61	0 360 42	0 360 21

- Частичные монтажные платы:



Шкаф кат. № 0 362 52 с частичной монтажной платой и рейкой, закрепленными промежуточными зажимами.

Кат. №	Монтажные платы В x Ш (мм)	Частичные монтажные платы		
		Сплошные	Lina 12,5	Lina 25
0 362 52/72	300 x 400	0 360 52	0 360 04	0 360 11
0 362 55/75	400 x 400	0 360 70	0 360 05	0 360 92
0 362 56/76	500 x 500	0 360 71	0 360 14	0 360 93
0 362 61/81	600 x 600	0 360 57	0 360 24	0 360 17
0 362 63/83	800 x 800	0 360 60	0 360 34	0 360 20
0 362 64/84	1000 x 800	0 360 61	0 360 42	0 360 21

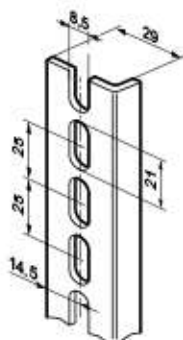
Шкафы Marina

Кат. №№: 0 362 50/51/52/55/56/61/63/64
 0 362 71/72/75/76/81/83/84
 0 362 40/42/44 - 0 364 08/09 - 0 365 13

5. ОБОРУДОВАНИЕ (продолжение)

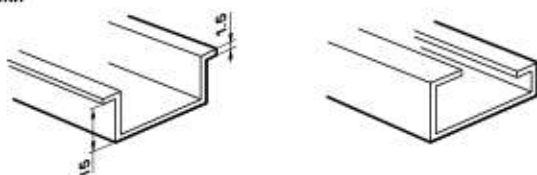
5.2 Профильные стойки и рейки Lipa 25 Для реализации шасси

- Стойки:



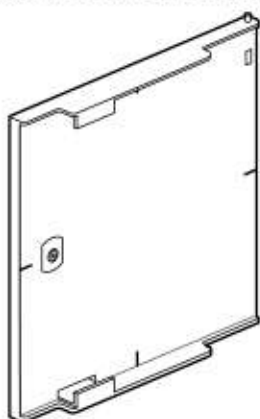
Шкаф		Кат. № стоек (комплект из 2-х штук)
Кат. №	Высота (мм)	
0 362 51/71	400	0 361 51
0 362 52/72	500	0 361 52
0 362 55/75	600	0 361 53
0 362 56/76	700	0 361 54
0 362 61/81	800	0 361 55
0 362 63/83	1000	0 361 56
0 362 64/84	1200	0 361 58
3 м, отрезается по длине		0 361 92

- Рейки



Шкаф		Кат. № реек	
Кат. №	Ширина (мм)		
0 362 51/71	300	0 367 80	
0 362 52/72/ 55/75	400	0 367 81	
0 362 56/76	500	0 367 82	
0 362 61/81	600	0 367 83	
0 362 63/83/ 64/84	800	0 367 84	
2 м, отрезается по длине		0 374 07	0 374 02

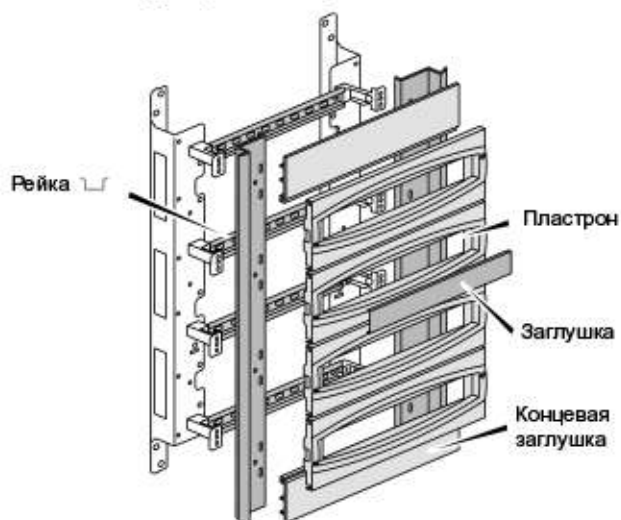
5.3 Двери внутренние из полиэстера RAL 7035



Шкаф		Кат. № внутренних дверей
Кат. №	В x Ш (мм)	
0 362 51/71	400 x 300	0 363 59
0 362 52/72	500 x 400	0 363 60
0 362 55/75	600 x 400	0 363 61
0 362 56/76	700 x 500	0 363 62
0 362 61/81	800 x 600	0 363 63
0 362 63/83	1000 x 800	0 361 64
0 362 64/84	1200 x 800	0 361 65 ⁽¹⁾

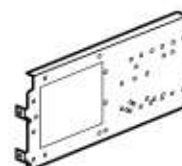
(1) Внутренняя дверь, аналогичная кат. № 0 363 64, с резервным пространством 200 мм сверху и снизу шкафа.

5.4 Шасси с изолирующими пластинами RAL 7035



Шкаф		Шасси	
Кат. №	В x Ш x Г (мм)	Кат. №	Вместимость
0 362 51/71	400 x 300 x 200	0 361 01	3 ряда по 10 модулей
0 362 52/72	500 x 400 x 200	0 361 02	3 ряда по 16 модулей
0 362 55/75	600 x 400 x 250	0 361 03	3 ряда по 16 модулей
0 362 56/76	700 x 500 x 250	0 361 05	4 ряда по 21 модулю
0 362 61/81	800 x 600 x 300	0 361 06	4 ряда по 27 модулей
0 362 63/83	1000 x 800 x 300	0 361 09	5 рядов по 38 модулей
0 362 64/84	1200 x 800 x 300	0 361 10	6 рядов по 38 модулей

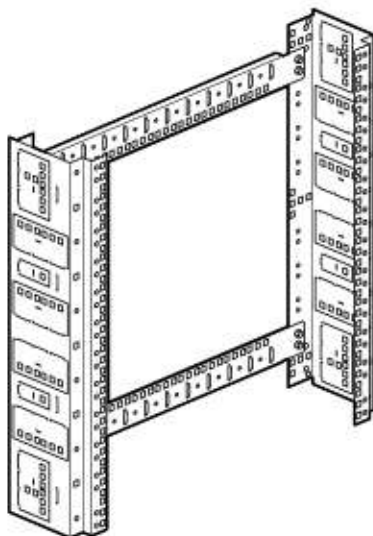
- Монтажная плата для шасси:



Шасси		Монтажная плата	
Кат. №	В x Ш x Г (мм)	Кат. №	Для силового оборудования
0 361 06	800 x 600 x 300	0 360 44	DPX 125, DPX 160 или Vistop 160 A
0 361 09	1000 x 800 x 300	0 360 45	DPX 125, DPX 160, DPX 250 ER, Vistop 160 A, или Vistop 250 A
0 361 10	1200 x 800 x 300		

5. ОБОРУДОВАНИЕ (продолжение)

5.5 Шасси VDI



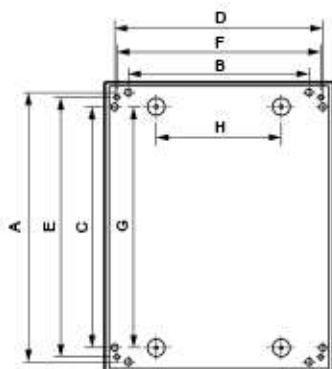
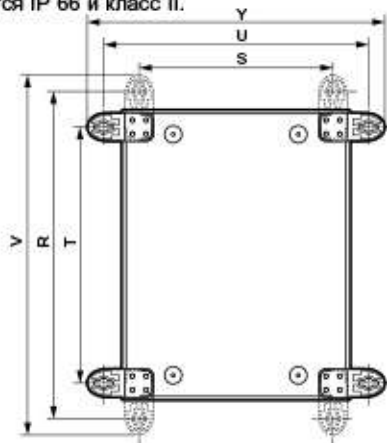
Шасси		Шасси VDI	
Кат. №	В x Ш x Г (мм)	Кат. №	Вместимость
0 361 06	600 x 400 x 250	0 462 28	12 U ⁽¹⁾
0 361 09	800 x 600 x 300	0 462 29	16 U ⁽²⁾

(1) Для оборудования, аналогичного устанавливаемому в шкаф mini XL VDI, кат. № 0 329 81.

(2) Для 19" оборудования.

6. МОНТАЖ

При монтаже с использованием задних вставок (не проходных) сохраняется IP 66 и класс II.



Кат. №	На стойках кат. № 0 364 36 и с помощью нарезных шпилек (мм)		На опорах с набором кат. № 0 364 46/47/48/49 и с помощью нарезных шпилек (мм)		Вне зоны оборудования и на стойках кат. № 0 364 37 (мм) ⁽³⁾	
	A	B	C	D	E	F
0 362 50	-	-	-	-	-	-
0 362 51/71	364	218	325	266	102,5	228,5
0 362 52/72	464	318	425	366	87,5	228,5
0 362 55/75	574	318	525	366	95	328,5
0 362 56/76	683	427	630	460,5	100	428,5
0 362 61/81	781	525	730	560,5	100	528,5
0 362 63/83	-	-	-	-	100	728,5
0 362 64/84	-	-	-	-	100	728,5

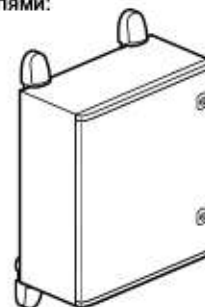
Кат. №	Монтаж на заднюю стенку шкафа (мм) ⁽³⁾		Монтаж с вертикальными петлями (мм)			Монтаж с горизонтальными петлями (мм)		
	G	H	R	S	V	T	U	Y
0 362 50 ^{(1) (2)}	225	150	330	190	359	270	250	279
0 362 51/71	325	120	470	241	525	341	370	425
0 362 52/72	425	220	570	341	625	441	470	525
0 362 55/75	525	220	680	341	735	551	470	525
0 362 56/76	600	200	789	341	844	641	579	634
0 362 61/81	700	300	887	548	942	758	677	732
0 362 63/83	900	500	1087	748	1142	958	877	932
0 362 64/84	1100	500	1287	748	1342	1158	877	932

(1) С петлями, кат. № 0 364 08

(2) Размеры S и T: межстоевое расстояние вставок

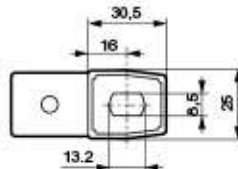
(3) Проходное крепление

- Настенный монтаж с петлями:



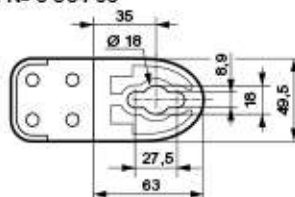
Набор из 4 петель RAL 7035

кат. № 0 364 08



Для шкафа высотой 300 мм
Полиамид

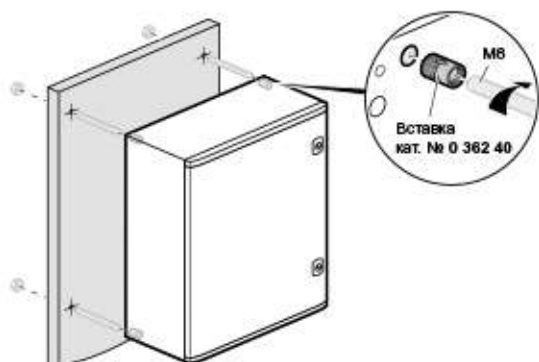
кат. № 0 364 09



Для шкафов высотой > 400 мм
Полиэстер
Покрытие из полиамида RAL 7016

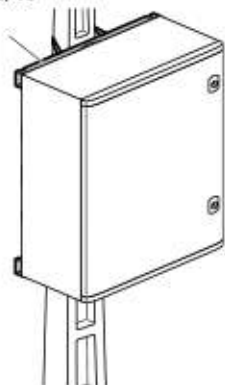
6. МОНТАЖ (продолжение)

- Настенный монтаж с нарезными шпильками:



- Монтаж на опорах:

Кат. № 0 364 46/47/48/49



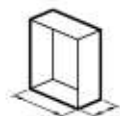
- Напольный монтаж на стойках



Стойки, кат. № 0 364 37, поставляются в комплекте со специальными аксессуарами, обеспечивающими выполнение проходного крепления с сохранением степени защиты IP 66 и класса изоляции II.

- Напольный монтаж с цоколем высотой 170 мм (полиэстер RAL 7035):

Крыша RAL 7035,
кат. № 0 362 93/94/95



500 x 250 мм
600 x 300 мм
800 x 300 мм



Цоколь
Кат. № 0 362 91/92



600 x 300 мм
800 x 300 мм

7. АКСЕССУАРЫ

7.1 Набор для соединения шкафов, кат. № 0 362 44

Шкафы можно объединить вертикально или горизонтально с использованием специального набора соединительных элементов, кат. № 0 362 44 (кроме шкафов кат. № 0 362 50/51/71). Состав набора:

- 2 соединительных элемента для крепежных петель (кат. № 0 364 09 заказываются отдельно) из нержавеющей стали,
- 1 пластина для ввода кабелей из полиэстера, армированного стекловолокном, с полиуретановыми уплотнителями,
- 1 шаблон для разметки отверстий, нержавеющие винты.

Степень защиты IP 66, класс изоляции II и максимальная нагрузка (500 кг/м³) сохраняются.



Соединительный элемент

Кат. № 0 364 09

Кат. № 0 362 44



Полезный размер
пластин для ввода
кабеля: 80 x 287,5 мм

В шкафах высотой более 800 мм возможна установка 2 пластин с кабельными вводами по высоте шкафа.

7. АКСЕССУАРЫ (продолжение)

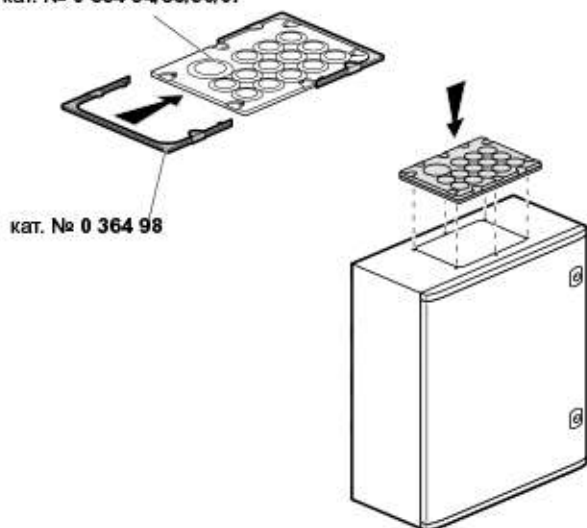
7.2 Монтажный комплект для пластин Cabstop RAL 7035 кат. № 0 364 98

Комплект кат. № 0 364 98 предназначен для крепления пластин Cabstop IP 55 на плоскости.

Конструкция позволяет устанавливать 2 пластины Cabstop IP 55 кат. № 0 364 94 или 95, и 0 364 96 или 97 (поставляется с 2 шаблонами для разметки отверстий).

Сохраняется класс изоляции II (изолирующий крепеж).

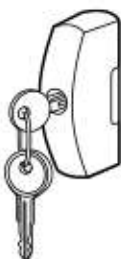
Пластина Cabstop
 кат. № 0 364 94/95/96/97



7.3 Рукоятка с замком кат. № 0 368 06

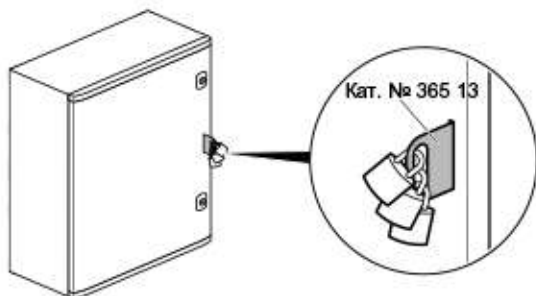
Рукоятка оборудована замком с ключом 2433А с сохранением IP 66.

Возможна установка рукоятки кат. № 0 368 05 и других замков.



7.4 Металлическая вставка замка, кат. № 0 365 13

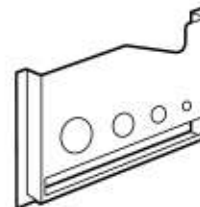
Вставка кат. № 0 365 13 позволяет запирать шкафы (кроме кат. №. 0 362 50) на три 3 навесных замка с диаметром дужки до 6 мм, в дополнении к цилиндрическим замкам.



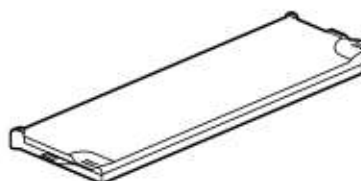
Другие типы блокировок: блокиратор кат. № 0 365 11 для замка (или рукоятки).

7.5 Пластиковые самоклеящиеся карманы для документов

- Кат. № 0 365 80, 340 x 235 мм
 (внутренние размеры: 310 x 200 x 18 мм)
 и кат. № 0 365 81, 260 x 165 мм
 (внутренние размеры: 230 x 130 x 18 мм).
 Открытый, RAL 7035



- Кат. № 0 365 82, 325 x 120 мм
 (внутренние размеры: 324 x 120 x 18 мм).
 Закрытый IP 50, RAL 9002.
 Вмещается до 15 листов формата А4, сложенных вдвое.



- Кат. № 0 097 99, 305 x 220 мм (формат А4).
 Гибкий, прозрачный.

7.6 Концевой выключатель кат. № 0 363 13

