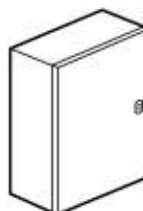
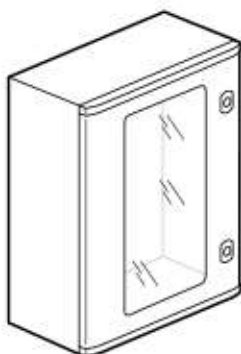
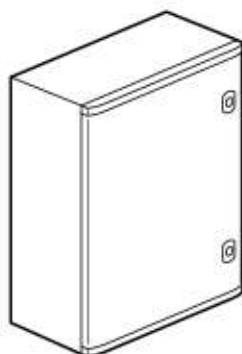


Шкафы Marina

Кат. №№: 0 362 50/51/52/55/56/61/63/64
0 362 71/72/75/76/81/83/84
0 362 40/42/44 - 0 364 08/09 - 0 365 13



СОДЕРЖАНИЕ

| | |
|-------------------------------|---|
| 1. Основные характеристики | 1 |
| 2. Типоразмеры | 1 |
| 3. Технические характеристики | 1 |
| 4. Габаритные размеры | 2 |
| 5. Оборудование | 4 |
| 6. Монтаж | 6 |
| 7. Аксессуары | 7 |

1. ОСНОВНЫЕ ХАРАКТЕРИСТИКИ

Шкафы из полиэстера серого цвета RAL 7035, IP 66 - IK 10⁽¹⁾ - Класс II, адаптированы к использованию в агрессивных средах

Возможность крепления оборудования к задней стенке шкафа. Промежуточные точки крепления для установки частичной монтажной платы (шкафы высотой ≥ 500 мм) и/или рейки (шкафы высотой ≥ 400 мм).

Дополнительно:

- регулировка установки оборудования по глубине (шкафы высотой ≥ 400 мм),
- соединение шкафов вертикально или горизонтально (шкафы высотой ≥ 500 мм),
- крыша для дополнительной защиты (шкафы высотой ≥ 700 мм),
- 7 вариантов креплений шкафов (петли для настенного монтажа, цоколь, стойки и т.д.)

2. ТИПОРАЗМЕРЫ

| Кат. № | | Габариты Высота x Ширина x Глубина (мм) | |
|--------------------|----------------------|---|----------------------------------|
| Со сплошной дверью | С остекленной дверью | Габаритные размеры | Эквивалентный металлический шкаф |
| 0 362 50 | | 300 x 220 x 160 | 300 x 200 x 160 |
| 0 362 51 | 0 362 71 | 400 x 300 x 206 | 400 x 300 x 200 |
| 0 362 52 | 0 362 72 | 500 x 400 x 206 | 500 x 400 x 200 |
| 0 362 55 | 0 362 75 | 610 x 400 x 257 | 600 x 400 x 250 |
| 0 362 56 | 0 362 76 | 720 x 510 x 250 | 700 x 500 x 250 |
| 0 362 61 | 0 362 81 | 820 x 610 x 300 | 800 x 600 x 300 |
| 0 362 63 | 0 362 83 | 1020 x 810 x 300 | 1000 x 800 x 300 |
| 362 64 | 0 362 84 | 1220 x 810 x 300 | 1200 x 800 x 300 |

3. ТЕХНИЧЕСКИЕ ХАРАКТЕРИСТИКИ

3.1 Корпус

- Полиэстеровая смола RAL 7035, армированная стекловолокном (SMC), горячей полимеризации,
- моноблочный корпус без отверстий,
- крепежные вставки из латуни (поставляются только в комплекте с кат. № 0 362 50),
- верхний и нижний защитный козырек (кроме кат. № 0 362 50)
- дверь с возможностью перенавешивания, в комплекте с невыпадающими осями петель (кроме кат. № 0 362 50) из нержавеющей стали, угол открытия двери - 180° (130° для кат. № 0 362 50),
- двери запираются в двух точках двумя замками с двойной бородкой (1 замок для кат. № 0 362 50) со сменным цилиндром,

3. ТЕХНИЧЕСКИЕ ХАРАКТЕРИСТИКИ (продолжение)

3.1 Корпус (продолжение)

- полиуретановые уплотнители,
- дверь с тонированным окном из закаленного стекла.

3.2 Степень защиты, класс изоляции

- IP 66 согласно МЭК EN 60529: полная пылезащищенность, защита от динамического воздействия потоков воды (морские волны),
- IK 10 согласно МЭК EN 62262: защита от механических ударов с энергией до 20 джоулей (IK 08 = 5 джоулей для кат. № 0 362 50),
- соответствие стандарту МЭК EN 62208,
- класс изоляции II: полная изоляция всех частей согласно МЭК EN 60439-1.

3.3 Стойкость к механическим воздействиям

- макс. нагрузка: 500 кг/м³,
- макс. нагрузка на дверь: 2,5 кг на 100 мм высоты,
- макс. статическая нагрузка на 4 навесные петли:
 - кат. № 0 364 08 (для шкафа высотой 300 мм): 100 кг,
 - кат. № 0 364 09 (для шкафа высотой ≥ 400 мм): 150 кг,
- устойчивость крепежных дюбелей: на действие осевой выдергивающей нагрузки > 250 кг (на каждый дюбель),
- монтаж на стойках кат. № 0 364 36/37 соответствует стандарту EN 50125-3 (железнодорожные электрические стационарные установки).

3.4 Стойкость к климатическим воздействиям

- Диапазон рабочих температур: от минус 40 °С до плюс 85 °С (макс. плюс 100 °С),
- Рекомендуется обработать уплотнитель двери смазкой на основе вазелина или силикона, чтобы облегчить открывание двери при низких температурах.
- соляной туман согласно ISO 9227 (испытание NSS) и МЭК EN 60068-2-11 (испытание Ka): 1500 часов,
- сернистый ангидрид (SO₂) с образованием конденсата согласно EN ISO 6988: 500 часов,
- стойкость к ультрафиолету (УФ): экспонирование в течение 240 часов согласно EN ISO 4892-2 (метод A) с ΔE < 2,5 (изменение калометрических характеристик).

3.5 Огнестойкость

- Стойкость к воздействию раскаленной проволоки согласно МЭК EN 60695-2-11: 960 °С,
- предельный кислородный индекс (LOI) согласно EN ISO 4589/ASTM D 2863: 22 %,
- не содержит галогены.

3. ТЕХНИЧЕСКИЕ ХАРАКТЕРИСТИКИ (продолжение)

3.6 Стойкость к действию химических средств

Стойкость к воздействию распылением при комнатной температуре

- ++ : Отличная устойчивость (непрерывное экспонирование)
- + : Хорошая устойчивость (длительное экспонирование)
- : Ограниченная устойчивость (допустимо временное экспонирование)
- : Слабая устойчивость (не подвергать экспонированию)

| | | | |
|----------------------------|--|------------------------------------|----|
| Водные растворы | Вода холодная | ++ | |
| | Вода горячая | + | |
| | Пар | - | |
| | Вода соленая 5 % | + | |
| | Перекись водорода | - | |
| | Вода + моющий раствор | + | |
| | Вода + поверхностно-активные вещества | + | |
| | Формальдегид | - | |
| Спирты | Этанол | + | |
| | Метанол | + | |
| | Пропиловый спирт | + | |
| | Бутиловый спирт | + | |
| Гликоли | Этилен гликоль | + | |
| Фенолы | | - | |
| Крезолы | | - | |
| Щелочи | Нашатырный спирт | + | |
| | Гидроксид натрия (сода) | + | |
| | Гипохлорит натрия (жавелевая вода 12°) | + | |
| | Гидроксид калия (едкое кали) | + | |
| Сильные кислоты-окислители | Кислота уксусная концентрированная | + | |
| | Кислота азотная 5% | + | |
| | Кислота серная 30 % | + | |
| | Кислота соляная 30 % | + | |
| | Кислота хлорная 70 % | ++ | |
| | Кислота фтористоводородная 70 % | -- | |
| | Кислота хромовая 50 % | - | |
| | Кислота фосфорная 30 % | + | |
| Кислоты слабые | Кислота уксусная разбавленная < 25 % | + | |
| | Кислота лимонная | ++ | |
| | Кислота молочная | ++ | |
| | Кислота муравьиная | + | |
| | Кислота мочевая | + | |
| Масла и жиры | Животного происхождения | Сало топлёное свиное | ++ |
| | | Масло, сливки | ++ |
| | Растительного происхождения | Масло льняное | ++ |
| | | Арахисовое масло / оливковое масло | ++ |
| | | Масло касторовое | ++ |
| | | Глицерин | + |
| | Минерального происхождения | Парафин (вазелин) | ++ |
| | | Масла моторные | + |
| | | Масла силиконовые | ++ |
| | | Масла охлаждающие | ++ |
| | | Масла гидравлические | + |

3. ТЕХНИЧЕСКИЕ ХАРАКТЕРИСТИКИ (продолжение)

3.6 Стойкость к действию химических средств (продолжение)

| | | |
|------------------------------|------------------------|----|
| Углеводороды | Бензин неэтилированный | + |
| | Дизельное топливо | ++ |
| | Керосин | ++ |
| | Уайт-спирит | ++ |
| Растворители хлорированные | Трихлорэтилен | -- |
| | Трихлорэтан | - |
| | Тетрахлорэтилен | -- |
| | Хлорметилен | -- |
| | Тетрахлорметан | -- |
| | Хлороформ | - |
| Растворители ароматические | Бензол | + |
| | Толуол | - |
| | Ксилол | + |
| Растворители алифатические | Гексан | ++ |
| | Гептан | ++ |
| Растворители фторосодержащие | Трихлорфторметан | -- |
| Кетоны | Ацетон | - |
| | Метилэтилкетон | - |
| | Этилацетат | - |
| Терпены | Терпентин | - |

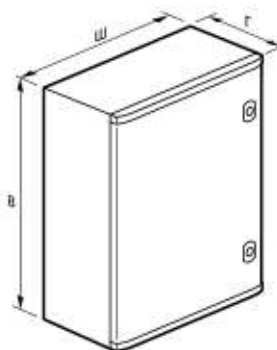
3.7 Пригодность к окрашиванию

Шкафы Marina пригодны к окрашиванию двухкомпонентной полиуретановой краской. Перед окрашиванием поверхность следует обработать наждачной бумагой (зерно размером 400 - 600) и обезжирить.

На первый слой грунтовки можно наносить любые типы краски.

4. ГАБАРИТНЫЕ РАЗМЕРЫ

4.1 Габаритные размеры/масса



| Кат. № | Габаритные размеры (мм) В x Ш x Г | Масса (кг) | Масса шкафа с остекленной дверью (кг) |
|-------------|-----------------------------------|------------|---------------------------------------|
| 0 362 50 | 300 x 220 x 160 | 1,75 | - |
| 0 362 51/71 | 400 x 300 x 206 | 3,7 | 4 |
| 0 362 52/72 | 500 x 400 x 206 | 5,1 | 5,8 |
| 0 362 55/75 | 610 x 400 x 257 | 8,4 | 7 |
| 0 362 56/76 | 720 x 510 x 250 | 11,2 | 12,3 |
| 0 362 61/81 | 820 x 610 x 300 | 15,2 | 16,7 |
| 0 362 63/83 | 1020 x 810 x 300 | 21,8 | 23,9 |
| 0 362 64/84 | 1220 x 810 x 300 | 25 | 27,5 |

Шкафы Marina

Кат. №№: 0 362 50/51/52/55/56/61/63/64
 0 362 71/72/75/76/81/83/84
 0 362 40/42/44 - 0 364 08/09 - 0 365 13

4. ГАБАРИТНЫЕ РАЗМЕРЫ (продолжение)

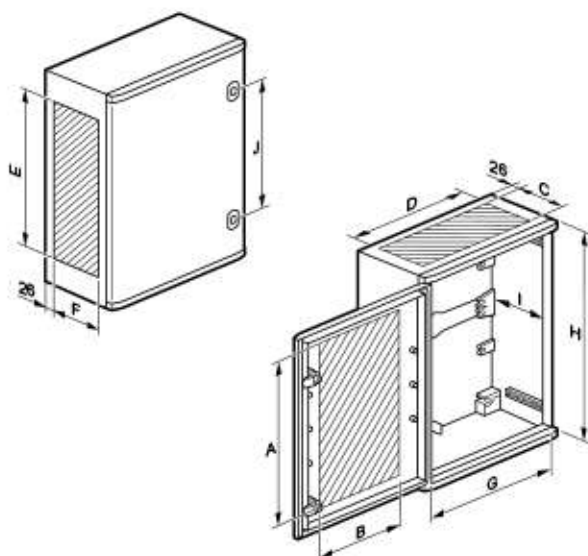
4.2 Размеры смотрового окна остекленных дверей

Смотровое окно расположено по центру двери.

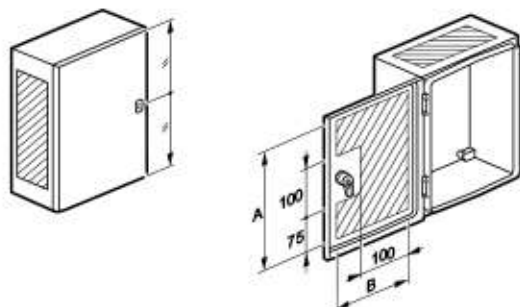


| Кат. № | A (ММ) | B (ММ) |
|----------|--------|--------|
| 0 362 71 | 235 | 145 |
| 0 362 72 | 335 | 245 |
| 0 362 75 | 463 | 245 |
| 0 362 76 | 570 | 272 |
| 0 362 81 | 672 | 372 |
| 0 362 83 | 770 | 495 |
| 0 362 84 | 970 | 495 |

4.3 Полезные размеры поверхностей



Кат. № 0 362 50



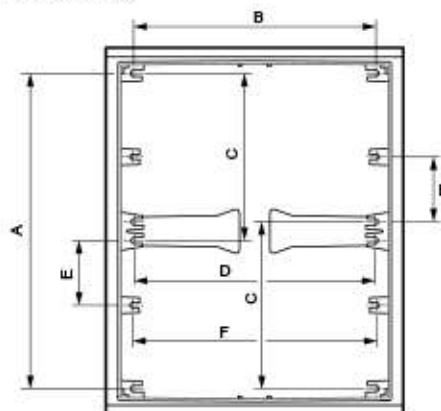
| Кат. № | Полезные размеры (мм) | | | | | | | | | |
|-------------|-----------------------|------------------|-----|-----|------|-----|-----|------|---------|-----|
| | A ⁽¹⁾ | B ⁽¹⁾ | C | D | E | F | G | H | I макс. | J |
| 0 362 50 | 250 | 150 | 105 | 195 | 250 | 115 | 194 | 280 | 130 | - |
| 0 362 51/71 | 300 | 180 | 130 | 250 | 260 | 150 | 260 | 350 | 178 | 200 |
| 0 362 52/72 | 400 | 280 | 130 | 350 | 360 | 150 | 360 | 450 | 178 | 300 |
| 0 362 55/75 | 500 | 280 | 180 | 350 | 460 | 180 | 360 | 560 | 225 | 400 |
| 0 362 56/76 | 600 | 340 | 170 | 400 | 580 | 170 | 460 | 662 | 211 | 400 |
| 0 362 61/81 | 700 | 440 | 220 | 500 | 660 | 230 | 560 | 762 | 261 | 500 |
| 0 362 63/83 | 900 | 600 | 220 | 700 | 860 | 230 | 760 | 962 | 261 | 580 |
| 0 362 64/84 | 1110 | 600 | 220 | 700 | 1060 | 230 | 960 | 1162 | 261 | 700 |

⁽¹⁾ Кроме шкафов с остекленной дверью
 Разметка с шагом 50 мм (25 мм для кат. № 0 362 50) на внутренней стороне двери

| Кат. № | Толщина стенок (в мм) | | |
|-------------|-----------------------|----------------|---------------|
| | Дверь | Боковые стенки | Задняя стенка |
| 0 362 50 | 2,5 | 2,5 | 2,5 |
| 0 362 51/71 | 2,7 | 2,5 | 3 |
| 0 362 52/72 | 2,7 | 2,5 | 3 |
| 0 362 55/75 | 2,7 | 2,5 | 3 |
| 0 362 56/76 | 4 | 3,5 | 3,5 |
| 0 362 61/81 | 4 | 3,5 | 3,5 |
| 0 362 63/83 | 4 | 3,5 | 3,5 |
| 0 362 64/84 | 4 | 3,5 | 3,5 |

4.4 Крепление оборудования

Возможность крепления оборудования к задней стенке шкафа. Промежуточные точки крепления для установки частичной монтажной платы (кроме кат. № 0 362 50/51/71) и/или рейки (кроме кат. № 0 362 50).

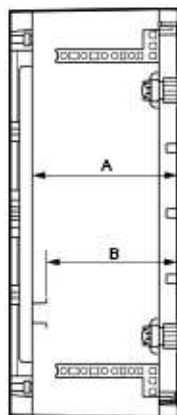


| Кат. № | Размеры (мм) | | | | | |
|-------------|--------------|-----|-----|-----|-------|-------|
| | A | B | C | D | E | F |
| 0 362 50 | 263 | 163 | - | - | - | - |
| 0 362 51/71 | 325 | 225 | 125 | 225 | 102,5 | 228,5 |
| 0 362 52/72 | 425 | 325 | 225 | 325 | 87,5 | 228,5 |
| 0 362 55/75 | 525 | 325 | 325 | 325 | 95 | 328,5 |
| 0 362 56/76 | 625 | 425 | 425 | 425 | 100 | 428,5 |
| 0 362 61/81 | 725 | 525 | 525 | 525 | 100 | 528,5 |
| 0 362 63/83 | 925 | 725 | 725 | 725 | 100 | 728,5 |
| 0 362 64/84 | 1125 | 725 | 925 | 725 | 100 | 728,5 |

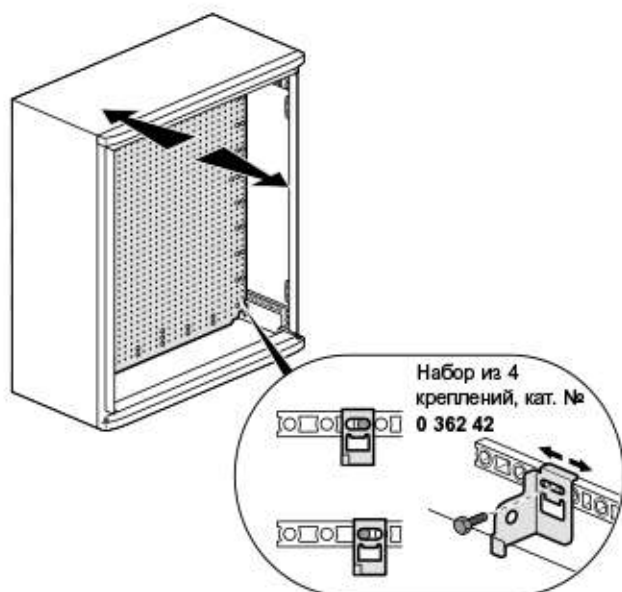
4. ГАБАРИТНЫЕ РАЗМЕРЫ (продолжение)

4.5 Регулировка оборудования

Регулировка расположения оборудования по глубине с помощью комплекта кат. № 0 362 42 (кроме кат. № 0 362 50).



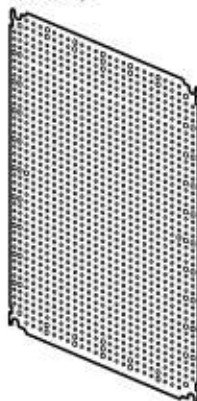
| Кат. № | Монтажная плата (мм) | | Шасси с рейкой Tr (мм) | |
|----------|----------------------|-------------------------------|---------------------------|-------------------------------|
| | A макс. | A мин. (с кат. № 0 362 42) | B макс. | B мин. (с кат. № 0 362 42) |
| 0 362 50 | 135 | - | - | - |
| 0 362 51 | 170 | 70 | 155 | 55 |
| 0 362 52 | 170 | 70 | 155 | 55 |
| 0 362 55 | 220 | 70 | 205 | 55 |
| 0 362 56 | 220 | 70 | 205 | 55 |
| 0 362 61 | 270 | 70 | 255 | 55 |
| 0 362 63 | 270 | 70 | 255 | 55 |
| 0 362 64 | 270 | 70 | 255 | 55 |



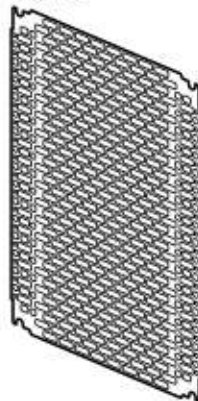
5. ОБОРУДОВАНИЕ

5.1 Сплошные монтажные платы, перфорированные монтажные платы Lina 12,5, Lina 25

Lina 12,5



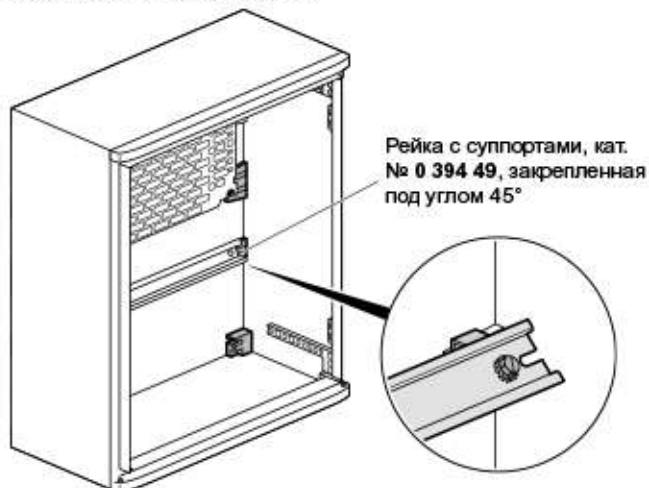
Lina 25



- Полноразмерные монтажные платы:

| Кат. № | Шкаф В x Ш (мм) | Монтажные платы | | |
|-------------|--------------------|-----------------|-----------|----------|
| | | Сплошные | Lina 12,5 | Lina 25 |
| 0 362 52/72 | 300 x 400 | 0 360 52 | 0 360 04 | 0 360 11 |
| 0 362 55/75 | 400 x 400 | 0 360 70 | 0 360 05 | 0 360 92 |
| 0 362 56/76 | 500 x 500 | 0 360 71 | 0 360 14 | 0 360 93 |
| 0 362 61/81 | 600 x 600 | 0 360 57 | 0 360 24 | 0 360 17 |
| 0 362 63/83 | 800 x 800 | 0 360 60 | 0 360 34 | 0 360 20 |
| 0 362 64/84 | 1000 x 800 | 0 360 61 | 0 360 42 | 0 360 21 |

- Частичные монтажные платы:



Шкаф кат. № 0 362 52 с частичной монтажной платой и рейкой, закрепленными промежуточными зажимами.

| Кат. № | Монтажные платы В x Ш (мм) | Частичные монтажные платы | | |
|-------------|----------------------------|---------------------------|-----------|----------|
| | | Сплошные | Lina 12,5 | Lina 25 |
| 0 362 52/72 | 300 x 400 | 0 360 52 | 0 360 04 | 0 360 11 |
| 0 362 55/75 | 400 x 400 | 0 360 70 | 0 360 05 | 0 360 92 |
| 0 362 56/76 | 500 x 500 | 0 360 71 | 0 360 14 | 0 360 93 |
| 0 362 61/81 | 600 x 600 | 0 360 57 | 0 360 24 | 0 360 17 |
| 0 362 63/83 | 800 x 800 | 0 360 60 | 0 360 34 | 0 360 20 |
| 0 362 64/84 | 1000 x 800 | 0 360 61 | 0 360 42 | 0 360 21 |

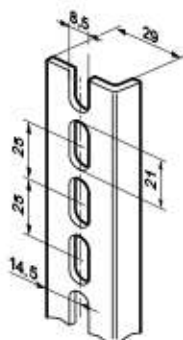
Шкафы Marina

Кат. №№: 0 362 50/51/52/55/56/61/63/64
 0 362 71/72/75/76/81/83/84
 0 362 40/42/44 - 0 364 08/09 - 0 365 13

5. ОБОРУДОВАНИЕ (продолжение)

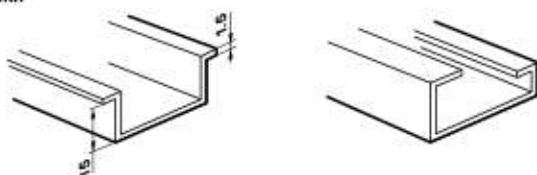
5.2 Профильные стойки и рейки Lipa 25 Для реализации шасси

- Стойки:



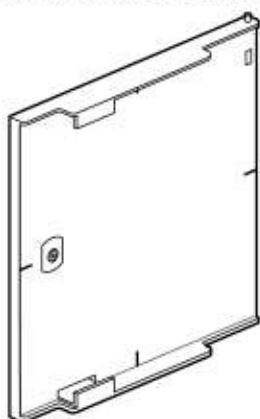
| Шкаф | | Кат. № стоек (комплект из 2-х штуков) |
|--------------------------|-------------|---|
| Кат. № | Высота (мм) | |
| 0 362 51/71 | 400 | 0 361 51 |
| 0 362 52/72 | 500 | 0 361 52 |
| 0 362 55/75 | 600 | 0 361 53 |
| 0 362 56/76 | 700 | 0 361 54 |
| 0 362 61/81 | 800 | 0 361 55 |
| 0 362 63/83 | 1000 | 0 361 56 |
| 0 362 64/84 | 1200 | 0 361 58 |
| 3 м, отрезается по длине | | 0 361 92 |

- Рейки



| Шкаф | | Кат. № реек | |
|--------------------------|-------------|---|---|
| Кат. № | Ширина (мм) |  |  |
| 0 362 51/71 | 300 | 0 367 80 | |
| 0 362 52/72/ 55/75 | 400 | 0 367 81 | |
| 0 362 56/76 | 500 | 0 367 82 | |
| 0 362 61/81 | 600 | 0 367 83 | |
| 0 362 63/83/ 64/84 | 800 | 0 367 84 | |
| 2 м, отрезается по длине | | 0 374 07 | 0 374 02 |

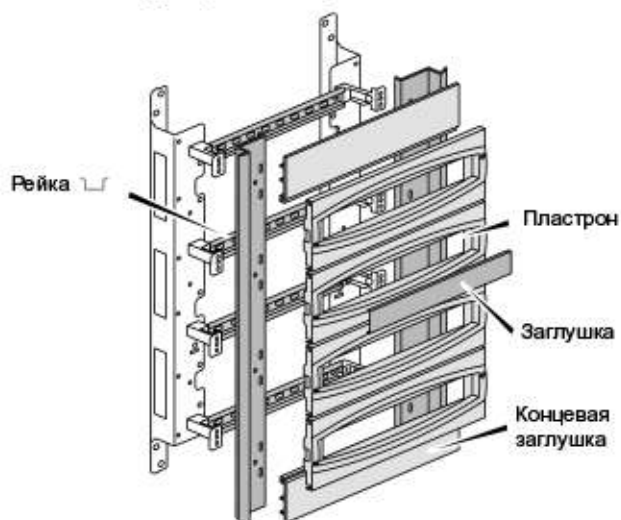
5.3 Двери внутренние из полиэстера RAL 7035



| Шкаф | | Кат. № внутренних дверей |
|-------------|------------|-----------------------------|
| Кат. № | В x Ш (мм) | |
| 0 362 51/71 | 400 x 300 | 0 363 59 |
| 0 362 52/72 | 500 x 400 | 0 363 60 |
| 0 362 55/75 | 600 x 400 | 0 363 61 |
| 0 362 56/76 | 700 x 500 | 0 363 62 |
| 0 362 61/81 | 800 x 600 | 0 363 63 |
| 0 362 63/83 | 1000 x 800 | 0 361 64 |
| 0 362 64/84 | 1200 x 800 | 0 361 65 ⁽¹⁾ |

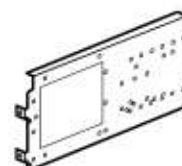
⁽¹⁾ Внутренняя дверь, аналогичная кат. № 0 363 64, с резервным пространством 200 мм сверху и снизу шкафа.

5.4 Шасси с изолирующими пластинами RAL 7035



| Шкаф | | Шасси | |
|-------------|------------------|----------|-----------------------|
| Кат. № | В x Ш x Г (мм) | Кат. № | Вместимость |
| 0 362 51/71 | 400 x 300 x 200 | 0 361 01 | 3 ряда по 10 модулей |
| 0 362 52/72 | 500 x 400 x 200 | 0 361 02 | 3 ряда по 16 модулей |
| 0 362 55/75 | 600 x 400 x 250 | 0 361 03 | 3 ряда по 16 модулей |
| 0 362 56/76 | 700 x 500 x 250 | 0 361 05 | 4 ряда по 21 модулю |
| 0 362 61/81 | 800 x 600 x 300 | 0 361 06 | 4 ряда по 27 модулей |
| 0 362 63/83 | 1000 x 800 x 300 | 0 361 09 | 5 рядов по 38 модулей |
| 0 362 64/84 | 1200 x 800 x 300 | 0 361 10 | 6 рядов по 38 модулей |

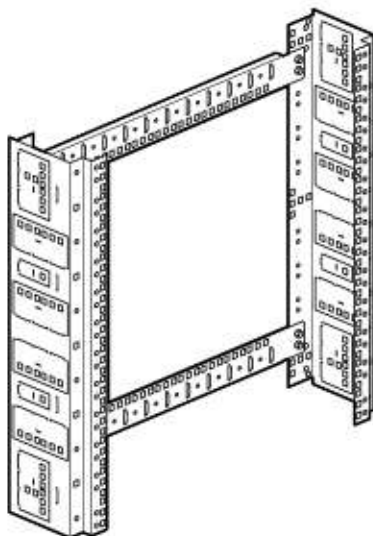
- Монтажная плата для шасси:



| Шасси | | Монтажная плата | |
|----------|------------------|-----------------|---|
| Кат. № | В x Ш x Г (мм) | Кат. № | Для силового оборудования |
| 0 361 06 | 800 x 600 x 300 | 0 360 44 | DPX 125, DPX 160 или Vistor 160 A |
| 0 361 09 | 1000 x 800 x 300 | 0 360 45 | DPX 125, DPX 160, DPX 250 ER, Vistor 160 A, или Vistor 250 A |
| 0 361 10 | 1200 x 800 x 300 | | |

5. ОБОРУДОВАНИЕ (продолжение)

5.5 Шасси VDI



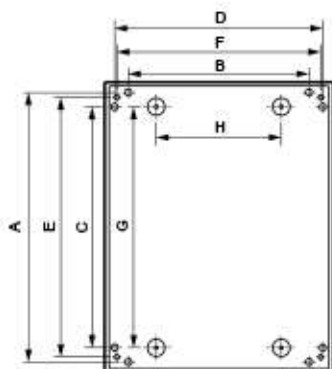
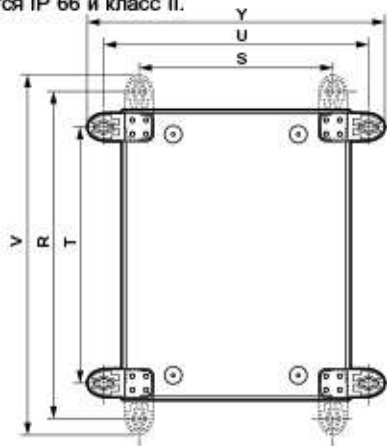
| Шасси | | Шасси VDI | |
|----------|-----------------|-----------|---------------------|
| Кат. № | В x Ш x Г (мм) | Кат. № | Вместимость |
| 0 361 06 | 600 x 400 x 250 | 0 462 28 | 12 U ⁽¹⁾ |
| 0 361 09 | 800 x 600 x 300 | 0 462 29 | 16 U ⁽²⁾ |

(1) Для оборудования, аналогичного устанавливаемому в шкаф mini XL VDI, кат. № 0 329 81.

(2) Для 19" оборудования.

6. МОНТАЖ

При монтаже с использованием задних вставок (не проходных) сохраняется IP 66 и класс II.



| Кат. № | На стойках кат. № 0 364 36 и с помощью нарезных шпилек (мм) | | На опорах с набором кат. № 0 364 46/47/48/49 и с помощью нарезных шпилек (мм) | | Вне зоны оборудования и на стойках кат. № 0 364 37 (мм) ⁽¹⁾ | |
|-------------|---|-----|---|-------|--|-------|
| | A | B | C | D | E | F |
| 0 362 50 | - | - | - | - | - | - |
| 0 362 51/71 | 364 | 218 | 325 | 266 | 102,5 | 228,5 |
| 0 362 52/72 | 464 | 318 | 425 | 366 | 87,5 | 228,5 |
| 0 362 55/75 | 574 | 318 | 525 | 366 | 95 | 328,5 |
| 0 362 56/76 | 683 | 427 | 630 | 460,5 | 100 | 428,5 |
| 0 362 61/81 | 781 | 525 | 730 | 560,5 | 100 | 528,5 |
| 0 362 63/83 | - | - | - | - | 100 | 728,5 |
| 0 362 64/84 | - | - | - | - | 100 | 728,5 |

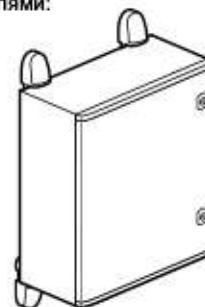
| Кат. № | Монтаж на заднюю стенку шкафа (мм) ⁽²⁾ | | Монтаж с вертикальными петлями (мм) | | | Монтаж с горизонтальными петлями (мм) | | |
|-----------------------------|---|-----|-------------------------------------|-----|------|---------------------------------------|-----|-----|
| | G | H | R | S | V | T | U | Y |
| 0 362 50 ^{(1) (2)} | 225 | 150 | 330 | 190 | 359 | 270 | 250 | 279 |
| 0 362 51/71 | 325 | 120 | 470 | 241 | 525 | 341 | 370 | 425 |
| 0 362 52/72 | 425 | 220 | 570 | 341 | 625 | 441 | 470 | 525 |
| 0 362 55/75 | 525 | 220 | 680 | 341 | 735 | 551 | 470 | 525 |
| 0 362 56/76 | 600 | 200 | 789 | 341 | 844 | 641 | 579 | 634 |
| 0 362 61/81 | 700 | 300 | 887 | 548 | 942 | 758 | 677 | 732 |
| 0 362 63/83 | 900 | 500 | 1087 | 748 | 1142 | 958 | 877 | 932 |
| 0 362 64/84 | 1100 | 500 | 1287 | 748 | 1342 | 1158 | 877 | 932 |

(1) С петлями, кат. № 0 364 08

(2) Размеры S и T: межстоевое расстояние вставок

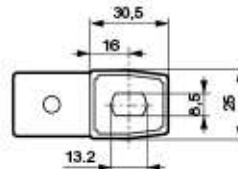
(3) Проходное крепление

- Настенный монтаж с петлями:



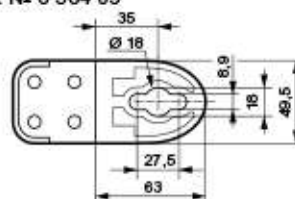
Набор из 4 петель RAL 7035

кат. № 0 364 08



Для шкафа высотой 300 мм
Полиамид

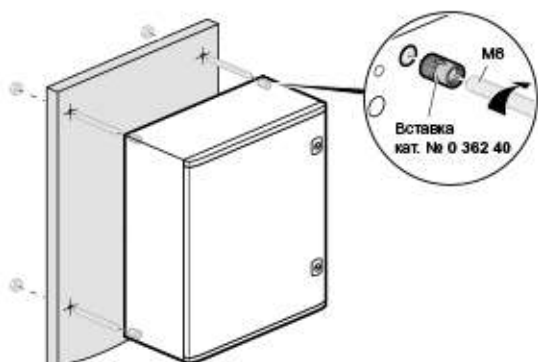
кат. № 0 364 09



Для шкафов высотой > 400 мм
Полиэстер
Покрытие из полиамида RAL 7016

6. МОНТАЖ (продолжение)

- Настенный монтаж с нарезными шпильками:



- Монтаж на опорах:

Кат. № 0 364 46/47/48/49



- Напольный монтаж на стойках



Стойки, кат. № 0 364 37, поставляются в комплекте со специальными аксессуарами, обеспечивающими выполнение проходного крепления с сохранением степени защиты IP 66 и класса изоляции II.

- Напольный монтаж с цоколем высотой 170 мм (полиэстер RAL 7035):

Крыша RAL 7035,
кат. № 0 362 93/94/95



500 x 250 мм
600 x 300 мм
800 x 300 мм



Цоколь
Кат. № 0 362 91/92



600 x 300 мм
800 x 300 мм

7. АКСЕССУАРЫ

7.1 Набор для соединения шкафов, кат. № 0 362 44

Шкафы можно объединить вертикально или горизонтально с использованием специального набора соединительных элементов, кат. № 0 362 44 (кроме шкафов кат. № 0 362 50/51/71). Состав набора:

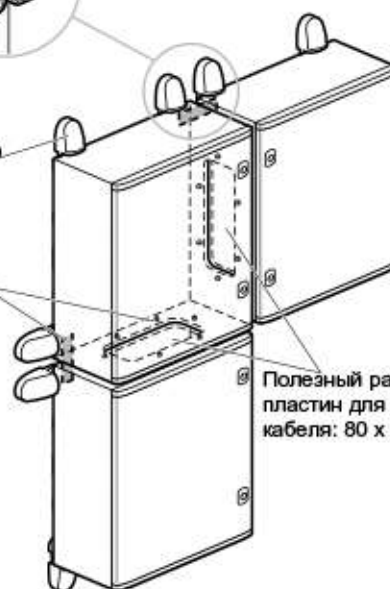
- 2 соединительных элемента для крепежных петель (кат. № 0 364 09 заказываются отдельно) из нержавеющей стали,
- 1 пластина для ввода кабелей из полиэстера, армированного стекловолокном, с полиуретановыми уплотнителями,
- 1 шаблон для разметки отверстий, нержавеющие винты.

Степень защиты IP 66, класс изоляции II и максимальная нагрузка (500 кг/м³) сохраняются.



Кат. № 0 364 09

Кат. № 0 362 44



В шкафах высотой более 800 мм возможна установка 2 пластин с кабельными вводами по высоте шкафа.

7. АКСЕССУАРЫ (продолжение)

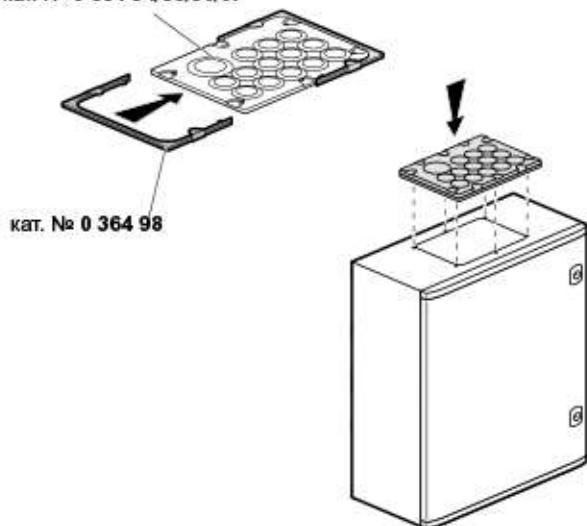
7.2 Монтажный комплект для пластин Cabstop RAL 7035 кат. № 0 364 98

Комплект кат. № 0 364 98 предназначен для крепления пластин Cabstop IP 55 на плоскости.

Конструкция позволяет устанавливать 2 пластины Cabstop IP 55 кат. № 0 364 94 или 95, и 0 364 96 или 97 (поставляется с 2 шаблонами для разметки отверстий).

Сохраняется класс изоляции II (изолирующий крепеж).

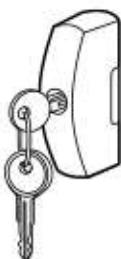
Пластина Cabstop
 кат. № 0 364 94/95/96/97



7.3 Ручка с замком кат. № 0 368 06

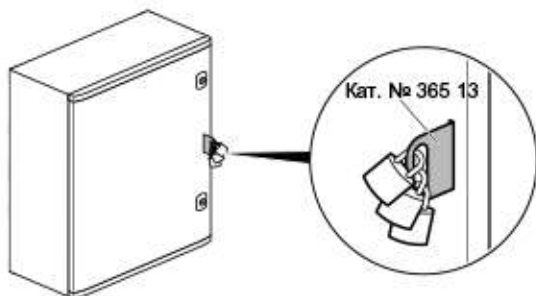
Ручка оборудована замком с ключом 2433А с сохранением IP 66.

Возможна установка ручки кат. № 0 368 05 и других замков.



7.4 Металлическая вставка замка, кат. № 0 365 13

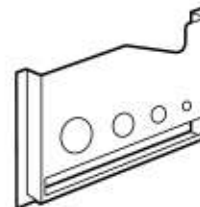
Вставка кат. № 0 365 13 позволяет запирать шкафы (кроме кат. №. 0 362 50) на три 3 навесных замка с диаметром дужки до 6 мм, в дополнении к цилиндрическим замкам.



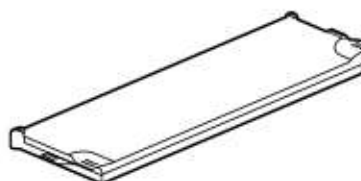
Другие типы блокировок: блокиратор кат. № 0 365 11 для замка (или ручки).

7.5 Пластиковые самоклеящиеся карманы для документов

- Кат. № 0 365 80, 340 x 235 мм
 (внутренние размеры: 310 x 200 x 18 мм)
 и кат. № 0 365 81, 260 x 165 мм
 (внутренние размеры: 230 x 130 x 18 мм).
 Открытый, RAL 7035



- Кат. № 0 365 82, 325 x 120 мм
 (внутренние размеры: 324 x 120 x 18 мм).
 Закрытый IP 50, RAL 9002.
 Вмещается до 15 листов формата А4, сложенных вдвое.



- Кат. № 0 097 99, 305 x 220 мм (формат А4).
 Гибкий, прозрачный.

7.6 Концевой выключатель кат. № 0 363 13

