

Щиты Marina

полиэстер – IP 66 – IK 10



0 362 63 + цоколь 0 362 92 + крыша 0 362 95



0 362 52 на подставках 0 364 36



0 362 55 + пластины Cabstop 0 364 95 + набор 0 364 98 + петли 0 364 09



IP 66 в соответствии с МЭК EN 60529, ГОСТ 14254-96, IK 10 в соответствии с МЭК EN 62262 (EN 50102). Класс II. Материал – полиэстер, армированный стекловолокном. Самозатухание до температуры 960°C в соответствии с МЭК EN 60695-2-11. Специально предназначены для агрессивных сред. Двери, открывающиеся на 180°, перевешиваются. Нетеряемые штыри (кроме Кат. № 0 362 50) Монтаж оборудования на монтажные пластины или рейки. Возможность установки промежуточной пластины в щитки начиная со щитков 500 x 400 x 200 мм (кроме Кат. № 0 362 50). Возможность регулировки по глубине начиная с выс. 400 x шир. 300 мм с Кат. № 0 362 42

Упак.	Кат. №	Щиты RAL 7035	
		Габариты (мм) Выс. x Шир. x Глуб.	Аналогичные металлические щитки (мм) Выс. x Шир. x Глуб.
1	0 362 50	300 x 220 x 160	300 x 200 x 160
1	0 362 51	400 x 300 x 206	400 x 300 x 200
1	0 362 52	500 x 400 x 206	500 x 400 x 200
1	0 362 55	610 x 400 x 257	600 x 400 x 250
1	0 362 56	720 x 510 x 250	700 x 500 x 250
1	0 362 61	820 x 610 x 300	800 x 600 x 300
1	0 362 63	1 020 x 810 x 300	1 000 x 800 x 300
1	0 362 64	1 220 x 810 x 300	1 200 x 800 x 300

Щиты RAL 7035 со стеклянной дверью			
		Дымчатое закаленное стекло	Стеклопанель (мм)
		Габариты (мм) Выс. x Шир. x Глуб.	Выс. x Шир.
1	0 362 71	400 x 300 x 206	235 x 145
1	0 362 72	500 x 400 x 206	335 x 245
1	0 362 75	610 x 400 x 257	463 x 245
1	0 362 76	720 x 510 x 250	570 x 272
1	0 362 81	820 x 610 x 300	672 x 372
1	0 362 83	1 020 x 810 x 300	770 x 495
1	0 362 84	1 220 x 810 x 300	970 x 495

Цоколи RAL 7035		
		Высота 170 мм
		Пластины ввода кабеля спереди и сзади
		Возможность стыковки двух цоколей
		Для шкафов
		Шир. x Глуб. (мм)
1	0 362 91	600 x 300
1	0 362 92	800 x 300

Козырек для наружной установки RAL 7035		
		Для шкафов
		Шир. x Глуб. (мм)
1	0 362 93	500 x 250
1	0 362 94	600 x 300
1	0 362 95	800 x 300

Упак.	Кат. №	Аксессуары для монтажа	
		Петли для настенного монтажа	
		Набор из 4 петель, поставляются с винтами	
		Для шкафов	Макс. Нагрузка (кг)
		Выс. (мм)	
1	0 364 08	300	100
1	0 364 09	400 – 1 200	150
		Монтажные шпильки	
		Резьба М8 для шкафов высотой более 400 мм	
		Напольный монтаж	
		Для напольного монтажа применяются 2 напольные стойки, которые поставляются с монтажными аксессуарами и винтами. Стойки соответствуют EN 50125-3 (статические испытания при нормальной температуре)	
		Для шкафов	
		Выс. (мм)	
1	0 364 36	400 – 800	
1	0 364 37	1 000 – 1 200	
1	0 364 39	Жесткие стойки	
		Возможен монтаж удлинителей Кат. № 0 329 68	

Аксессуары		
1	0 362 42	Набор для регулировки по глубине пластин или шасси для щитков глуб. более 200 мм
10	0 394 49	Набор из 4 креплений, поставляемых с винтами
1	0 364 98	Набор для монтажа рейки под углом 45° Поставляется с винтами М6, гайками и шайбами
1	0 364 98	Набор для монтажа пластины Cabstop Для монтажа двух пластин Cabstop Кат. № 0 364 94 или 95 и 0 364 96 или 97 Поставляются с изолированными винтами
1	0 362 44	Набор для объединения щитков (горизонтально и вертикально) для щитков выс. более 500 мм Набор состоит из: • 1 рамки, гарантирующей пыле- и влагозащиту щитков • 2 детали для монтажа петель Кат. № 0 364 09, которые заказываются отдельно
1	0 365 13	Блокиратор из нержавеющей стали для шкафов выс. более 400 мм Для монтажа макс. 3 замков
1	0 368 07	Рукоятка с фиксатором в трех точках Для монтажа на шкафах выс. более 700 мм Поставляется с регулируемым запорным механизмом Оснащены замковым механизмом для ключей № 2433 А

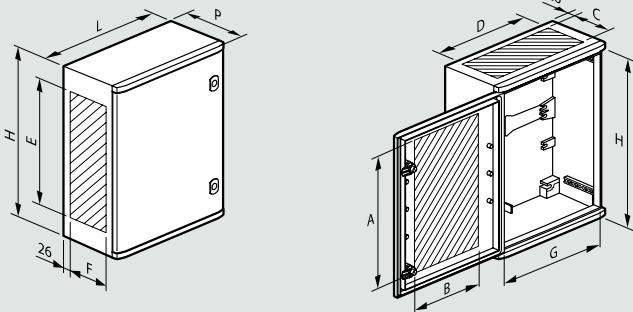


⁽¹⁾ Позволяет реализовать комплекты Класса II в соответствии с EN 604439-1

Щиты Marina

полиэстер – IP 66 – IK 10

Габариты, вес и полезные размеры

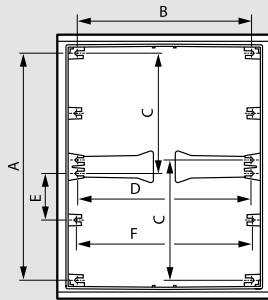


Кат. №	Габариты Н x L x P (мм)	Вес (кг)	Вес с прозрач. дверью (кг)	Полезные размеры (мм)							
				A ⁽¹⁾	B ⁽¹⁾	C	D	E	F	G	H
0 362 50	300 x 220 x 160	1,75	-	260	120	105	195	250	115	194	280
0 362 51/71	400 x 300 x 206	3,7	4	300	180	130	250	260	150	260	350
0 362 52/72	500 x 400 x 206	5,1	5,6	400	280	130	350	360	150	360	450
0 362 33/55/75	610 x 400 x 257	6,4	7	510	280	180	350	460	180	360	560
0 362 34/56/76	720 x 510 x 250	11,2	12,3	600	340	170	400	560	170	460	662
0 362 35/61/81	820 x 610 x 300	15,2	16,7	700	440	220	500	660	230	560	762
0 362 36/63/83	1 020 x 810 x 300	21,8	23,9	900	600	220	700	860	230	760	962
0 362 37/64/84	1 220 x 810 x 300	25	27,5	1 100	600	220	700	1 060	230	760	1 162

⁽¹⁾ кроме шкафов с прозрачной дверцей

Монтаж оборудования

Кат. №	A (мм)	B (мм)	C (мм)	D (мм)	E (мм)	F (мм)
0 362 50	263	163	-	-	-	-
0 362 51/71	325	225	125	225	102,5	228,5
0 362 52/72	425	325	225	325	87,5	228,5
0 362 33/55/75	525	325	325	325	95	328,5
0 362 34/56/76	625	425	425	425	100	428,5
0 362 35/61/81	725	525	525	525	100	528,5
0 362 36/63/83	925	725	725	725	100	728,5
0 362 37/64/84	1 125	725	925	725	100	728,5



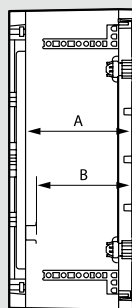
Монтаж платы малого размера

Кат. № щитов	Габариты пластин (мм)	Кат. № пластин		
		Сплошные	Lina 12.5	Lina 25
0 362 52/72	300 x 400	0 360 51	0 360 04	0 360 11
0 362 33/55/75	400 x 400	0 360 70	0 360 05	0 360 92
0 362 34/56/76	500 x 500	0 360 71	0 360 14	0 360 93
0 362 35/61/81	600 x 600	0 360 57	0 360 24	0 360 17
0 362 36/63/83	800 x 800	0 360 60	0 360 34	0 360 20
0 362 37/64/84	1 000 x 800	0 360 61	0 360 21	0 360 42



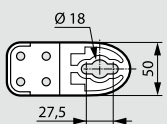
Регулировка оборудования (опционно)

Кат. №	Пластин перфор-ные (мм)		Шасси с рейками (мм)	
	A макс.	A мин. (с Кат. № 0 362 42)	B макс.	B мин. (с Кат. № 0 362 42)
0 362 50	135	-	-	-
0 362 51/71	170	70	155	55
0 362 52/72	170	70	155	55
0 362 33/55/75	220	70	205	55
0 362 34/56/76	220	70	205	55
0 362 35/61/81	270	70	255	55
0 362 36/63/83	270	70	255	55
0 362 37/64/84	270	70	255	55

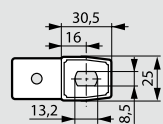


Монтаж

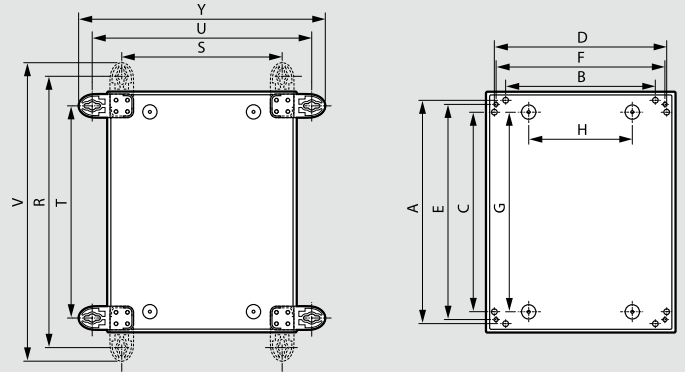
Кат. № 0 364 09



Кат. № 0 364 08



Монтаж (продолжение)

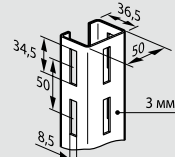


Кат. №	На шасси Кат. № 0 364 36 (мм)		На столбах с набором Кат. № 0 364 46/47 /48/49 (мм)		Вне зоны оборудования и шасси Кат. № 0 364 37 (мм)		Монтаж на дно шкафов (мм)		Монтаж с вертикальными петлями (мм)			Монтаж с горизонтными петлями (мм)		
	A	B	C	D	E	F	G	H	R	S	V	T	U	Y
0 362 50 ⁽¹⁾	-	-	-	-	-	-	220	150	330	190	359	270	250	279
0 362 51/71	364	218	325	266	358	259	325	120	470	241	525	341	370	425
0 362 52/72	464	318	425	366	458	359	425	220	570	341	625	441	470	525
0 362 33/55/75	574	318	525	366	558	358	525	220	680	341	735	551	470	525
0 362 34/56/76	683	427	630	460,5	664	468	600	200	789	441	844	641	579	634
0 362 35/61/81	781	525	730	560,5	764	568	700	300	887	548	942	758	677	732
0 362 36/63/83	981	725	-	-	964	768	900	500	1 087	748	1 142	958	877	932
0 362 37/64/84	1 181	725	-	-	1 164	768	1 100	500	1 287	748	1 342	1 158	877	932

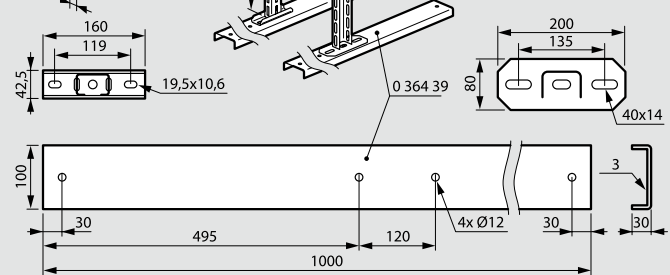
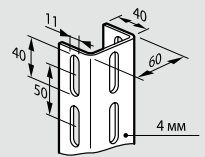
⁽¹⁾ с петлями Кат. № 0 364 08

Шасси

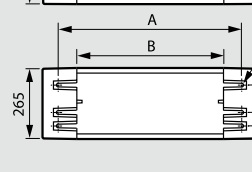
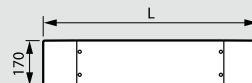
0 364 36 (H=1203 мм)



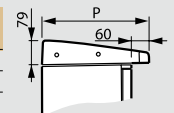
0 364 37 (H=1603 мм)



Цоколи и крыши



Крыша Кат. №	Шир. (мм)	P (мм)	Вес (кг)
0 362 93	510	310	1
0 362 94	612	360	1,3
0 362 95	812	360	1,7



Цоколь Кат. №	L (мм)	A (мм)	B (мм)	Вес (кг)
0 362 91	590	480	344	4,8
0 362 92	790	680	544	5,4

Габаритные и посадочные размеры – идентичны

Набор для соединения щитков Кат. № 0 362 44

