

Atlantic

щиты металлические



0 355 07

0 355 23

0 355 37

IP 66 в соответствии с МЭК 60529, ГОСТ 14254-96

(IP 55 для шкафов с 2 дверьми)

IK 10 в соответствии с EN 50102

Дверца реверсивная

Крепление на стену:

- шкафы глубиной 200 и 250 мм крепятся дюбелями

- другие шкафы крепятся на кронштейнах Кат. №: 0 364 01

Цвет: RAL 7035

Покрытие – текстурированный полиэстер толщиной 80 мкм

Высокая устойчивость к коррозии и химическим веществам

Поставляются с замком и ключом 2433 А и с пластиной для кабельных вводов

| Упак. | Кат. № | Atlantic | | | Масса (кг) | Количество дверей |
|-------|-------------------------|---------------------|----------|-----------|------------|-------------------|
| | | Внешние размеры, мм | | | | |
| | | высота | x ширина | x глубина | | |
| 1 | 0 355 00 ⁽¹⁾ | 300 | x 200 | x 160 | 4.2 | 1 |
| 1 | 0 355 05 ⁽¹⁾ | 300 | x 300 | x 160 | 4.1 | 1 |
| 1 | 0 355 30 | 300 | x 300 | x 200 | 4.2 | 1 |
| 1 | 0 355 01 | 300 | x 400 | x 200 | 6.5 | 1 |
| 1 | 0 355 09 ⁽¹⁾ | 400 | x 300 | x 160 | 6.3 | 1 |
| 1 | 0 355 02 | 400 | x 300 | x 200 | 6.5 | 1 |
| 1 | 0 355 31 | 400 | x 400 | x 200 | 7.7 | 1 |
| 1 | 0 355 03 | 500 | x 400 | x 200 | 9.7 | 1 |
| 1 | 0 355 04 | 600 | x 400 | x 200 | 10.7 | 1 |
| 1 | 0 355 06 | 400 | x 600 | x 250 | 11.7 | 1 |
| 1 | 0 355 07 | 500 | x 400 | x 250 | 10.7 | 1 |
| 1 | 0 355 32 | 500 | x 500 | x 250 | 11.5 | 1 |
| 1 | 0 355 08 | 600 | x 400 | x 250 | 12.0 | 1 |
| 1 | 0 355 10 | 600 | x 600 | x 250 | 16.3 | 1 |
| 1 | 0 355 12 | 700 | x 500 | x 250 | 16.5 | 1 |
| 1 | 0 355 14 | 800 | x 600 | x 250 | 18.8 | 1 |
| 1 | 0 355 15 | 800 | x 800 | x 250 | 21.6 | 1 |
| 1 | 0 355 33 | 800 | x 1 000 | x 250 | 27.0 | 2 |
| 1 | 0 355 17 | 1 000 | x 600 | x 250 | 24.0 | 1 |
| 1 | 0 355 18 | 1 000 | x 800 | x 250 | 36.4 | 1 |
| 1 | 0 355 20 | 600 | x 600 | x 300 | 21.1 | 1 |
| 1 | 0 355 21 | 600 | x 800 | x 300 | 28.8 | 2 |
| 1 | 0 355 37 | 600 | x 1 000 | x 300 | 32 | 2 |
| 1 | 0 355 22 | 700 | x 500 | x 300 | 23.0 | 1 |
| 1 | 0 355 23 | 800 | x 600 | x 300 | 28.8 | 1 |
| 1 | 0 355 24 | 800 | x 800 | x 300 | 34.2 | 1 |
| 1 | 0 355 34 | 800 | x 1 000 | x 300 | 33.3 | 2 |
| 1 | 0 355 26 | 1 000 | x 600 | x 300 | 33.3 | 1 |
| 1 | 0 355 27 | 1 000 | x 800 | x 300 | 42.0 | 1 |
| 1 | 0 355 91 | 1 000 | x 1 000 | x 300 | 53.0 | 2 |
| 1 | 0 355 90 | 1 000 | x 1 200 | x 300 | 62.2 | 2 |
| 1 | 0 355 92 | 1 200 | x 800 | x 300 | 49.6 | 1 |
| 1 | 0 355 93 | 1 200 | x 1 000 | x 300 | 62.2 | 2 |
| 1 | 0 355 94 | 1 200 | x 1 200 | x 300 | 70.0 | 2 |
| 1 | 0 355 95 | 1 400 | x 1 000 | x 300 | 71.0 | 2 |
| 1 | 0 355 36 | 600 | x 600 | x 400 | 28.0 | 1 |
| 1 | 0 355 28 | 800 | x 600 | x 400 | 31.0 | 1 |
| 1 | 0 355 29 | 1 000 | x 800 | x 400 | 45.0 | 1 |
| 1 | 0 355 96 | 1 200 | x 800 | x 400 | 57.0 | 1 |
| 1 | 0 355 97 | 1 200 | x 1 200 | x 400 | 77.0 | 2 |
| 1 | 0 355 98 | 1 400 | x 800 | x 400 | 64.0 | 1 |

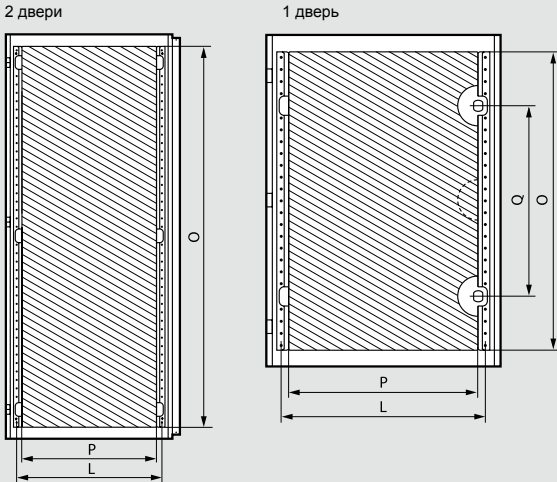
| Упак. | Кат. № | Atlantic с остеклённой дверью | | | Масса (кг) | Количество дверей |
|-------|----------|-------------------------------|----------|-----------|------------|-------------------|
| | | Внешние размеры, мм | | | | |
| | | высота | x ширина | x глубина | | |
| 1 | 0 354 92 | 400 | x 300 | x 200 | 4.2 | 1 |
| 1 | 0 354 93 | 500 | x 400 | x 200 | 4.2 | 1 |
| 1 | 0 354 94 | 600 | x 400 | x 250 | 6.5 | 1 |
| 1 | 0 354 95 | 700 | x 500 | x 250 | 6.5 | 1 |
| 1 | 0 354 96 | 800 | x 600 | x 300 | 7.7 | 1 |
| 1 | 0 354 97 | 1000 | x 800 | x 300 | 9.7 | 1 |

⁽¹⁾ Без отверстия с металлической пластиной под кабельные вводы

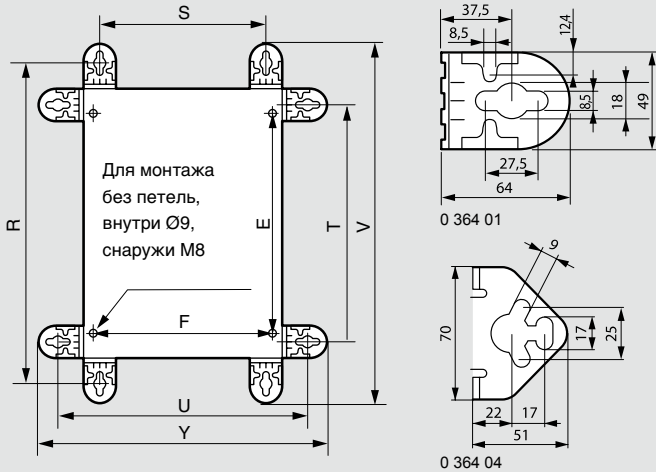
Atlantic

щиты металлические

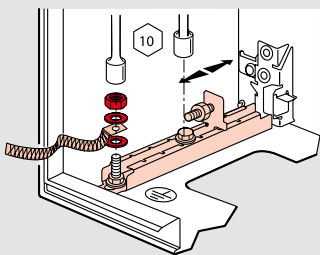
Двери: размеры, полезная площадь и установочные размеры



Установочные размеры

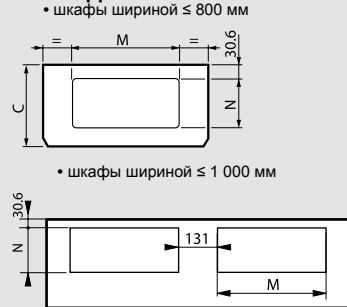


Регулировка монтажных плат по глубине (дополнительно)

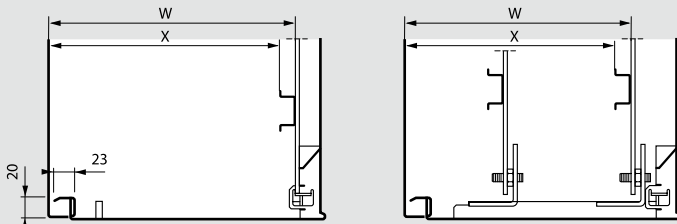


Монтажные платы и салазки представлены на стр. 51

Размеры кабельного ввода



Расположение оборудования



| Щиты | | Полезная площадь | | | Расположение замков | Межсекое расстояние |
|-------------|-------------|------------------|---------------|-------------|---------------------|---------------------|
| Высота (мм) | Ширина (мм) | Высота О (мм) | Ширина Р (мм) | Площадь Дм² | | |
| 300 | 200 | 251 | 148 | 3.4 | (1) | (3) |
| 300 | 300 | 251 | 248 | 5.9 | (1) | (3) |
| 300 | 400 | 251 | 348 | 8.4 | (1) | (3) |
| 400 | 300 | 351 | 248 | 8.4 | (1) | (3) |
| 400 | 400 | 351 | 348 | 11.4 | (1) | (3) |
| 400 | 600 | 325 | 500 | 15.9 | (1) | 530 |
| 500 | 400 | 425 | 300 | 12.4 | (1) | 330 |
| 500 | 500 | 425 | 400 | 16.7 | (1) | 430 |
| 600 | 400 | 525 | 300 | 15.1 | 350(2) | 330 |
| 600 | 600 | 525 | 500 | 25.6 | 350(2) | 530 |
| 700 | 500 | 625 | 400 | 24.4 | 400(2) | 430 |
| 800 | 600 | 725 | 500 | 35.6 | 500(2) | 530 |
| 800 | 800 | 725 | 700 | 50.1 | 500(2) | 730 |
| 800 | 1 000 | 725 | 400 x 2 | 29 x 2 | (1) | 430 |
| 1 000 | 600 | 925 | 500 | 45 | (1) | 530 |
| 1 000 | 800 | 925 | 700 | 64.4 | (1) | 730 |
| 1 000 | 1 000 | 925 | 400 x 2 | 37 x 2 | (1) | 430 |
| 1 200 | 800 | 1 125 | 700 | 78.4 | (1) | 730 |
| 1 200 | 1 000 | 1 125 | 400 x 2 | 45 x 2 | (1) | 430 |
| 1 200 | 1 200 | 1 125 | 500 x 2 | 56.2 x 2 | (1) | 530 |
| 1 400 | 800 | 1 325 | 700 | 92.4 | (1) | 730 |
| 1 400 | 1 000 | 1 325 | 400 x 2 | 53 x 2 | (1) | 530 |

- (1) Замок в центре
- (2) Замки сверху и снизу
- (3) Без крепления изнутри

| Щиты | | Вертикальные кронштейны | | Межосевые расстояния | Горизонтальные кронштейны | | Межосевые расстояния | Габаритные размеры | Габаритные размеры |
|-----------|-----------|-------------------------|--------|----------------------|---------------------------|--------|----------------------|--------------------|--------------------|
| Выс. (мм) | Шир. (мм) | R (мм) | S (мм) | | T (мм) | U (мм) | | | |
| 300 | 200 | 350 | 150 | 225 | 250 | 250 | 169 | 430 | 330 |
| 300 | 300 | 350 | 250 | 225 | 250 | 350 | 269 | 430 | 430 |
| 300 | 400 | 350 | 350 | 225 | 250 | 450 | 369 | 430 | 530 |
| 400 | 300 | 450 | 250 | 325 | 350 | 350 | 269 | 530 | 430 |
| 400 | 400 | 450 | 350 | 325 | 350 | 450 | 369 | 530 | 530 |
| 400 | 600 | 450 | 550 | 325 | 350 | 650 | 569 | 530 | 730 |
| 500 | 400 | 550 | 350 | 425 | 450 | 450 | 369 | 630 | 530 |
| 500 | 500 | 550 | 450 | 425 | 450 | 550 | 469 | 630 | 630 |
| 600 | 400 | 650 | 350 | 525 | 550 | 450 | 369 | 730 | 530 |
| 600 | 600 | 650 | 550 | 525 | 550 | 650 | 569 | 730 | 730 |
| 700 | 500 | 750 | 450 | 625 | 650 | 550 | 469 | 830 | 630 |
| 800 | 600 | 850 | 550 | 725 | 750 | 650 | 569 | 930 | 730 |
| 800 | 800 | 850 | 750 | 725 | 750 | 850 | 769 | 930 | 930 |
| 800 | 1 000 | 850 | 950 | 725 | 750 | 1 050 | 969 | 930 | 1 130 |
| 1 000 | 600 | 1 050 | 550 | 925 | 950 | 650 | 569 | 1 130 | 730 |
| 1 000 | 800 | 1 050 | 750 | 925 | 950 | 850 | 769 | 1 130 | 930 |
| 1 000 | 1 000 | 1 050 | 950 | 925 | 950 | 1 050 | 969 | 1 130 | 1 130 |
| 1 200 | 800 | 1 250 | 750 | 1 125 | 1 150 | 850 | 769 | 1 330 | 930 |
| 1 200 | 1 000 | 1 250 | 950 | 1 125 | 1 150 | 1 050 | 969 | 1 330 | 1 130 |
| 1 200 | 1 200 | 1 250 | 1 150 | 1 125 | 1 150 | 1 250 | 1 169 | 1 330 | 1 330 |
| 1 400 | 800 | 1 450 | 750 | 1 325 | 1 350 | 850 | 769 | 1 530 | 930 |
| 1 400 | 1 000 | 1 250 | 1 150 | 1 325 | 1 350 | 1 050 | 969 | 1 530 | 1 130 |

| Щиты | Ширина (мм) | Глубина (мм) | Максимальная глубина С (мм) | Размеры кабельного ввода | | Кат. № пластин Cabstop |
|-------|-------------|--------------|-----------------------------|--------------------------|--------|------------------------|
| | | | | М (мм) | Н (мм) | |
| 200 | 160 | 167 | - | - | - | - |
| 300 | 200 | 207 | 169 | 115 | 115 | 0 364 94 |
| 400 | 200 | 207 | 269 | 115 | 115 | 0 364 95 |
| 400 | 250 | 257 | 269 | 115 | 115 | 0 364 95 |
| 500 | 250 | 257 | 369 | 150 | 150 | 0 364 96 |
| 500 | 300 | 307 | 369 | 150 | 150 | 0 364 96 |
| 600 | 250 | 257 | 469 | 150 | 150 | 0 364 97 |
| 600 | 300 | 307 | 469 | 150 | 150 | 0 364 97 |
| 600 | 400 | 407 | 469 | 150 | 150 | 0 364 97 |
| 800 | 250 | 257 | 469 | 150 | 150 | 0 364 97 |
| 800 | 300 | 307 | 469 | 150 | 150 | 0 364 97 |
| 800 | 400 | 407 | 469 | 150 | 150 | 0 364 97 |
| 1 000 | 250 | 257 | 369 | 150 | 150 | 0 364 96* |
| 1 000 | 300 | 307 | 369 | 150 | 150 | 0 364 96* |
| 1 200 | 300 | 307 | 469 | 150 | 150 | 0 364 97* |
| 1 200 | 400 | 407 | 469 | 150 | 150 | 0 364 97* |

* Возможно использование 2 пластин Cabstop™

| Глубина щита (мм) | Задняя панель щита | | | С салазками | | | |
|-------------------|--------------------|--------|----------------|-------------|-------|------|-------|
| | W (мм) | X (мм) | Кат. № салазок | W | | X | |
| | мин. | макс. | | мин. | макс. | мин. | макс. |
| 160 | 140 | 125 | - | - | - | - | - |
| 200 | 180 | 165 | - | - | - | - | - |
| 250 | 230 | 215 | 0 367 43 | 93 | 213 | 78 | 198 |
| 300 | 280 | 265 | 0 367 44 | 93 | 263 | 78 | 248 |
| 400 | 380 | 365 | 0 367 45 | 93 | 363 | 78 | 348 |