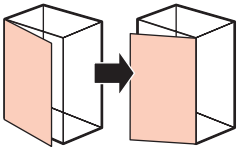
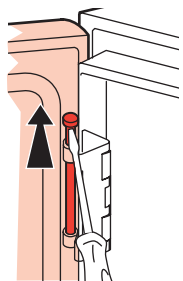


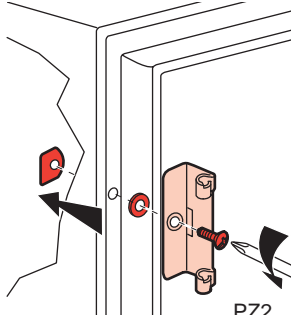
A



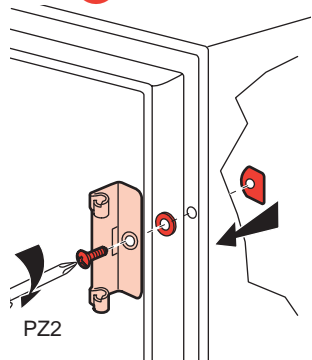
1



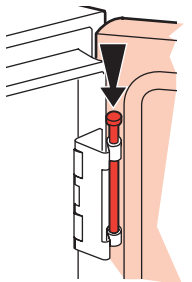
2



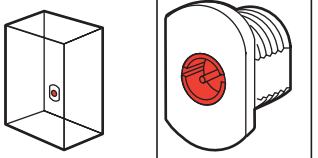
3



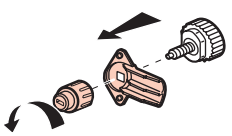
4



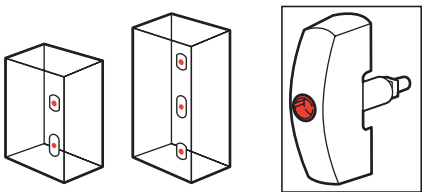
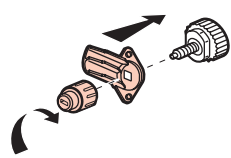
5



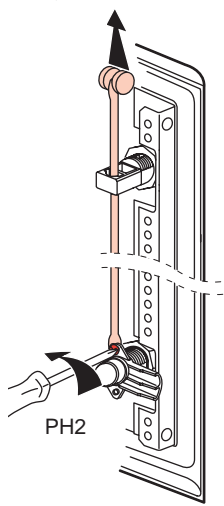
1



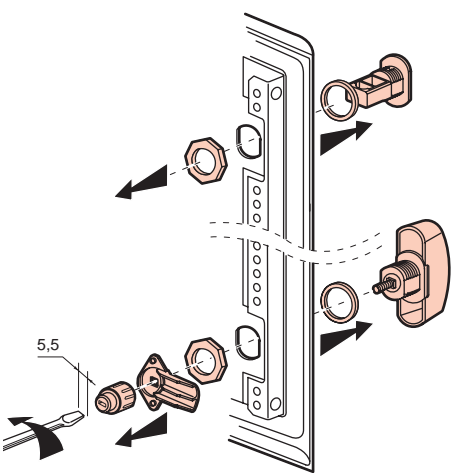
2



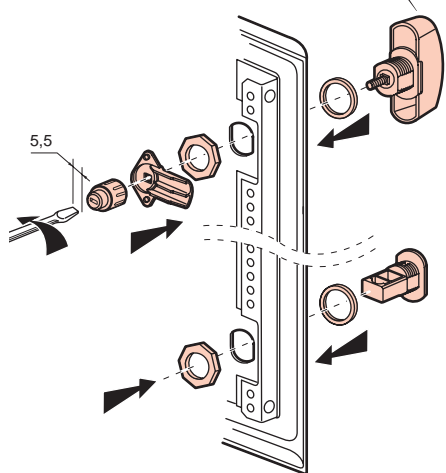
1



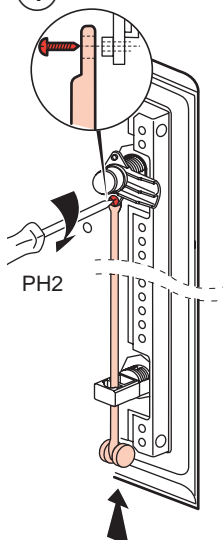
2

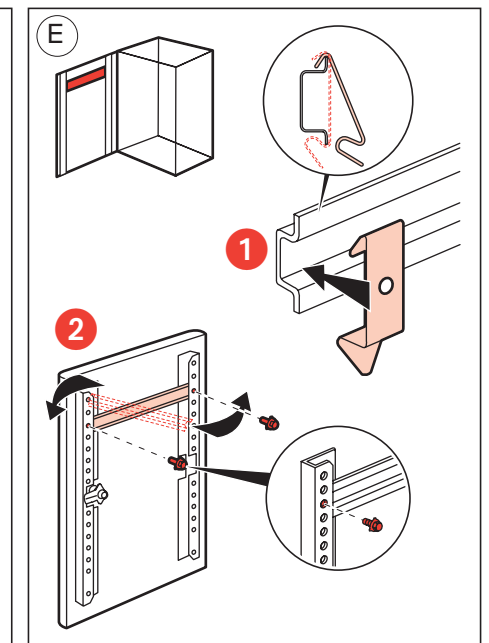
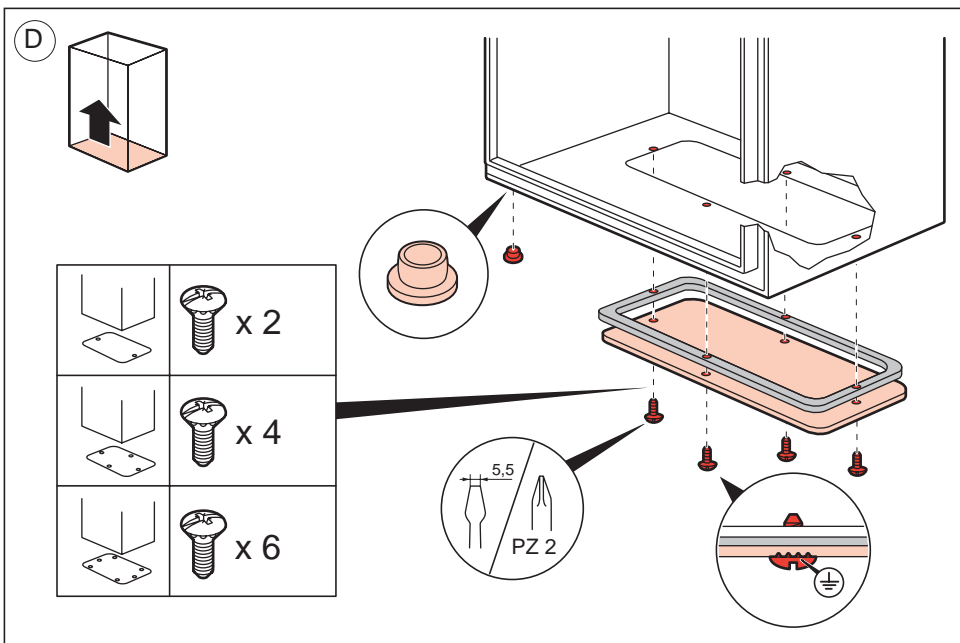
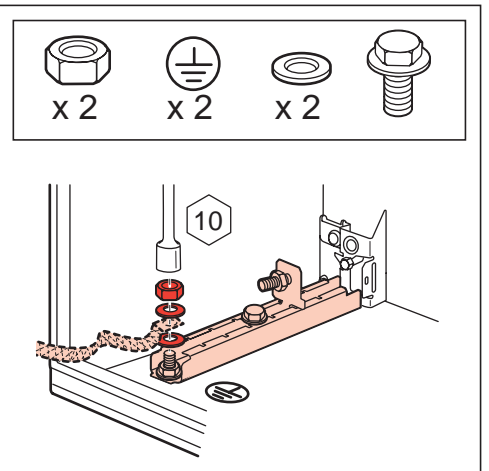
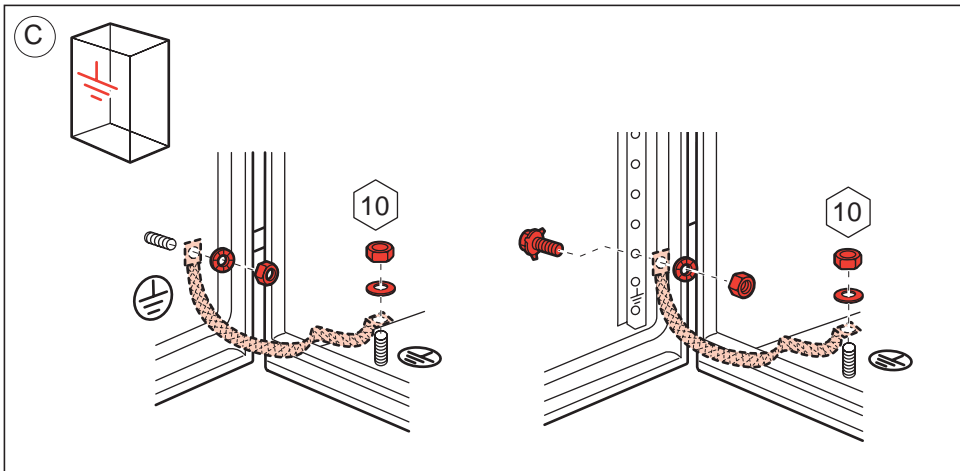
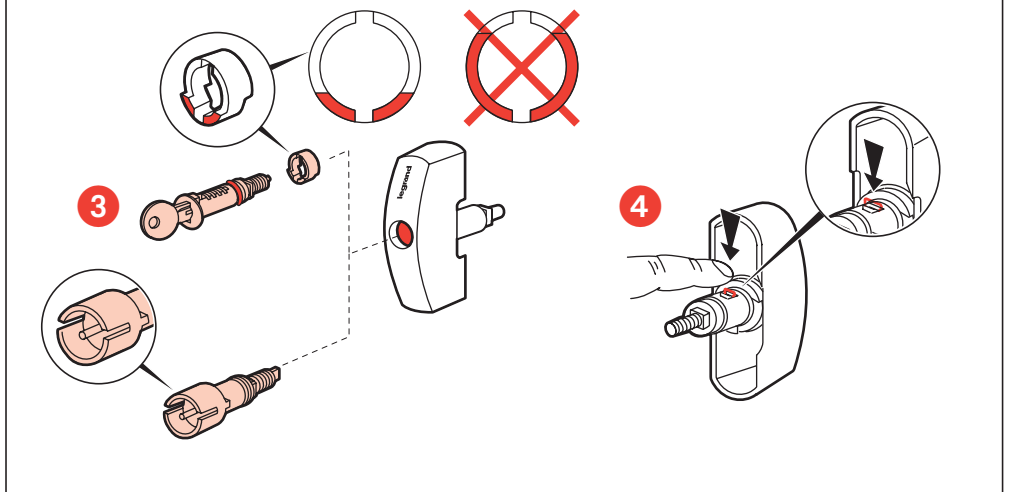
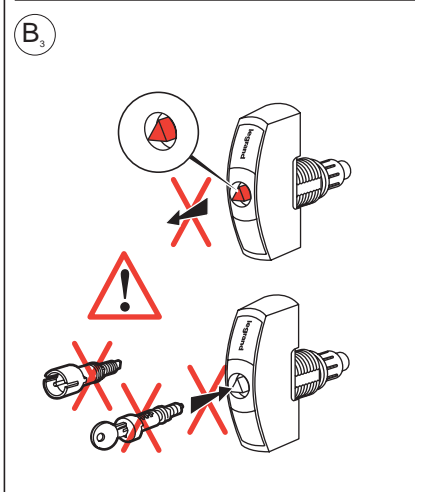
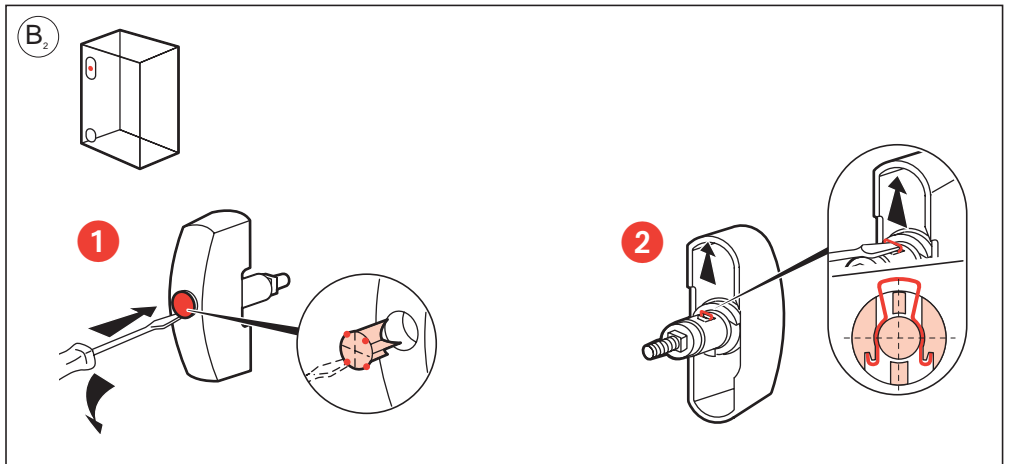
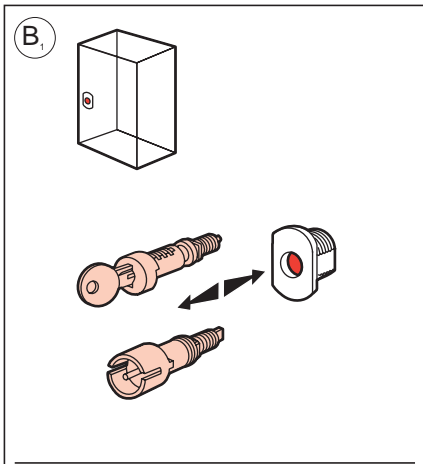


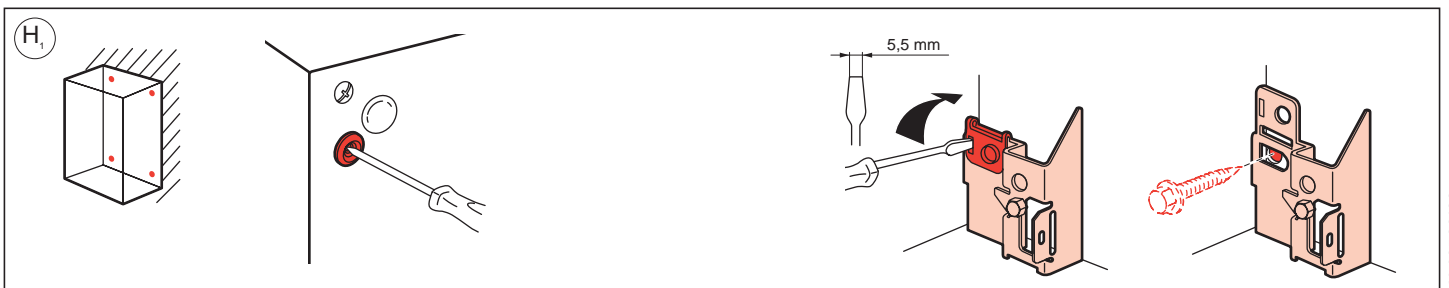
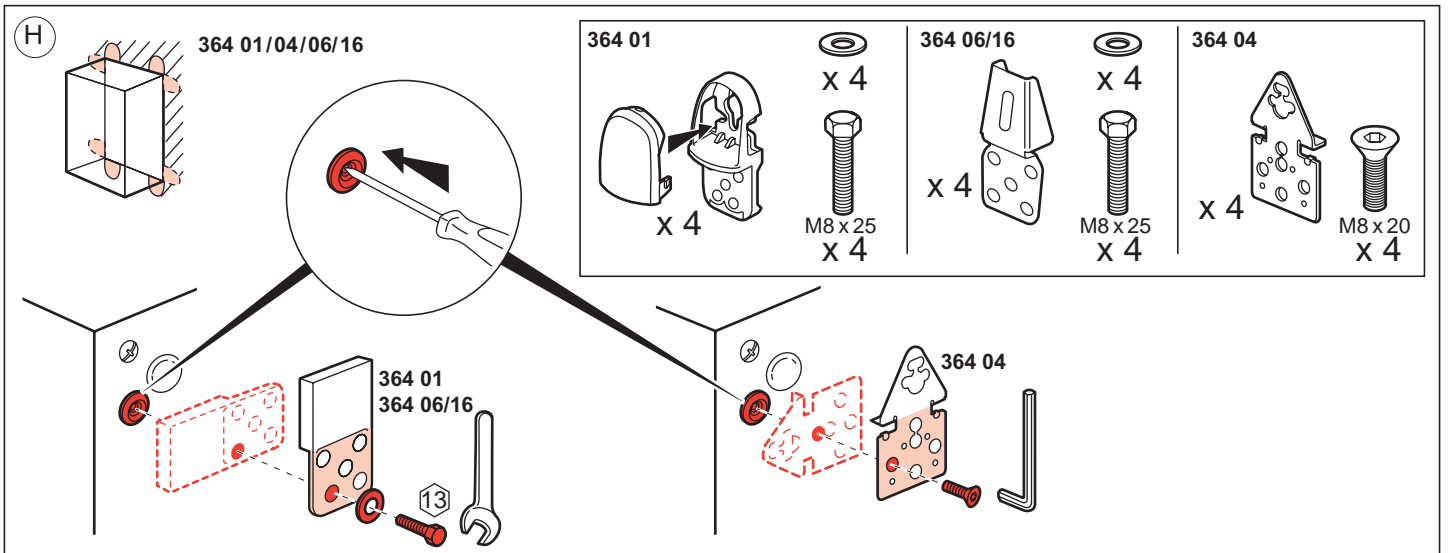
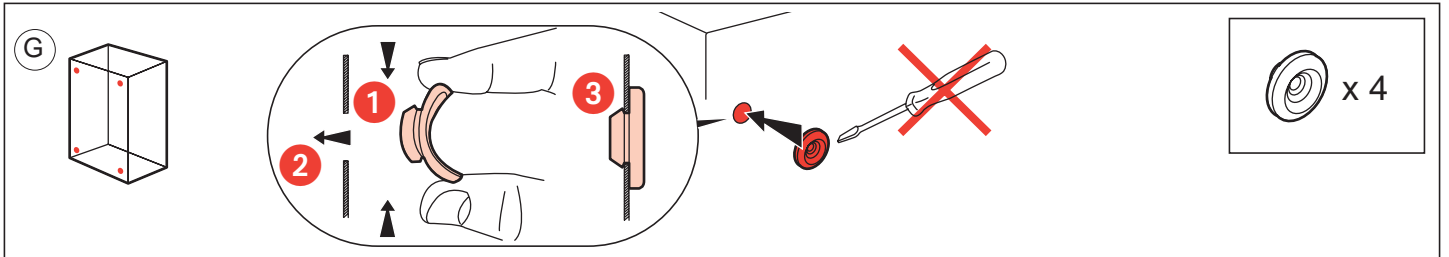
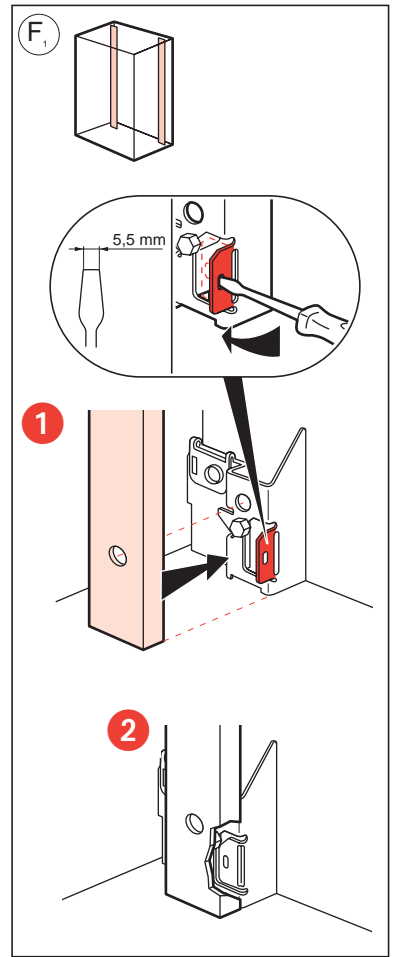
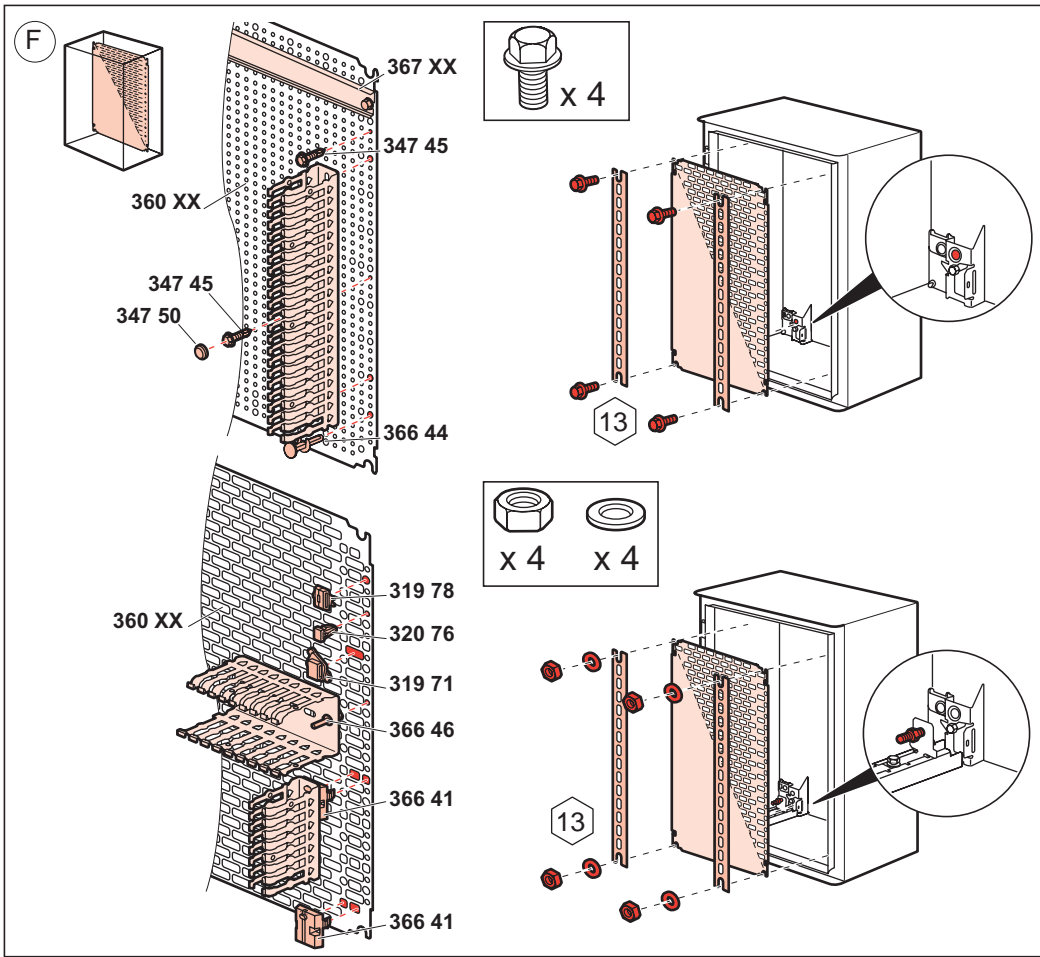
3

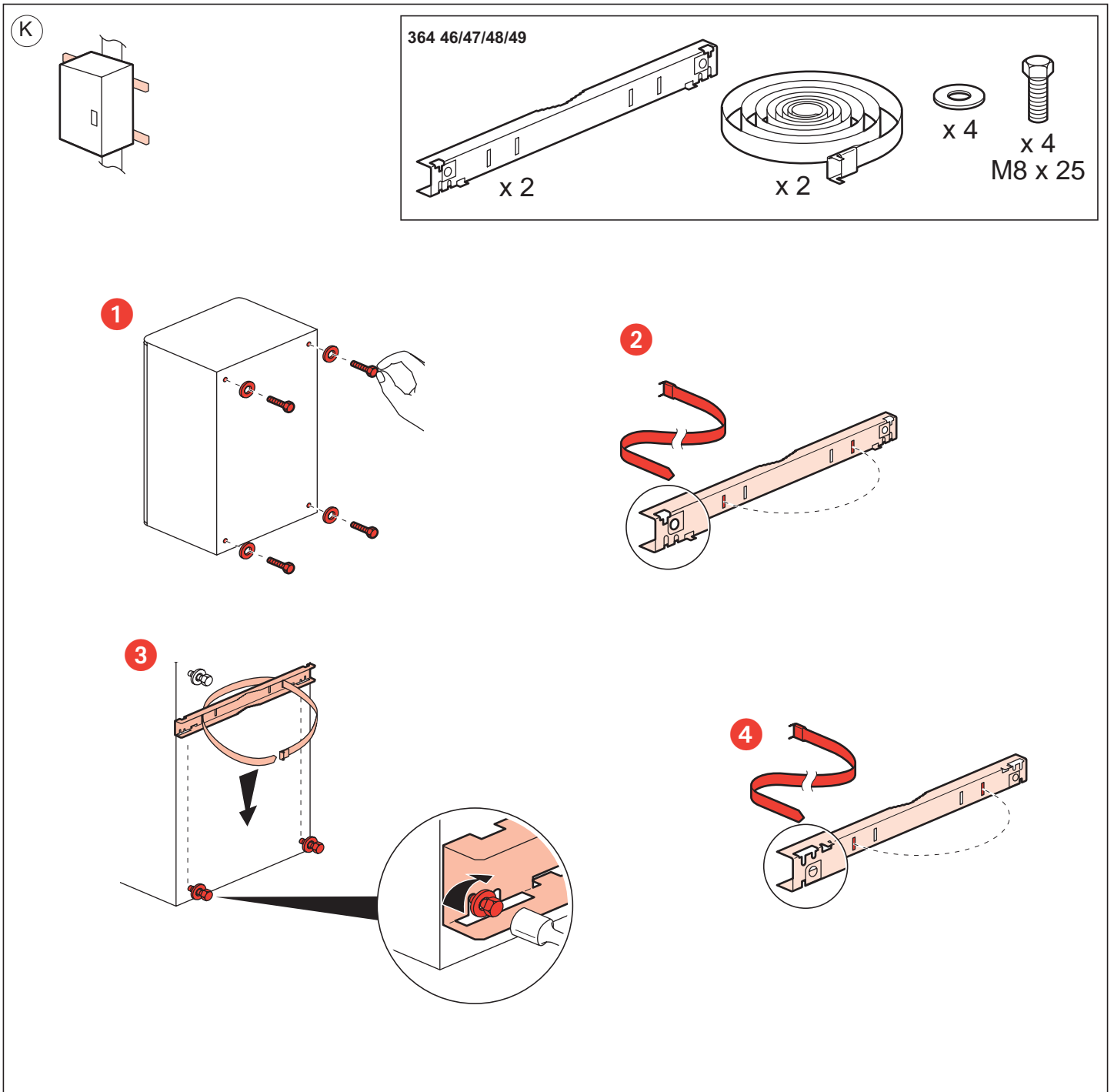
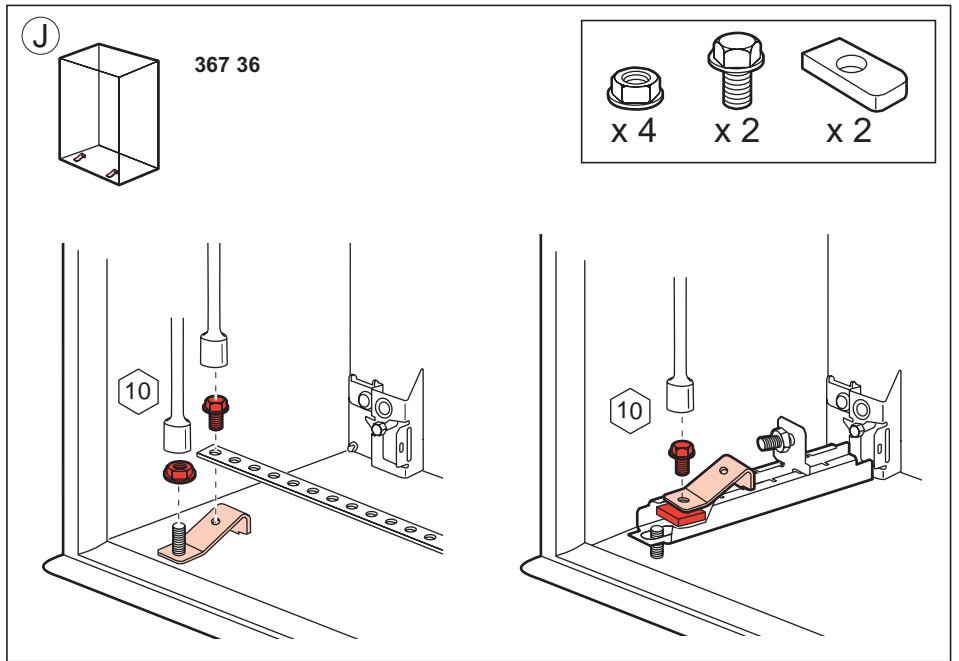
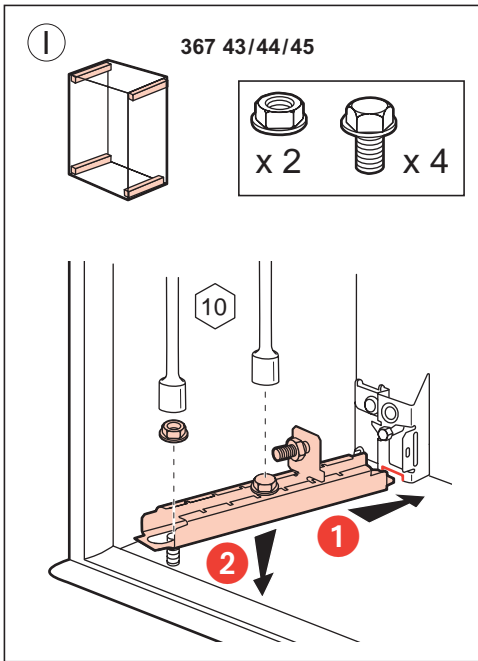


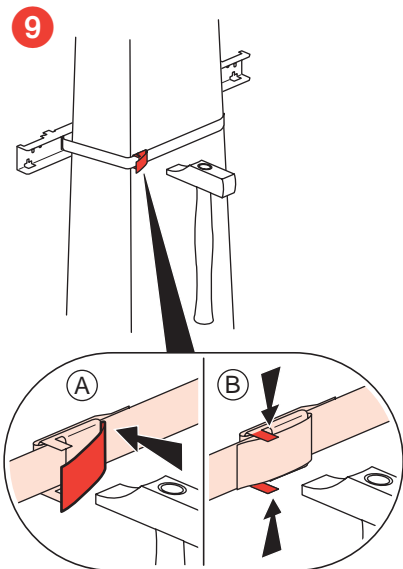
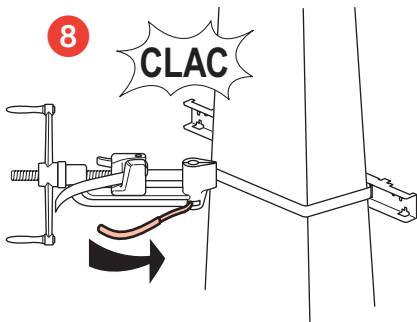
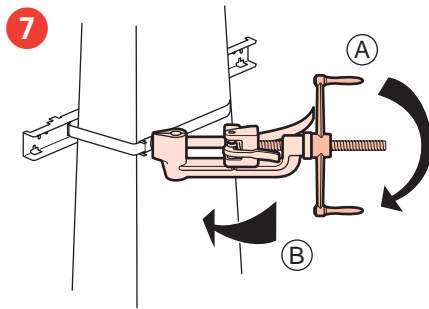
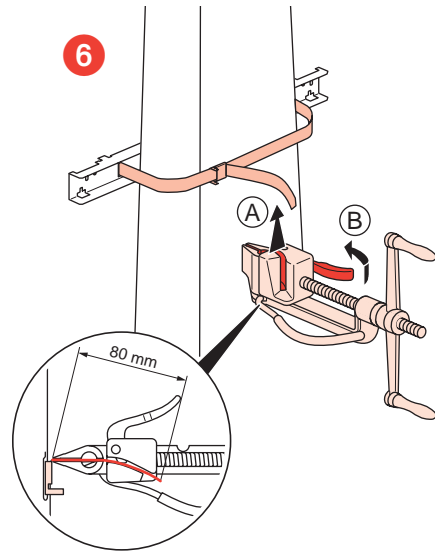
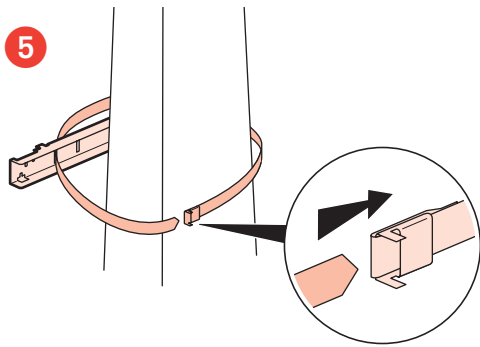
4











D x E	A B		 F G (mm) (mm)	
	A	B	F	G
300 x 300	364 46	364 46	144,5	183
400 x 300	364 46	364 47	244,5	183
300 x 400	364 47	364 46	144,5	283
400 x 400	364 47	364 47	244,5	283
500 x 400	364 47	364 48	344,5	283
600 x 400	364 47	364 49	444,5	283
500 x 500	364 48	364 48	344,5	383
700 x 500	364 48	-	544,5	-
400 x 600	364 49	364 47	244,5	483
600 x 600	364 49	364 49	444,5	483
800 x 600	364 49	-	645,5	-
1000 x 600	364 49	-	845,5	-
600 x 800	-	364 49	-	683
600 x 1000	-	364 49	-	883