

Atlantic

щиты металлические



0 355 07

0 355 23

0 355 37

IP 66 в соответствии с МЭК 60529, ГОСТ 14254-96

(IP 55 для шкафов с 2 дверьми)

IK 10 в соответствии с EN 50102

Дверца реверсивная

Крепление на стену:

- шкафы глубиной 200 и 250 мм крепятся дюбелями

- другие шкафы крепятся на кронштейнах Кат. №: 0 364 01

Цвет: RAL 7035

Покрытие – текстурированный полиэстер толщиной 80 мкм

Высокая устойчивость к коррозии и химическим веществам

Поставляются с замком и ключом 2433 А и с пластиной для кабельных вводов

Упак.	Кат. №	Atlantic			Масса (кг)	Количество дверей
		Внешние размеры, мм				
		высота	x ширина	x глубина		
1	0 355 00 ⁽¹⁾	300	x 200	x 160	4.2	1
1	0 355 05 ⁽¹⁾	300	x 300	x 160	4.1	1
1	0 355 30	300	x 300	x 200	4.2	1
1	0 355 01	300	x 400	x 200	6.5	1
1	0 355 09 ⁽¹⁾	400	x 300	x 160	6.3	1
1	0 355 02	400	x 300	x 200	6.5	1
1	0 355 31	400	x 400	x 200	7.7	1
1	0 355 03	500	x 400	x 200	9.7	1
1	0 355 04	600	x 400	x 200	10.7	1
1	0 355 06	400	x 600	x 250	11.7	1
1	0 355 07	500	x 400	x 250	10.7	1
1	0 355 32	500	x 500	x 250	11.5	1
1	0 355 08	600	x 400	x 250	12.0	1
1	0 355 10	600	x 600	x 250	16.3	1
1	0 355 12	700	x 500	x 250	16.5	1
1	0 355 14	800	x 600	x 250	18.8	1
1	0 355 15	800	x 800	x 250	21.6	1
1	0 355 33	800	x 1 000	x 250	27.0	2
1	0 355 17	1 000	x 600	x 250	24.0	1
1	0 355 18	1 000	x 800	x 250	36.4	1
1	0 355 20	600	x 600	x 300	21.1	1
1	0 355 21	600	x 800	x 300	28.8	2
1	0 355 37	600	x 1 000	x 300	32	2
1	0 355 22	700	x 500	x 300	23.0	1
1	0 355 23	800	x 600	x 300	28.8	1
1	0 355 24	800	x 800	x 300	34.2	1
1	0 355 34	800	x 1 000	x 300	33.3	2
1	0 355 26	1 000	x 600	x 300	33.3	1
1	0 355 27	1 000	x 800	x 300	42.0	1
1	0 355 91	1 000	x 1 000	x 300	53.0	2
1	0 355 90	1 000	x 1 200	x 300	62.2	2
1	0 355 92	1 200	x 800	x 300	49.6	1
1	0 355 93	1 200	x 1 000	x 300	62.2	2
1	0 355 94	1 200	x 1 200	x 300	70.0	2
1	0 355 95	1 400	x 1 000	x 300	71.0	2
1	0 355 36	600	x 600	x 400	28.0	1
1	0 355 28	800	x 600	x 400	31.0	1
1	0 355 29	1 000	x 800	x 400	45.0	1
1	0 355 96	1 200	x 800	x 400	57.0	1
1	0 355 97	1 200	x 1 200	x 400	77.0	2
1	0 355 98	1 400	x 800	x 400	64.0	1

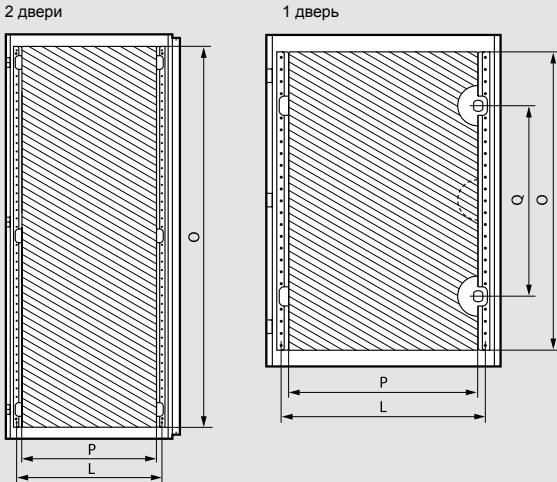
Упак.	Кат. №	Atlantic с остеклённой дверью			Масса (кг)	Количество дверей
		Внешние размеры, мм				
		высота	x ширина	x глубина		
1	0 354 92	400	x 300	x 200	4.2	1
1	0 354 93	500	x 400	x 200	4.2	1
1	0 354 94	600	x 400	x 250	6.5	1
1	0 354 95	700	x 500	x 250	6.5	1
1	0 354 96	800	x 600	x 300	7.7	1
1	0 354 97	1000	x 800	x 300	9.7	1

⁽¹⁾ Без отверстия с металлической пластиной под кабельные вводы

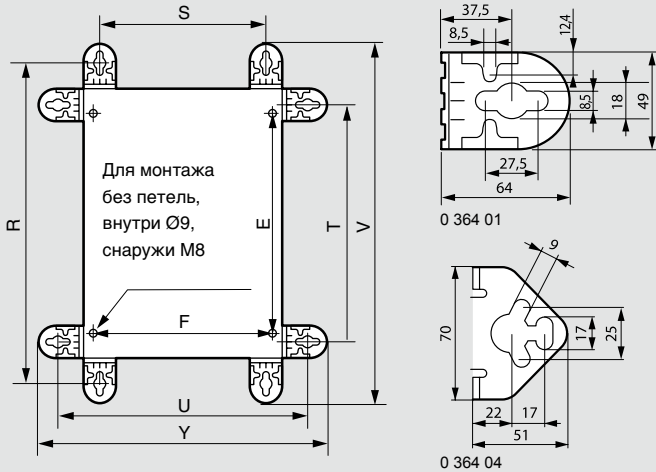
Atlantic

щиты металлические

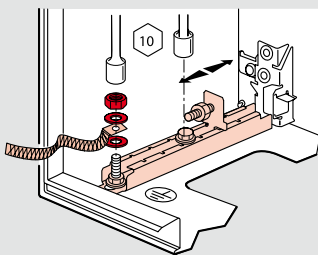
Двери: размеры, полезная площадь и установочные размеры



Установочные размеры

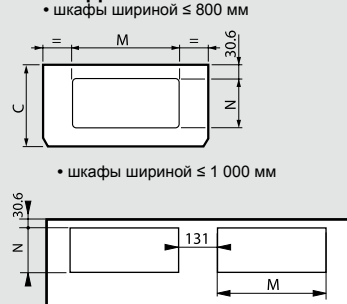


Регулировка монтажных плат по глубине (дополнительно)

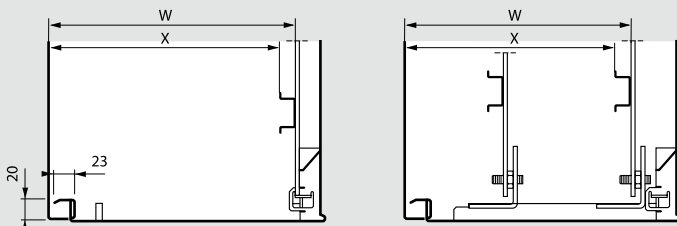


Монтажные платы и салазки представлены на стр. 51

Размеры кабельного ввода



Расположение оборудования



Щиты		Полезная площадь			Расположение замков	Межосевое расстояние
Высота (мм)	Ширина (мм)	Высота О (мм)	Ширина Р (мм)	Площадь Дм²		
300	200	251	148	3.4	(1)	(3)
300	300	251	248	5.9	(1)	(3)
300	400	251	348	8.4	(1)	(3)
400	300	351	248	8.4	(1)	(3)
400	400	351	348	11.4	(1)	(3)
400	600	325	500	15.9	(1)	530
500	400	425	300	12.4	(1)	330
500	500	425	400	16.7	(1)	430
600	400	525	300	15.1	350(2)	330
600	600	525	500	25.6	350(2)	530
700	500	625	400	24.4	400(2)	430
800	600	725	500	35.6	500(2)	530
800	800	725	700	50.1	500(2)	730
800	1 000	725	400 x 2	29 x 2	(1)	430
1 000	600	925	500	45	(1)	530
1 000	800	925	700	64.4	(1)	730
1 000	1 000	925	400 x 2	37 x 2	(1)	430
1 200	800	1 125	700	78.4	(1)	730
1 200	1 000	1 125	400 x 2	45 x 2	(1)	430
1 200	1 200	1 125	500 x 2	56.2 x 2	(1)	530
1 400	800	1 325	700	92.4	(1)	730
1 400	1 000	1 325	400 x 2	53 x 2	(1)	530

- (1) Замок в центре
 (2) Замки сверху и снизу
 (3) Без крепления изнутри

Щиты		Вертикальные кронштейны		Межосевое расстояние	Горизонтальные кронштейны		Межосевое расстояние	Габаритные размеры	Габаритные размеры
Выс. (мм)	Шир. (мм)	R (мм)	S (мм)		T (мм)	U (мм)			
300	200	350	150	225	250	250	169	430	330
300	300	350	250	225	250	350	269	430	430
300	400	350	350	225	250	450	369	430	530
400	300	450	250	325	350	350	269	530	430
400	400	450	350	325	350	450	369	530	530
400	600	450	550	325	350	650	569	530	730
500	400	550	350	425	450	450	369	630	530
500	500	550	450	425	450	550	469	630	630
600	400	650	350	525	550	450	369	730	530
600	600	650	550	525	550	650	569	730	730
700	500	750	450	625	650	550	469	830	630
800	600	850	550	725	750	650	569	930	730
800	800	850	750	725	750	850	769	930	930
800	1 000	850	950	725	750	1 050	969	930	1 130
1 000	600	1 050	550	925	950	650	569	1 130	730
1 000	800	1 050	750	925	950	850	769	1 130	930
1 000	1 000	1 050	950	925	950	1 050	969	1 130	1 130
1 200	800	1 250	750	1 125	1 150	850	769	1 330	930
1 200	1 000	1 250	950	1 125	1 150	1 050	969	1 330	1 130
1 200	1 200	1 250	1 150	1 125	1 150	1 250	1 169	1 330	1 330
1 400	800	1 450	750	1 325	1 350	850	769	1 530	930
1 400	1 000	1 250	1 150	1 325	1 350	1 050	969	1 530	1 130

Щиты	Ширина (мм)	Глубина (мм)	Максимальная глубина С (мм)	Размеры кабельного ввода		Кат. № пластин Cabstop
				M (мм)	N (мм)	
200	160	167	-	-	-	-
300	200	207	169	115	115	0 364 94
400	200	207	269	115	115	0 364 95
400	250	257	269	115	115	0 364 95
500	250	257	369	150	150	0 364 96
500	300	307	369	150	150	0 364 96
600	250	257	469	150	150	0 364 97
600	300	307	469	150	150	0 364 97
600	400	407	469	150	150	0 364 97
800	250	257	469	150	150	0 364 97
800	300	307	469	150	150	0 364 97
800	400	407	469	150	150	0 364 97
1 000	250	257	369	150	150	0 364 96*
1 000	300	307	369	150	150	0 364 96*
1 200	300	307	469	150	150	0 364 97*
1 200	400	407	469	150	150	0 364 97*

* Возможно использование 2 пластин Cabstop™

Глубина щита (мм)	Задняя панель щита			С салазками			
	W (мм)	X (мм)	Кат. № салазок	W		X	
				мин.	макс.	мин.	макс.
160	140	125	-	-	-	-	-
200	180	165	-	-	-	-	-
250	230	215	0 367 43	93	213	78	198
300	280	265	0 367 44	93	263	78	248
400	380	365	0 367 45	93	363	78	348