



0 399 30

0 399 35

0 399 43

0 399 53

**Металлические щиты RAL 7035**

IP 66 - IK 10 в соответствии с МЭК EN 60529  
 В комплект поставки входят: съёмная сплошная оцинкованная монтажная плата, плетёный заземляющий проводник и кронштейны для крепления к стене  
 Дверь реверсивная, поставляется с 1 замком под ключ с двойной бородкой для щитов размером 500 x 500 x 250 мм и 2 замками под ключ с двойной бородкой для щитов размером от 600 x 400 x 150 мм  
 Съёмная пластина кабельного ввода в комплекте  
 Возможна установка пластин Cabstop  
 Может быть оборудован перфорированными платами Lina 12.5 и Lina 25, перфорированными монтажными профилями, рейками DIN или модульными шасси с изолирующими лицевыми панелями (стр. 275-276)  
 Цвет: RAL 7035  
 Покрытие - текстурированный полиэстер толщиной 80 мкм

Упак.	Кат. №	Внешние размеры (мм)			Масса (кг)
		Высота	Ширина	Глубина	
1	0 399 30	300	200	150	4.5
1	0 399 31	300	300	150	4.7
1	0 399 32	300	300	200	4.8
1	0 399 33	300	400	200	6.7
1	0 399 34	400	300	150	6.25
1	0 399 35	400	300	200	6.7
1	0 399 36	400	400	200	10.5
1	0 399 37	400	600	250	13.5
1	0 399 38	500	400	150	11
1	0 399 39	500	400	200	11.5
1	0 399 40	500	400	250	12
1	0 399 41	500	500	150	12.5
1	0 399 42	600	400	200	13
1	0 399 43	600	400	250	13.5
1	0 399 44	600	500	200	16
1	0 399 45	600	500	250	16.5
1	0 399 46	600	600	250	17
1	0 399 51	700	500	200	20
1	0 399 52	700	500	250	21
1	0 399 54	800	600	200	27
1	0 399 55	800	600	250	30
1	0 399 56	800	600	300	31.7
1	0 399 59	800	800	300	33.5
1	0 399 63	1000	600	300	48
1	0 399 64	1000	800	250	49.5
1	0 399 65	1000	800	300	52
1	0 399 69	1200	800	300	62

**Цоколи RAL 7021**

Высота 200 мм  
 Пластины для ввода кабелей спереди и сзади  
**Для щитов глубиной 300 мм**

Упак.	Кат. №	Ширина щита (мм)	Масса (кг)
1	0 363 00	600	6
1	0 363 01	800	6.7

**Козырек для наружной установки RAL 7035**

Сталь  
 Регулировка положения ± 20 мм (вперед-назад)

Упак.	Кат. №	Для щитов		Масса (кг)
		Ширина (мм)	Глубина (мм)	
1	0 365 51	300	200	1.2
1	0 365 52	400	200	1.4
1	0 365 53	400	250	1.8
1	0 365 54	500	250	2
1	0 365 54	600	250	2.5
1	0 365 56	600	300	3
1	0 365 57	800	300	3.6

**Пластины Cabstop IP 55**
**Пластина для ввода кабеля**

Кабельные вводы, состоящие из кабельного зажима, обеспечивающего защиту от механического воздействия, и элементов из эластомера, обеспечивающих герметичность  
 Мембрана прокалывается непосредственно кабелем (для введения кабеля инструмент не требуется). Обеспечивает плотное облегание кабеля. Позволяет заменять кабель  
 Пластина выполнена из огнестойкого полипропилена, цвет RAL 7035  
 Устанавливается на место штатной пластины кабельного ввода щитов Atlantic

В комплект поставки входят:  
 - заглушки, позволяющие закрыть проколотый кабельный ввод, обеспечив степень защиты IP 55  
 - приспособление для извлечения кабеля

Упак.	Кат. №	Кол-во отверстий 5-14 мм	Кол-во резервных 14-24 мм	Кол-во отверстий	Устанавливается на место штатной пластины кабельного ввода щитов Atlantic шириной (мм)
		1	0 364 95	13	1
1	0 364 97	28	2	2	600-800-1200

**Кронштейны для крепления к стене**

Комплект из 4 шт.  
 Для тяжелых нагрузок до 300 кг  
 Горизонтальная и вертикальная установка (для щитов с крышкой - только горизонтальная)  
 Сплав Zamak, цвет RAL 7035  
 Поставляются с крепежом

1	0 364 01
---	----------

**Металлические вставки замков**

С квадратным углублением 6 мм  
 С треугольным выступом 8 мм

10	0 399 80
10	0 399 81

**Цилиндрические вставки**

Поставляются с двумя ключами  
 Под ключ №

10	0 399 86	405
10	0 399 87	455
10	0 399 88	2433 А
10	0 365 45	Комплект из двух ключей 2433 А

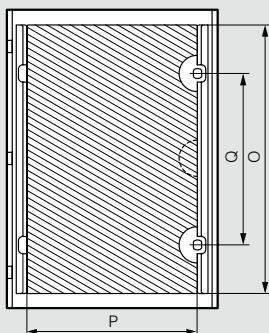
**Металлические ключи для вставок**

С квадратным углублением 6 мм  
 С треугольным выступом 8 мм

10	0 365 35
10	0 365 40

1: По наличию данной продукции свяжитесь с представителем Группы Legrand

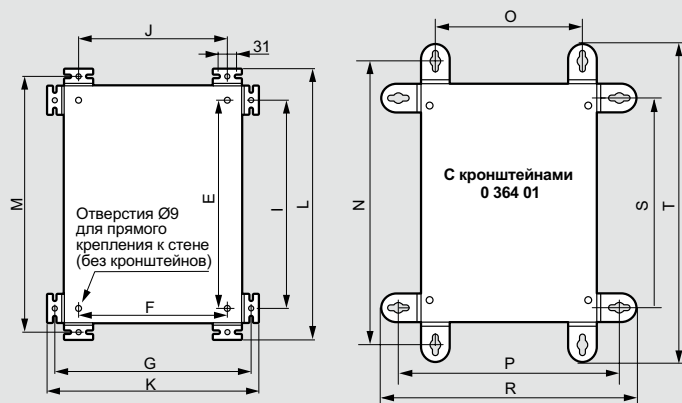
## ■ Двери: размеры и полезная площадь



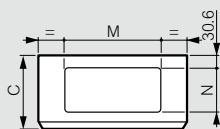
Щиты В x Ш (мм)	Полезная площадь двери		Распо- ложение замков Q (мм)
	Высота O (мм)	Ширина P (мм)	
300 x 200	251	80	2.0 (1)
300 x 300	251	180	4.5 (1)
300 x 400	251	280	7.0 (1)
400 x 300	351	180	6.3 (1)
400 x 400	351	280	9.8 (1)
400 x 600	351	480	16.8 (1)
500 x 400	425	280	11.9 (1)
500 x 500	425	380	16.1 (1)
600 x 400	525	280	14.7 350(2)
600 x 500	525	380	19.9 350(2)
600 x 600	525	480	25.2 350(2)
700 x 500	625	380	23.7 450(2)
800 x 600	725	480	36.0 550(2)
800 x 800	725	680	49.3 550(2)
1000 x 600	925	480	44.4 750(2)
1000 x 800	925	680	62.9 750(2)
1200 x 800	1125	680	76.5 950(2)

(1) Замок посередине  
(2) Замок сверху и снизу

## ■ Установочные размеры

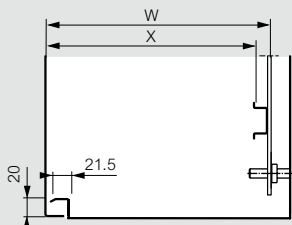


## ■ Пластины для ввода кабеля



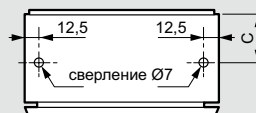
Щиты (мм)			Размеры отверстий для ввода кабелей (мм)	
Ш	Г	Общая глубина С	М	Н
200	150	155	116.5	62.5
300	150	155	116.5	62.5
300	200	205	116.5	62.5
400	150	155	116.5	62.5
400	200	205	266.5	112.5
400	250	255	266.5	112.5
500	200	205	266.5	112.5
500	250	255	266.5	112.5
600	200	205	266.5	112.5
600	250	255	466.5	147.5
600	300	305	466.5	147.5
800	250	255	466.5	147.5
800	300	305	466.5	147.5

## ■ Полезная глубина



Глубина щита (мм)	Расстояние до задней стенки	
	W (мм)	X (мм)
150	130	115
200	180	165
250	230	215
300	280	265

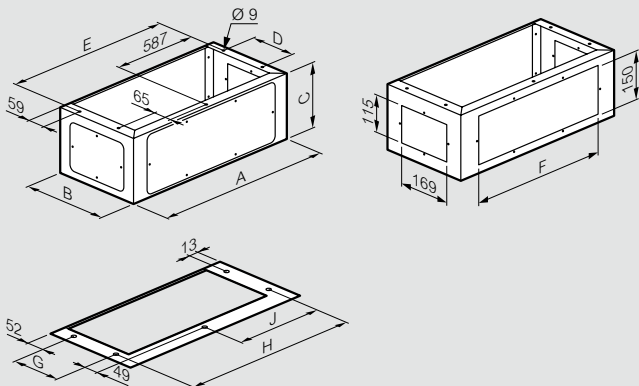
## ■ Крепление крыши



Кат. №	С (мм)
0 365 51/52	100
0 365 53/54/64	125
0 365 56/57	150

## ■ Цоколи

Пластины для ввода кабеля



Кат. №	Щафы Ш x Г (мм)	A	B	C	D	E	F	G	H	J
0 363 00	600 x 300	600	280	200	150	574	469	150	542	271
0 363 01	800 x 300	800	280	200	150	774	469	150	742	371

Щиты		Верти- кальные крон- штейны		Межо- севые рассто- яния		Горизон- тальные крон- штейны		Межо- севые рассто- яния		Габари- ты		Габари- ты с крон- штейна- ми 0 364 01		Верти- кальные крон- штейны		Горизон- тальные крон- штейны			
H	W	M	J	E	I	G	F	L	K	T	R	N	O	P	S	N	O	P	S
(мм)	(мм)	(мм)	(мм)	(мм)	(мм)	(мм)	(мм)	(мм)	(мм)	(мм)	(мм)	(мм)	(мм)	(мм)	(мм)	(мм)	(мм)	(мм)	(мм)
300	200	330	150	250	250	230	150	356	256	430	330	375	150	275	250				
300	300	330	250	250	250	330	250	356	356	430	430	375	250	375	250				
300	400	330	350	250	250	430	350	356	456	430	530	375	350	475	250				
400	300	430	250	350	350	330	250	456	356	530	430	475	250	375	350				
400	400	430	350	350	350	430	350	456	456	530	530	475	350	475	350				
400	600	430	550	350	350	530	550	456	656	530	730	475	550	575	350				
500	400	530	350	450	450	430	350	556	456	630	530	575	350	475	450				
500	500	530	450	450	450	530	450	556	556	630	630	575	450	575	450				
600	400	630	350	550	550	430	350	656	456	730	530	675	350	475	550				
600	500	630	450	550	550	530	450	656	556	730	630	675	450	575	550				
600	600	630	550	550	550	630	550	656	656	730	730	675	550	675	550				
700	500	730	450	650	650	530	450	756	556	830	630	775	450	575	650				
800	600	830	550	750	750	630	650	856	656	930	730	875	550	675	750				
800	800	830	750	750	750	830	750	856	856	930	930	875	750	875	750				
1000	600	1030	550	950	950	630	550	1056	656	1130	730	1075	550	675	950				
1000	800	1030	750	950	950	830	750	1056	856	1130	930	1075	750	875	950				
1200	800	1230	750	1150	1150	830	750	1256	856	1330	930	1275	750	875	1150				