



0 399 30

0 399 35

0 399 43

0 399 53

Металлические щиты RAL 7035

IP 66 - IK 10 в соответствии с МЭК EN 60529
 В комплект поставки входят: съёмная сплошная оцинкованная монтажная плата, плетёный заземляющий проводник и кронштейны для крепления к стене
 Дверь реверсивная, поставляется с 1 замком под ключ с двойной бородкой для щитов размером 500 x 500 x 250 мм и 2 замками под ключ с двойной бородкой для щитов размером от 600 x 400 x 150 мм
 Съёмная пластина кабельного ввода в комплекте
 Возможна установка пластин Cabstop
 Может быть оборудован перфорированными платами Lina 12.5 и Lina 25, перфорированными монтажными профилями, рейками DIN или модульными шасси с изолирующими лицевыми панелями (стр. 275-276)
 Цвет: RAL 7035
 Покрытие - текстурированный полиэстер толщиной 80 мкм

Упак.	Кат. №	Внешние размеры (мм)			Масса (кг)
		Высота	Ширина	Глубина	
1	0 399 30	300	200	150	4.5
1	0 399 31	300	300	150	4.7
1	0 399 32	300	300	200	4.8
1	0 399 33	300	400	200	6.7
1	0 399 34	400	300	150	6.25
1	0 399 35	400	300	200	6.7
1	0 399 36	400	400	200	10.5
1	0 399 37	400	600	250	13.5
1	0 399 38	500	400	150	11
1	0 399 39	500	400	200	11.5
1	0 399 40	500	400	250	12
1	0 399 41	500	500	150	12.5
1	0 399 42	600	400	200	13
1	0 399 43	600	400	250	13.5
1	0 399 44	600	500	200	16
1	0 399 45	600	500	250	16.5
1	0 399 46	600	600	250	17
1	0 399 51	700	500	200	20
1	0 399 52	700	500	250	21
1	0 399 54	800	600	200	27
1	0 399 55	800	600	250	30
1	0 399 56	800	600	300	31.7
1	0 399 59	800	800	300	33.5
1	0 399 63	1000	600	300	48
1	0 399 64	1000	800	250	49.5
1	0 399 65	1000	800	300	52
1	0 399 69	1200	800	300	62

Цоколи RAL 7021

Высота 200 мм
 Пластины для ввода кабелей спереди и сзади
Для щитов глубиной 300 мм

Упак.	Кат. №	Ширина щита (мм)	Масса (кг)
1	0 363 00	600	6
1	0 363 01	800	6.7

Козырек для наружной установки RAL 7035

Упак.	Кат. №	Для щитов		Масса (кг)
		Ширина (мм)	Глубина (мм)	
1	0 365 51	300	200	1.2
1	0 365 52	400	200	1.4
1	0 365 53	400	250	1.8
1	0 365 54	500	250	2
1	0 365 54	600	250	2.5
1	0 365 56	600	300	3
1	0 365 57	800	300	3.6

Пластины Cabstop IP 55
Пластина для ввода кабеля

Кабельные вводы, состоящие из кабельного зажима, обеспечивающего защиту от механического воздействия, и элементов из эластомера, обеспечивающих герметичность
 Мембрана прокалывается непосредственно кабелем (для введения кабеля инструмент не требуется). Обеспечивает плотное облегание кабеля. Позволяет заменять кабель
 Пластина выполнена из огнестойкого полипропилена, цвет RAL 7035
 Устанавливается на место штатной пластины кабельного ввода щитов Atlantic
 В комплект поставки входят:
 - заглушки, позволяющие закрыть проколотый кабельный ввод, обеспечив степень защиты IP 55
 - приспособление для извлечения кабеля
 Устанавливается на место штатной пластины кабельного ввода щитов Atlantic шириной (мм)

Кол-во отверстий 5-14 мм	Кол-во отверстий 14-24 мм	Кол-во резервных отверстий	Устанавливается на место штатной пластины кабельного ввода щитов Atlantic шириной (мм)
13	1	1	400
28	2	2	600-800-1200

Кронштейны для крепления к стене

Комплект из 4 шт.
 Для тяжелых нагрузок до 300 кг
 Горизонтальная и вертикальная установка (для щитов с крышкой - только горизонтальная)
 Сплав Zamak, цвет RAL 7035
 Поставляются с крепежом

Металлические вставки замков

10 0 399 80 С квадратным углублением 6 мм
 10 0 399 81 С треугольным выступом 8 мм

Цилиндрические вставки

Поставляются с двумя ключами
 Под ключ №

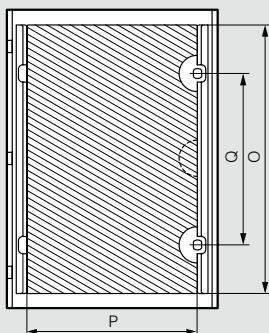
10	0 399 86	405
10	0 399 87	455
10	0 399 88	2433 А
10	0 365 45	Комплект из двух ключей 2433 А

Металлические ключи для вставок

10 0 365 35 С квадратным углублением 6 мм
 10 0 365 40 С треугольным выступом 8 мм

1: По наличию данной продукции свяжитесь с представителем Группы Legrand

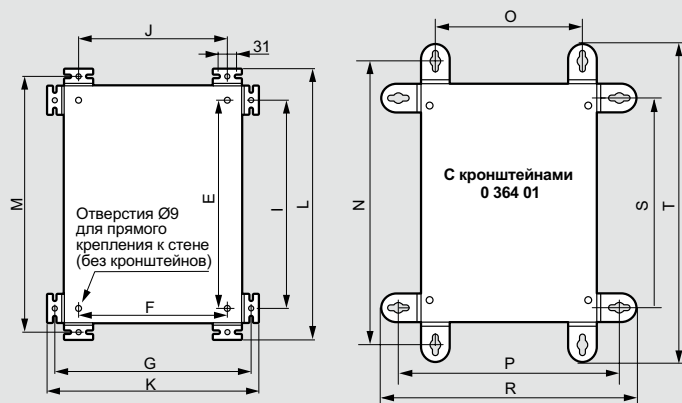
Двери: размеры и полезная площадь



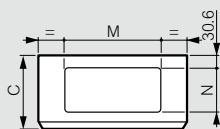
Щиты В x Ш (мм)	Полезная площадь двери		Распо- ложение замков Q (мм)
	Высота O (мм)	Ширина P (мм)	
300 x 200	251	80	2.0 (1)
300 x 300	251	180	4.5 (1)
300 x 400	251	280	7.0 (1)
400 x 300	351	180	6.3 (1)
400 x 400	351	280	9.8 (1)
400 x 600	351	480	16.8 (1)
500 x 400	425	280	11.9 (1)
500 x 500	425	380	16.1 (1)
600 x 400	525	280	14.7 350(2)
600 x 500	525	380	19.9 350(2)
600 x 600	525	480	25.2 350(2)
700 x 500	625	380	23.7 450(2)
800 x 600	725	480	36.0 550(2)
800 x 800	725	680	49.3 550(2)
1000 x 600	925	480	44.4 750(2)
1000 x 800	925	680	62.9 750(2)
1200 x 800	1125	680	76.5 950(2)

(1) Замок посередине
(2) Замок сверху и снизу

Установочные размеры

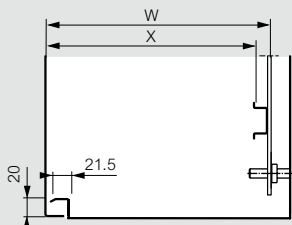


Пластины для ввода кабеля



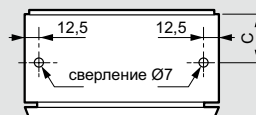
Щиты (мм)			Размеры отверстий для ввода кабелей (мм)	
Ш	Г	Общая глубина С	М	Н
200	150	155	116.5	62.5
300	150	155	116.5	62.5
300	200	205	116.5	62.5
400	150	155	116.5	62.5
400	200	205	266.5	112.5
400	250	255	266.5	112.5
500	200	205	266.5	112.5
500	250	255	266.5	112.5
600	200	205	266.5	112.5
600	250	255	466.5	147.5
600	300	305	466.5	147.5
800	250	255	466.5	147.5
800	300	305	466.5	147.5

Полезная глубина



Глубина щита (мм)	Расстояние до задней стенки	
	W (мм)	X (мм)
150	130	115
200	180	165
250	230	215
300	280	265

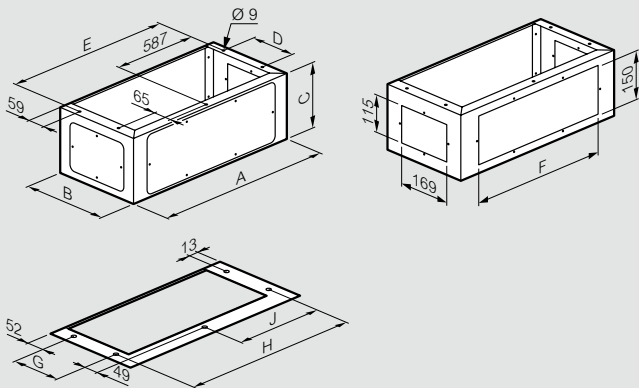
Крепление крыши



Кат. №	С (мм)
0 365 51/52	100
0 365 53/54/64	125
0 365 56/57	150

Цоколи

Пластины для ввода кабеля



Кат. №	Щафы Ш x Г (мм)	A	B	C	D	E	F	G	H	J
0 363 00	600 x 300	600	280	200	150	574	469	150	542	271
0 363 01	800 x 300	800	280	200	150	774	469	150	742	371