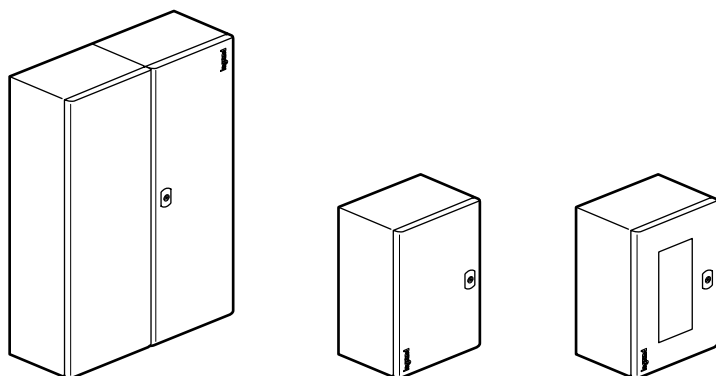


Шкафы Atlantic

Кат. №(№): 0 355 00/01/02/03/04/05/06/07/08/09/10/12/14
 0 355 15/17/18/20/21/22/23/24/26/27/28/29/30/31/32/33/34/36
 0 355 37/90/91/92/93/94/95/96/97/98 - 0 354 92/93/94/95/96/97



| | |
|--|------|
| СОДЕРЖАНИЕ | Стр. |
| 1. Общие сведения | 1 |
| 2. Типоразмеры | 1 |
| 3. Технические характеристики | 2 |
| 4. Способность к рассеиванию тепла | 4 |
| 5. Габаритные размеры | 5 |
| 6. Монтажные детали | 7 |
| 7. Принадлежности | 14 |

1. ОБЩИЕ СВЕДЕНИЯ

Стальные шкафы с текстурированным полиэфирным покрытием толщиной 80 мкм.

- Цвет RAL 7035
- IP 55 (2 двери), IP 66 (1 дверь) в соответствии с МЭК EN 60529.
- IK 10 в соответствии с МЭК EN 62262 (EN 50102).
- Сертификация с Bureau Veritas.
- Соответствие Nema 4x, Nema 12 (с 1 дверью), Nema 12 (с 2 дверями).
- Высота (мм): 300/400/500/600/700/800/1000/1200.
- Ширина (мм): 200/300/400/500/600/800/1000/1200.
- Глубина (мм): 160/200/250/300/400.
- Форма: вертикальная, квадратная, горизонтальная.
- Дверь перенавешивается для открывания влево и вправо. Петли с высокоэффективным антикоррозионным покрытием.
- Замок с запирающим в двух точках.
- Монтажные детали крепятся непосредственно к корпусу шкафа (с самоцентрированием).
- Для шкафов высотой и шириной 600 x 600 мм и больше предусмотрена дополнительная регулировка положения монтажных деталей.
- Нижняя пластина для ввода кабелей с симметричным креплением, кроме кат. № 0 355 00/09.
- Усиленная защита с верхней крышкой.
- Шкафы можно устанавливать на ножках, цоколе или монтажной раме.
- Полиуретановое уплотнение двери.
- Дверь с окном из тонированного закаленного стекла.
- Подавление электромагнитных помех на 20 дБ.
- Возможность выполнения сборки в соответствии с МЭК 61439-1 / 01-2009.

2. ТИПОРАЗМЕРЫ

Можно заказать шкафы нестандартных размеров от 300x200x160 мм до 1400x1000x400 мм с дополнительными принадлежностями цвета 180 RAL и со смонтированной аппаратурой. Во всех частях шкафов можно выполнять отверстия.

Шкафы цвета RAL 7035

• Вертикальное исполнение (габаритные размеры* в мм)

| Кат. № | Высота | Ширина | Глубина | Кол-во дверей | Масса, кг |
|----------|--------|--------|-----------------------|---------------|-----------|
| 0 355 09 | 400 | 300 | 160 ⁽²⁾ | 1 | 6,3 |
| 0 355 00 | 300 | 200 | 160 ⁽¹⁾⁽²⁾ | 1 | 4,2 |
| 0 355 02 | 400 | 300 | 200 | 1 | 6,5 |
| 0 355 03 | 500 | 400 | 200 | 1 | 9,7 |
| 0 355 04 | 600 | 400 | 200 | 1 | 10,7 |
| 0 355 07 | 500 | 400 | 250 | 1 | 10,7 |
| 0 355 08 | 600 | 400 | 250 | 1 | 12 |
| 0 355 12 | 700 | 500 | 250 | 1 | 16,5 |
| 0 355 14 | 800 | 600 | 250 | 1 | 18,8 |
| 0 355 17 | 1 000 | 600 | 250 | 1 | 24 |
| 0 355 18 | 1 000 | 800 | 250 | 1 | 36,4 |
| 0 355 22 | 700 | 500 | 300 | 1 | 23 |
| 0 355 23 | 800 | 600 | 300 | 1 | 28,8 |
| 0 355 26 | 1 000 | 600 | 300 | 1 | 33,3 |
| 0 355 27 | 1 000 | 800 | 300 | 1 | 42 |
| 0 355 92 | 1 200 | 800 | 300 | 1 | 49,6 |
| 0 355 93 | 1 200 | 1 000 | 300 | 2 | 62,2 |
| 0 355 95 | 1 400 | 1 000 | 300 | 2 | 71 |
| 0 355 28 | 800 | 600 | 400 | 1 | 31 |
| 0 355 29 | 1 000 | 800 | 400 | 1 | 45 |
| 0 355 96 | 1 200 | 800 | 400 | 1 | 57 |
| 0 355 98 | 1 400 | 800 | 400 | 1 | 64 |

*: Габаритные размеры см. в разделе 5

• Квадратное исполнение (габаритные размеры* в мм)

| Кат. № | Высота | Ширина | Глубина | Кол-во дверей | Масса, кг |
|----------|--------|--------|--------------------|---------------|-----------|
| 0 355 05 | 300 | 300 | 160 ⁽²⁾ | 1 | 4,1 |
| 0 355 30 | 300 | 300 | 200 | 1 | 4,2 |
| 0 355 31 | 400 | 400 | 200 | 1 | 7,7 |
| 0 355 32 | 500 | 500 | 250 | 1 | 11,5 |
| 0 355 10 | 600 | 600 | 250 | 1 | 16,3 |
| 0 355 15 | 800 | 800 | 250 | 1 | 21,6 |
| 0 355 20 | 600 | 600 | 300 | 1 | 21,1 |
| 0 355 24 | 800 | 800 | 300 | 1 | 34,2 |
| 0 355 91 | 1 000 | 1 000 | 300 | 2 | 53 |
| 0 355 94 | 1 200 | 1 200 | 300 | 2 | 70 |
| 0 355 36 | 600 | 600 | 400 | 1 | 28 |
| 0 355 97 | 1 200 | 1 200 | 400 | 2 | 77 |

⁽¹⁾ со сплошной дверцей

⁽²⁾ без отверстий

*: Габаритные размеры см. в разделе 5

2. ТИПОРАЗМЕРЫ (продолжение)

Шкафы цвета RAL 7035 (продолжение)

• Горизонтальное исполнение (габаритные размеры в мм)

| Кат. № | Высота | Ширина | Глубина | Кол-во дверей | Масса кг |
|----------|--------|--------|---------|---------------|----------|
| 0 355 01 | 300 | 400 | 200 | 1 | 6,5 |
| 0 355 06 | 400 | 600 | 250 | 1 | 11,7 |
| 0 355 33 | 800 | 1 000 | 250 | 2 | 27 |
| 0 355 21 | 600 | 800 | 300 | 2 | 28,8 |
| 0 355 37 | 600 | 1 000 | 300 | 2 | 32 |
| 0 355 34 | 800 | 1 000 | 300 | 2 | 33,3 |
| 0 355 90 | 1 000 | 1 200 | 300 | 2 | 62,2 |

• Исполнение с окном в двери (габаритные размеры в мм)

Тонированное закаленное стекло

| Кат. № | Габаритные размеры (мм) | | | Размеры окна (мм) | | Масса кг |
|----------|-------------------------|--------|---------|-------------------|--------|----------|
| | Высота | Ширина | Глубина | Высота | Ширина | |
| 0 354 92 | 400 | 300 | 200 | 300 | 128 | 6 |
| 0 354 93 | 500 | 400 | 200 | 400 | 228 | 8 |
| 0 354 94 | 600 | 400 | 250 | 500 | 228 | 10 |
| 0 354 95 | 700 | 500 | 250 | 600 | 328 | 15 |
| 0 354 96 | 800 | 600 | 300 | 700 | 428 | 25 |
| 0 354 97 | 1 000 | 800 | 300 | 850 | 628 | 36 |

3. ТЕХНИЧЕСКИЕ ХАРАКТЕРИСТИКИ

3.1 Корпус

Сталь.

Корпус: толщина 1,3 мм.

Основание (В x Ш): толщина 0,8 мм для шкафов размером до 600 x 400 и 1,3 мм для шкафов 600 x 600 и больше.

3.2 Дверь

Сталь.

Толщина: от 1,2 до 1,8 мм в зависимости от размеров.

3.3 Степень защиты

- IP 55 (2 двери) согласно стандарту МЭК EN 60529. Защита от струй воды в любом направлении.
- IP 66 (1 дверь) согласно стандарту МЭК EN 60529. Полная защита от пыли и сильных струй воды, т.е. шкафы пригодны, например, для применения на палубе корабля.
- IK 10 в соответствии со стандартом МЭК EN 62262 (EN 50102). NEMA 4x (1 дверь), NEMA 12 (2 двери).

3.4 Механическая прочность

- Макс. нагрузка: 500 кг/м³
- Макс. нагрузка на дверь: 5 кг на 100 мм по высоте.
- Максимальная статическая нагрузка на комплект из 4 ножек: Кат. № 0 364 01/04: 300 кг.
- Монтаж на раме Кат. № 0 364 36/37 согласно стандарту EN 50125-3. (для железных дорог и стационарных установок).

3.5 Стойкость к воздействиям среды

- Высокая стойкость к УФ излучению – по методике 500-часового испытания согласно ИСО 4892-2.
- Стойкость к солевому туману согласно ИСО 9227, EN 60068-2-1: 1000 ч.
- Стойкость к диоксиду серы SO₂ в условиях конденсации согласно ИСО 6988: 500 ч.
- Степень коррозии: согласно испытанию RI 1 стандарта ИСО 4628/1.
- Температура при эксплуатации: от - 25 до + 70° С (кратковременно + 100° С).

3.6 Огнестойкость

- Стойкость к испытанию нагретой проволокой согласно стандарту МЭК EN 60695-2-11: 960 °С.

3. ТЕХНИЧЕСКИЕ ХАРАКТЕРИСТИКИ (продолжение)

3.7 Свойства полиэфирного покрытия

• Полиэфирное покрытие стали

Порошковое покрытие из чистого полиэфира толщиной 80 мкм, нанесенное методом электростатического напыления.

Испытания стойкости покрытия

Механические характеристики:

- Адгезия по EN ISO 2409: класс 0 - 1.
- Эластичность при изгибе на цилиндрическом стержне согласно EN ISO 1519: 6 мм.
- Прочность при растяжении согласно EN ISO 1520: 8 мм.
- Стойкость к ударам согласно EN ISO 6272-1: 1 кг - 50 см.

Нанесение покрытия

Основные этапы процесса:

- Фосфатирование: слой фосфата железа усиливает адгезию покрытия.
- Нейтрализация
- Пассивация
- Нейтрализация.

• Покраска полиэфирного покрытия

Аэрозольная краска:

0 365 97 RAL 7035

0 365 98 RAL 7032

Кисточки:

Для нанесения защитного покрытия на металлические листы после резки.

Антикоррозионная краска.

0 365 91 RAL 7035

Другие цвета по запросу.

3.8 Стойкость к химическим веществам

Стойкость к химическим веществам в случае их попадания на поверхность шкафа при нормальной температуре окружающей среды.

| | | |
|-----------------|--------------------------------------|----|
| Водные растворы | Холодная вода | ++ |
| | Горячая вода | + |
| | Пар | - |
| | Соляной раствор 5 % | + |
| | Насыщенная кислородом вода | - |
| | Вода + моющее средство | + |
| | Вода + ПАВ | + |
| Спирты | Формальдегид | - |
| | Этанол | + |
| | Метанол | + |
| | Пропанол | + |
| Фенолы | Бутанол | + |
| | | - |
| Крезолы | | - |
| Основания | Аммиак | + |
| | Гидроксид натрия (каустическая сода) | + |
| | Гипохлорит натрия (12° отбеливатель) | + |
| | Гидроксид калия (поташ) | + |

3. ТЕХНИЧЕСКИЕ ХАРАКТЕРИСТИКИ (продолжение)

• Стойкость к химическим веществам (продолжение)

| | | | |
|--------------------------------------|--------------------------------------|-------------------------------|----|
| Сильные кислоты | Концентрированная уксусная кислота | | + |
| | Азотная кислота 5 % | | + |
| | Серная кислота 30 % | | + |
| | Соляная кислота 30 % | | + |
| | Хлорная кислота 70 % | | ++ |
| | Плавиковая кислота 70 % | | -- |
| | Хромовая кислота 50 % | | - |
| | Фосфорная кислота 30 % | | + |
| Слабые кислоты | Разбавленная уксусная кислота < 25 % | | + |
| | Лимонная кислота | | ++ |
| | Молочная кислота | | ++ |
| | Муравьиная кислота | | + |
| | Мочевая кислота | | + |
| Масла и жиры | Животного происхождения | Топленое свиное сало | ++ |
| | | Сливочное масло | ++ |
| | Растительного происхождения | Льняное масло | ++ |
| | | Арахисовое и оливковое масло | ++ |
| | | Касторовое масло | ++ |
| | | Глицерин | + |
| | Минерального происхождения | Парафин (вазелин) | ++ |
| | | Моторное масло | + |
| | | Силиконовое масло | ++ |
| | | Смазочно-охлаждающие жидкости | ++ |
| Гидравлическое масло | | + | |
| Углеводороды | Неэтилированный бензин | | + |
| | Солярка | | ++ |
| | Керосин | | ++ |
| | Уайт-спирит | | ++ |
| Хлоро-содержащие растворители | Трихлорэтилен | | -- |
| | Трихлорэтан | | - |
| | Тетрахлорэтилен | | -- |
| | Метиленхлорид | | -- |
| | Тетрахлорметан | | -- |
| | Хлороформ | | - |
| Ароматические растворители | Бензол | | + |
| | Толуол | | - |
| | Ксилол | | + |
| Алифатические растворители | Гексан | | ++ |
| | Гептан | | ++ |

3. ТЕХНИЧЕСКИЕ ХАРАКТЕРИСТИКИ (продолжение)

• Стойкость к химическим веществам (продолжение)

| | | | |
|-----------------------------------|------------------|--------|----|
| Фторированные растворители | Трихлорфторметан | | -- |
| | Кетоны | Ацетон | - |
| Метилэтилкетон | | - | |
| Этилацетат | | - | |
| Терпены | Теребентин | | - |

++: Высокая стойкость (постоянное воздействие)

+ : Хорошая стойкость (длительное воздействие)

- : Ограниченная стойкость (кратковременное воздействие)

-- : Низкая стойкость (воздействие следует исключить)

4. СПОСОБНОСТЬ К РАССЕИВАНИЮ ТЕПЛА

Определение максимальной способности к тепловому рассеиванию для оболочек по результатам испытаний в соответствии с МЭК 62208-1.

Конфигурация 1 (C1):

Отсутствие контакта внешних поверхностей щитов с конструкциями помещения (можно устанавливать на опорах, кронштейнах или рамной конструкции).

Конфигурация 2 (C2):

Задняя часть контактирует со стеной, остальные поверхности не имеют контактов (стандартный настенный монтаж).

Для получения информации о других видах монтажа свяжитесь с нашей компанией.

| Кат. № | Размеры В x Ш x Г (мм) | ΔТ (К) | Макс. рассеиваемая мощность (Вт) | Конфигурация |
|----------|------------------------|--------|----------------------------------|--------------|
| 0 355 00 | 300 x 200 x 160 | 30 | 40 | C1 |
| | | | 33 | C2 |
| 0 355 09 | 400 x 300 x 160 | 30 | 67 | C1 |
| | | | 52 | C2 |
| 0 355 02 | 400 x 300 x 200 | 30 | 75 | C1 |
| | | | 60 | C2 |
| 0 355 03 | 500 x 400 x 200 | 30 | 109 | C1 |
| | | | 84 | C2 |
| 0 355 04 | 600 x 400 x 200 | 30 | 127 | C1 |
| | | | 96 | C2 |
| 0 355 07 | 500 x 400 x 250 | 30 | 122 | C1 |
| | | | 97 | C2 |
| 0 355 08 | 600 x 400 x 250 | 30 | 141 | C1 |
| | | | 111 | C2 |
| 0 355 12 | 700 x 500 x 250 | 30 | 187 | C1 |
| | | | 143 | C2 |
| 0 355 14 | 800 x 600 x 250 | 30 | 239 | C1 |
| | | | 179 | C2 |
| 0 355 17 | 1000 x 600 x 250 | 30 | 288 | C1 |
| | | | 212 | C2 |
| 0 355 18 | 1000 x 800 x 250 | 30 | 360 | C1 |
| | | | 259 | C2 |
| 0 355 22 | 700 x 500 x 300 | 30 | 204 | C1 |
| | | | 160 | C2 |
| 0 355 23 | 800 x 600 x 300 | 30 | 259 | C1 |
| | | | 199 | C2 |
| 0 355 26 | 1000 x 600 x 300 | 30 | 311 | C1 |
| | | | 235 | C2 |
| 0 355 27 | 1000 x 800 x 300 | 30 | 386 | C1 |
| | | | 285 | C2 |
| 0 355 92 | 1200 x 800 x 300 | 30 | 449 | C1 |
| | | | 328 | C2 |
| 0 355 93 | 1200 x 1000 x 300 | 30 | 536 | C1 |
| | | | 384 | C2 |
| 0 355 95 | 1400 x 1000 x 300 | 30 | 611 | C1 |
| | | | 434 | C2 |
| 0 355 28 | 800 x 600 x 400 | 30 | 300 | C1 |
| | | | 239 | C2 |
| 0 355 29 | 1000 x 800 x 400 | 30 | 438 | C1 |
| | | | 337 | C2 |
| 0 355 96 | 1200 x 800 x 400 | 30 | 507 | C1 |
| | | | 386 | C2 |
| 0 355 98 | 1400 x 800 x 400 | 30 | 576 | C1 |
| | | | 435 | C2 |

| Кат. № | Размеры В x Ш x Г (мм) | ΔТ (К) | Макс. рассеиваемая мощность (Вт) | Конфигурация |
|----------|------------------------|--------|----------------------------------|--------------|
| 0 355 05 | 300 x 300 x 160 | 30 | 54 | C1 |
| | | | 42 | C2 |
| 0 355 30 | 300 x 300 x 200 | 30 | 60 | C1 |
| | | | 49 | C2 |
| 0 355 31 | 400 x 400 x 200 | 30 | 92 | C1 |
| | | | 72 | C2 |
| 0 355 32 | 500 x 500 x 250 | 30 | 145 | C1 |
| | | | 109 | C2 |
| 0 355 10 | 600 x 600 x 250 | 30 | 190 | C1 |
| | | | 145 | C2 |
| 0 355 15 | 800 x 800 x 250 | 30 | 300 | C1 |
| | | | 219 | C2 |
| 0 355 20 | 600 x 600 x 300 | 30 | 207 | C1 |
| | | | 162 | C2 |
| 0 355 24 | 800 x 800 x 300 | 30 | 323 | C1 |
| | | | 242 | C2 |
| 0 355 91 | 1000 x 1000 x 300 | 30 | 461 | C1 |
| | | | 335 | C2 |
| 0 355 94 | 1200 x 1200 x 300 | 30 | 622 | C1 |
| | | | 441 | C2 |
| 0 355 36 | 600 x 600 x 400 | 30 | 242 | C1 |
| | | | 197 | C2 |
| 0 355 97 | 1200 x 1200 x 400 | 30 | 691 | C1 |
| | | | 510 | C2 |
| 0 355 01 | 300 x 400 x 200 | 30 | 75 | C1 |
| | | | 60 | C2 |
| 0 355 06 | 400 x 600 x 250 | 30 | 141 | C1 |
| | | | 111 | C2 |
| 0 355 33 | 800 x 1000 x 250 | 30 | 360 | C1 |
| | | | 259 | C2 |
| 0 355 21 | 600 x 800 x 300 | 30 | 259 | C1 |
| | | | 199 | C2 |
| 0 355 37 | 600 x 1000 x 300 | 30 | 311 | C1 |
| | | | 235 | C2 |
| 0 355 34 | 800 x 1000 x 300 | 30 | 386 | C1 |
| | | | 285 | C2 |
| 0 355 90 | 1000 x 1200 x 300 | 30 | 536 | C1 |
| | | | 384 | C2 |

| Кат. № | Размеры В x Ш x Г (мм) | ΔТ (К) | Макс. рассеиваемая мощность (Вт) | Конфигурация |
|----------|------------------------|--------|----------------------------------|--------------|
| 0 354 92 | 400 x 300 x 200 | 30 | 75 | C1 |
| | | | 60 | C2 |
| 0 354 93 | 500 x 400 x 200 | 30 | 109 | C1 |
| | | | 84 | C2 |
| 0 354 94 | 600 x 400 x 250 | 30 | 141 | C1 |
| | | | 111 | C2 |
| 0 354 95 | 700 x 500 x 250 | 30 | 187 | C1 |
| | | | 143 | C2 |
| 0 354 96 | 800 x 600 x 300 | 30 | 259 | C1 |
| | | | 199 | C2 |
| 0 354 97 | 1000 x 800 x 300 | 30 | 386 | C1 |
| | | | 285 | C2 |

5. РАЗМЕРЫ

Габаритные размеры шкафа

| Кат. № | Высота | Ширина | Глубина без запирающего механизма |
|----------|--------|--------|-----------------------------------|
| 0 355 09 | 400 | 300 | 170 |
| 0 355 00 | 300 | 200 | |
| 0 355 02 | 400 | 300 | 210 |
| 0 355 03 | 500 | 400 | |
| 0 355 04 | 600 | 400 | 260 |
| 0 355 07 | 500 | 400 | |
| 0 355 08 | 600 | 400 | |
| 0 355 12 | 700 | 500 | |
| 0 355 14 | 800 | 600 | 310 |
| 0 355 17 | 1 000 | 600 | |
| 0 355 18 | 1 000 | 800 | |
| 0 355 22 | 700 | 500 | |
| 0 355 23 | 800 | 600 | 410 |
| 0 355 26 | 1 000 | 600 | |
| 0 355 27 | 1 000 | 800 | |
| 0 355 92 | 1 200 | 800 | |
| 0 355 93 | 1 200 | 1 000 | 410 |
| 0 355 95 | 1 400 | 1 000 | |
| 0 355 28 | 800 | 600 | |
| 0 355 29 | 1 000 | 800 | |
| 0 355 96 | 1 200 | 800 | 410 |
| 0 355 98 | 1 400 | 800 | |

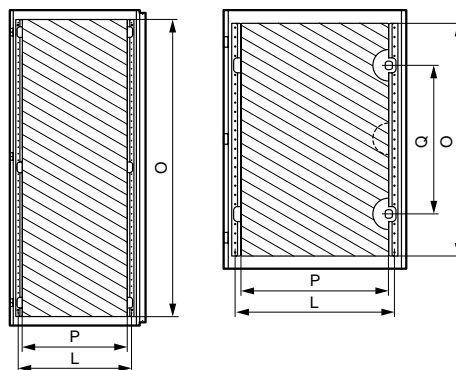
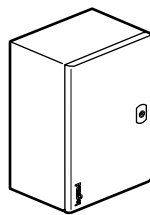
| Кат. № | Высота | Ширина | Глубина |
|----------|--------|--------|---------|
| 0 355 05 | 300 | 300 | 170 |
| 0 355 30 | 300 | 300 | 210 |
| 0 355 31 | 400 | 400 | |
| 0 355 32 | 500 | 500 | 260 |
| 0 355 10 | 600 | 600 | |
| 0 355 15 | 800 | 800 | 310 |
| 0 355 20 | 600 | 600 | |
| 0 355 24 | 800 | 800 | |
| 0 355 91 | 1 000 | 1 000 | |
| 0 355 94 | 1 200 | 1 200 | 410 |
| 0 355 36 | 600 | 600 | |
| 0 355 97 | 1 200 | 1 200 | |

| Кат. № | Высота | Ширина | Глубина |
|----------|--------|--------|---------|
| 0 355 01 | 300 | 400 | 210 |
| 0 355 06 | 400 | 600 | 260 |
| 0 355 33 | 800 | 1 000 | |
| 0 355 21 | 600 | 800 | 310 |
| 0 355 37 | 600 | 1 000 | |
| 0 355 34 | 800 | 1 000 | |
| 0 355 90 | 1 000 | 1 200 | |

| Кат. № | Высота | Ширина | Глубина |
|----------|--------|--------|---------|
| 0 354 92 | 400 | 300 | 210 |
| 0 354 93 | 500 | 400 | 260 |
| 0 354 94 | 600 | 400 | |
| 0 354 95 | 700 | 500 | 310 |
| 0 354 96 | 800 | 600 | |
| 0 354 97 | 1 000 | 800 | |

5. РАЗМЕРЫ (продолжение)

Двери



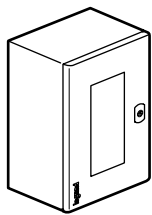
| Кат. № | Шкафы | | Полезные размеры дверей | | Положение замков | Межосевое расстояние |
|-------------------------------|-----------|-----------|-------------------------|--------------|--------------------|----------------------|
| | Высота мм | Ширина мм | Высота О, мм | Ширина Р, мм | Q, мм | L, мм |
| 0 355 00 | 300 | 200 | 251 | 148 | (1) | (3) |
| 0 355 05/30 | 300 | 300 | 251 | 248 | (1) | (3) |
| 0 355 01 | 300 | 400 | 251 | 348 | (1) | (3) |
| 0 355 02/09 | 400 | 300 | 351 | 248 | (1) | (3) |
| 0 355 31 | 400 | 400 | 351 | 348 | (1) | (3) |
| 0 355 06 | 400 | 600 | 325 | 500 | (1) | 530 |
| 0 355 03/07 | 500 | 400 | 425 | 300 | (1) | 330 |
| 0 355 32 | 500 | 500 | 425 | 400 | (1) | 430 |
| 0 355 04/08 | 600 | 400 | 525 | 300 | 350 ⁽²⁾ | 330 |
| 0 355 10/20/36 0 354 60/66 | 600 | 600 | 525 | 500 | 350 ⁽²⁾ | 530 |
| 0 355 21 0 354 61 | 600 | 800 | 525 | 300 x 2 | (1) | 330 |
| 0 355 37 | 600 | 1000 | 525 | 400 x 2 | (1) | 430 |
| 0 355 12/22 | 700 | 500 | 625 | 400 | 400 ⁽²⁾ | 430 |
| 0 355 14/23/28 0 354 62/67 | 800 | 600 | 725 | 500 | 500 ⁽²⁾ | 530 |
| 0 355 15/24 0 354 63 | 800 | 800 | 725 | 700 | 500 ⁽²⁾ | 730 |
| 0 355 33/34 | 800 | 1000 | 725 | 400 x 2 | (1) | 430 |
| 0 355 17/26 0 354 64/68 | 1000 | 600 | 925 | 500 | (1) | 530 |
| 0 355 18/27/29 0 354 65 | 1000 | 800 | 925 | 700 | (1) | 730 |
| 0 355 91 | 1000 | 1000 | 925 | 400 x 2 | (1) | 430 |
| 0 355 90 | 1000 | 1200 | 925 | 500 x 2 | (1) | 530 |
| 0 355 92/96 | 1200 | 800 | 1125 | 700 | (1) | 730 |
| 0 355 93 | 1200 | 1000 | 1125 | 400 x 2 | (1) | 430 |
| 0 355 94/97 | 1200 | 1200 | 1125 | 500 x 2 | (1) | 530 |
| 0 355 98 | 1400 | 800 | 1325 | 700 | (1) | 730 |
| 0 355 95 | 1400 | 1000 | 1325 | 400 x 2 | (1) | 430 |

- (1) Центральный замок
 (2) Верхний или нижний замок
 (3) Без крепления изнутри

5. РАЗМЕРЫ (продолжение)

Дверь с окном

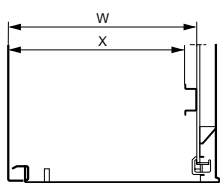
Тонированное закаленное стекло



| Кат. № | Габаритные размеры (мм) | | | Размеры окна | |
|----------|-------------------------|--------|---------|--------------|--------|
| | Высота | Ширина | Глубина | Высота | Ширина |
| 0 354 92 | 400 | 300 | 200 | 300 | 148 |
| 0 354 93 | 500 | 400 | 200 | 400 | 228 |
| 0 354 94 | 600 | 400 | 250 | 500 | 228 |
| 0 354 95 | 700 | 500 | 300 | 600 | 328 |
| 0 354 96 | 800 | 600 | 300 | 700 | 428 |
| 0 354 97 | 1000 | 800 | 300 | 850 | 628 |

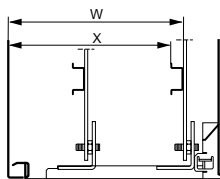
Полезная глубина шкафов

| Шкафы | Расстояние до задней стенки | |
|-------|-----------------------------|-------|
| | Глубина мм | W, мм |
| 160 | 140 | 125 |
| 200 | 180 | 165 |
| 250 | 230 | 215 |
| 300 | 280 | 265 |
| 400 | 380 | 365 |



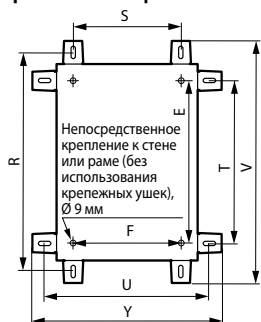
Регулировка расположения оборудования (дополнительно)

| Шкафы | С регулирующими рейками | | | | |
|-------|-------------------------|---------------------|-------|-------|-----|
| | Глубина мм | Кат. № регул. рейки | W, мм | X, мм | |
| 250 | 0 367 43 | 93 | 213 | 78 | 198 |
| 300 | 0 367 44 | 93 | 263 | 78 | 248 |
| 400 | 0 367 45 | 93 | 363 | 78 | 348 |



Крепление шкафов

(размеры в мм)



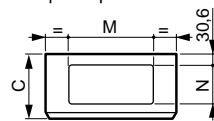
| Шкафы | | Вертикальные ушки | | Межосевое расстояние | Горизонтальные ушки | | Межосевое расстояние | Габаритные размеры | | | |
|--------|--------|-------------------|------------------|----------------------|---------------------|------|----------------------|--------------------|----------|------|----------|
| | | R | S ⁽¹⁾ | | T ⁽¹⁾ | U | | F | 0 364 01 | | 0 364 04 |
| Высота | Ширина | | | E | | | | V | Y | V | Y |
| 300 | 200 | 375 | 150 | 225 | 250 | 275 | 169 | 430 | 330 | 402 | 302 |
| 300 | 300 | 375 | 250 | 225 | 250 | 375 | 269 | 430 | 430 | 402 | 402 |
| 300 | 400 | 375 | 350 | 225 | 250 | 475 | 369 | 430 | 530 | 402 | 502 |
| 400 | 300 | 475 | 250 | 325 | 350 | 375 | 269 | 530 | 430 | 502 | 402 |
| 400 | 400 | 475 | 350 | 325 | 350 | 475 | 369 | 530 | 530 | 502 | 502 |
| 400 | 600 | 475 | 550 | 325 | 350 | 675 | 569 | 530 | 630 | 502 | 702 |
| 500 | 400 | 575 | 350 | 425 | 450 | 475 | 369 | 630 | 530 | 602 | 502 |
| 500 | 500 | 575 | 450 | 425 | 450 | 575 | 469 | 630 | 630 | 602 | 602 |
| 600 | 400 | 675 | 350 | 525 | 550 | 475 | 369 | 730 | 530 | 702 | 502 |
| 600 | 600 | 675 | 550 | 525 | 550 | 675 | 569 | 730 | 730 | 702 | 702 |
| 600 | 800 | 675 | 750 | 525 | 550 | 875 | 769 | 730 | 930 | 702 | 902 |
| 600 | 1000 | 675 | 950 | 525 | 550 | 1075 | 969 | 730 | 1130 | 702 | 1102 |
| 700 | 500 | 775 | 450 | 625 | 650 | 575 | 469 | 830 | 630 | 802 | 602 |
| 800 | 600 | 875 | 550 | 725 | 750 | 675 | 569 | 930 | 730 | 902 | 702 |
| 800 | 800 | 875 | 750 | 725 | 750 | 875 | 769 | 930 | 930 | 902 | 902 |
| 800 | 1000 | 875 | 950 | 725 | 750 | 1075 | 969 | 930 | 1130 | 902 | 1102 |
| 1000 | 600 | 1075 | 550 | 925 | 950 | 675 | 569 | 1130 | 730 | 1102 | 702 |
| 1000 | 800 | 1075 | 750 | 925 | 950 | 875 | 769 | 1130 | 930 | 1102 | 902 |
| 1000 | 1000 | 1075 | 950 | 925 | 950 | 1075 | 969 | 1130 | 1130 | 1102 | 1102 |
| 1000 | 1200 | 1075 | 1150 | 925 | 950 | 1275 | 1169 | 1130 | 1330 | 1102 | 1302 |
| 1200 | 800 | 1275 | 750 | 1125 | 1150 | 875 | 769 | 1330 | 930 | 1302 | 902 |
| 1200 | 1000 | 1275 | 950 | 1125 | 1150 | 1075 | 969 | 1330 | 1130 | 1302 | 1102 |
| 1200 | 1200 | 1275 | 1150 | 1125 | 1150 | 1275 | 1169 | 1330 | 1330 | 1302 | 1302 |
| 1400 | 800 | 1475 | 750 | 1325 | 1350 | 875 | 769 | 1530 | 930 | 1502 | 902 |
| 1400 | 1000 | 1475 | 950 | 1325 | 1350 | 1075 | 969 | 1530 | 1130 | 1502 | 1102 |

⁽¹⁾ Для кат. № 0 364 01 и кат. № 0 364 04 межосевое расстояние одинаково.

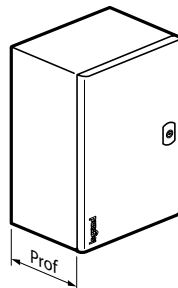
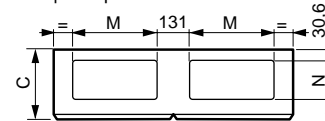
5. РАЗМЕРЫ (продолжение)

Размеры отверстий для ввода кабелей

Шкафы шириной ≤ 800 мм



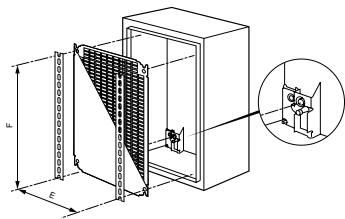
Шкафы шириной ≥ 1000 мм



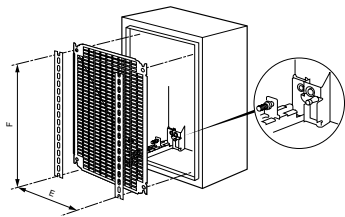
| Шкафы | | Размеры отверстий | |
|-----------|------------|-------------------|-------|
| Ширина мм | Глубина мм | M, мм | N, мм |
| 200 | 160 | - | - |
| 300 | 160 | - | - |
| 300 | 200 | 169 | 115 |
| 400 | 200 | 269 | 115 |
| 400 | 250 | 269 | 115 |
| 500 | 250 | 369 | 150 |
| 500 | 300 | 369 | 150 |
| 600 | 250 | 469 | 150 |
| 600 | 300 | 469 | 150 |
| 600 | 400 | 469 | 150 |
| 800 | 250 | 469 | 150 |
| 800 | 300 | 469 | 150 |
| 800 | 400 | 469 | 150 |
| 1000 | 250 | 369 | 150 |
| 1000 | 300 | 369 | 150 |
| 1200 | 300 | 469 | 150 |
| 1200 | 400 | 469 | 150 |

6. МОНТАЖНЫЕ ДЕТАЛИ

6.1 Крепление монтажной панели к корпусу шкафа (винтами М8)



- или к направляющей, регулируемой гайками М8 (по заказу)

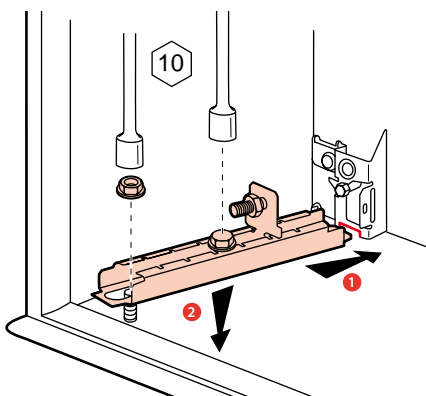


Регулировка положения монтажных деталей

Возможна для шкафов $\geq 600 \times 600$.

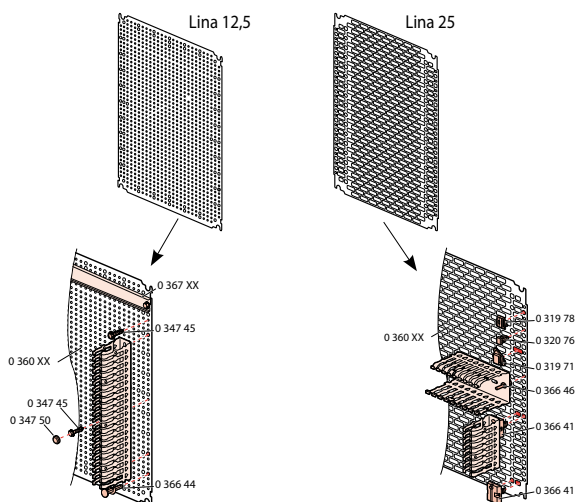
С комплектом Кат. № 0 367 43/44/45.

Комплект из 4 реек для регулировки положения монтажной панели в шкафах глубиной 250, 300 и 400 мм.



6.2 Сплошные панели и перфорированные панели Lina 12,5 и Lina 25

- Монтажные панели сплошные и перфорированные Lina 12,5 из оцинкованной стали.
- Lina 12,5: панель имеет перфорацию для удобного крепления аппаратуры.
- Lina 25: оцинкованная сталь.



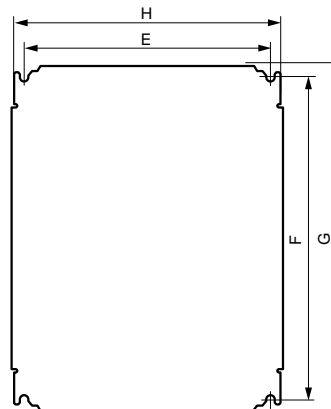
6. МОНТАЖНЫЕ ДЕТАЛИ (продолжение)

6.2 Сплошные панели и перфорированные панели Lina 12,5 и Lina 25 (продолжение)

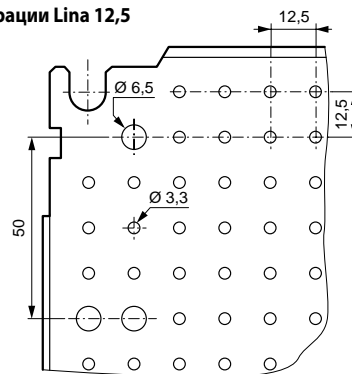
• Размеры

Сплошные панели и перфорированные панели Lina 12,5 и Lina 25

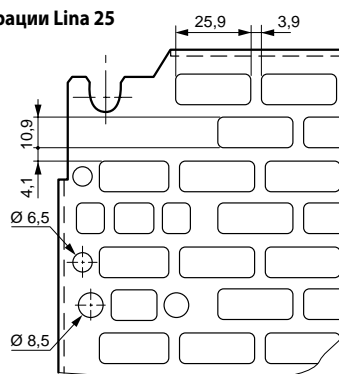
Сплошные



Размеры перфорации Lina 12,5



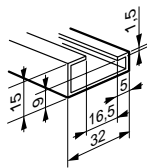
Размеры перфорации Lina 25



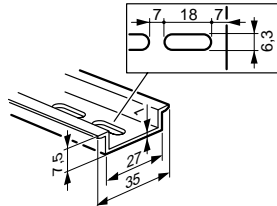
6. МОНТАЖНЫЕ ДЕТАЛИ (продолжение)

6.4 Рейки

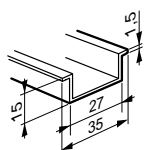
Кат. № 0 374 02



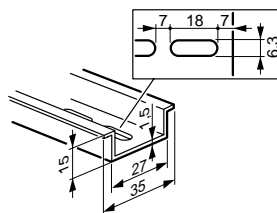
Кат. № 0 477 22



Кат. № 0 367 80/81/82/83/84/85/86
 Кат. № 0 374 07



Кат. № 0 477 23



| Ширина шкафа, мм | Длина рейки, мм | Кат. № рейки |
|------------------|-----------------|--------------|
| 300 | 243 | 0 367 80 |
| 400 | 343 | 0 367 81 |
| 500 | 443 | 0 367 82 |
| 600 | 543 | 0 367 83 |
| 800 | 743 | 0 367 84 |
| 1000 | 943 | 0 367 85 |
| 1200 | 1143 | 0 367 86 |

Рейка длиной 2 м, отрезается на месте

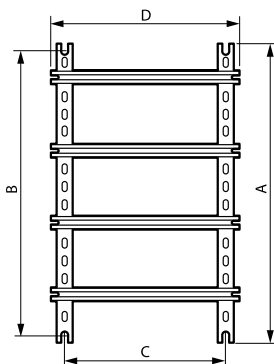
Кат. № 0 374 02 асимметричная стандарт EN 60715

Кат. № 0 374 07 симметричная, глубина 15 мм

Кат. № 0 477 22 симметричная, глубина 7,5 мм с овальными отверстиями

Кат. № 0 477 23 симметричная, глубина 15 мм с овальными отверстиями

Монтажная рама, собранная из стоек и реек Lina 25

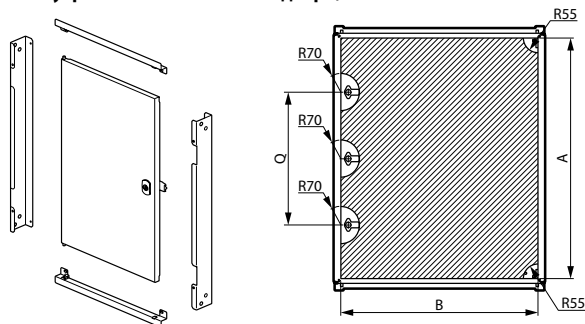


6. МОНТАЖНЫЕ ДЕТАЛИ (продолжение)

Монтажная рама, собранная из стоек и реек Lina 25 (продолжение)

| Размеры оболочки мм | | Высота стойки | Длина рейки | Присоединительные размеры монтажной рамы | |
|---------------------|--------|---------------|-------------|--|------|
| Высота | Ширина | | | A | B |
| 300 | 300 | 237 | 243 | 225 | 225 |
| 300 | 400 | 237 | 343 | 225 | 325 |
| 400 | 300 | 337 | 243 | 325 | 225 |
| 400 | 400 | 337 | 343 | 325 | 325 |
| 400 | 600 | 337 | 543 | 325 | 525 |
| 500 | 400 | 437 | 343 | 425 | 325 |
| 500 | 500 | 437 | 443 | 425 | 425 |
| 600 | 400 | 537 | 343 | 525 | 325 |
| 600 | 600 | 537 | 543 | 525 | 525 |
| 600 | 800 | 537 | 743 | 525 | 725 |
| 600 | 1000 | 537 | 943 | 525 | 925 |
| 700 | 500 | 637 | 443 | 625 | 425 |
| 800 | 600 | 737 | 543 | 725 | 525 |
| 800 | 800 | 737 | 743 | 725 | 725 |
| 800 | 1000 | 737 | 943 | 725 | 925 |
| 1000 | 600 | 937 | 543 | 925 | 525 |
| 1000 | 800 | 937 | 743 | 925 | 725 |
| 1000 | 1000 | 937 | 943 | 925 | 925 |
| 1000 | 1200 | 937 | 1143 | 925 | 1125 |
| 1200 | 800 | 1137 | 743 | 1125 | 725 |
| 1200 | 1000 | 1137 | 943 | 1125 | 925 |
| 1200 | 1200 | 1137 | 1143 | 1125 | 1125 |
| 1400 | 800 | 1337 | 743 | 1325 | 725 |
| 1400 | 1000 | 1337 | 943 | 1325 | 925 |

6.5 Внутренние металлические двери, RAL 7035



IP xxV

Сталь толщиной 1,2 мм для шкафов высотой ≤ 700 мм, 1,5 мм для остальных шкафов.

Расстояние между дверью шкафа и внутренней дверью: 63 мм.

Дверь перенавешивается для открывания влево и вправо.

Ось невыпадающих петель.

Двойная щеколда: 1 щеколда для шкафов высотой до 600 мм, 2 щеколды для шкафов 600 мм и выше.

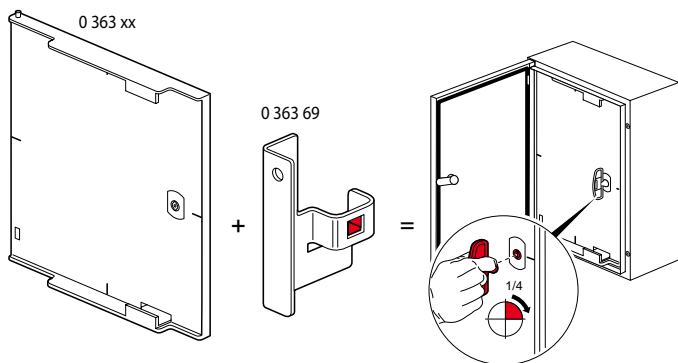
Могут оснащаться различными типами замковых вставок, включая цилиндры.

| Кат. №№ внутренних дверей | Габаритные размеры шкафов, мм | | Полезные размеры, мм | | Расположение замков, мм |
|---------------------------|-------------------------------|--------|----------------------|-----|-------------------------|
| | Высота | Ширина | A | B | |
| 0 363 15 | 400 | 300 | 306 | 242 | (1) |
| 0 363 16 | 500 | 400 | 406 | 342 | (1) |
| 0 363 17 | 600 | 400 | 506 | 342 | (1) |
| 0 363 18 | 700 | 500 | 606 | 442 | (1) |
| 0 363 19 | 800 | 600 | 706 | 542 | (1) |
| 0 363 20 | 1000 | 600 | 906 | 542 | 500 |
| 0 363 21 | 1000 | 800 | 906 | 742 | 500 |
| 0 363 22 | 1200 | 600 | 1106 | 542 | 500 |
| 0 363 23 | 1200 | 800 | 1106 | 742 | 500 |

(1) 1 центральный замок

6. МОНТАЖНЫЕ ДЕТАЛИ (продолжение)

6.6 Внутренние изолированные двери, RAL 7035



Монтируется с помощью комплекта Кат. № 0 363 69.

IP xxV

Армированный стекловолокном полиэстер, толщина 4 мм.

Огнестойкость при температуре до 960 °C согласно МЭК EN 60695-2-11.

Координатная сетка на внутренней поверхности.

Метки средней линии на передней поверхности.

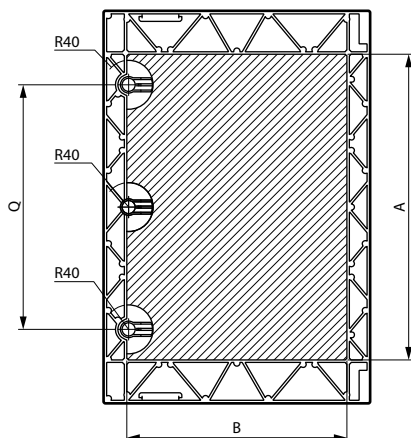
Регулируемое расстояние между дверью шкафа и внутренней дверью: от 42 до 58 мм для шкафов Atlantic.

Имеет ручку для открывания вправо или влево.

Ось невыпадающих петель.

Двойная щеколда: 1 щеколда для шкафов высотой от 400 до 600 мм, 2 щеколды для шкафов высотой 700 мм и выше.

Могут оснащаться различными типами замковых вставок, включая цилиндры.



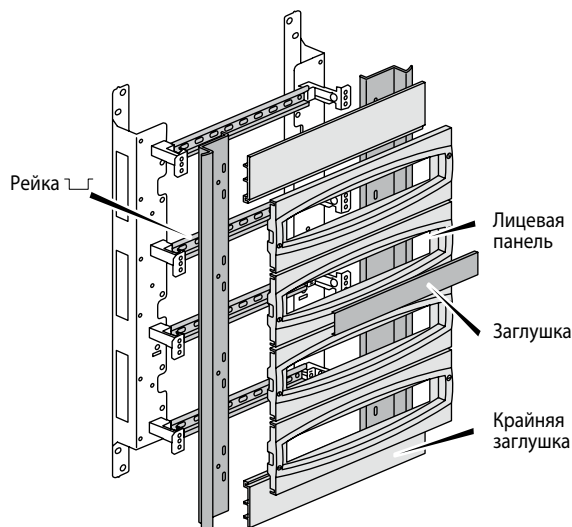
| Кат. №№ внутренних дверей | Габаритные размеры шкафа, мм | | Полезные размеры, мм | | Расположение замков, мм |
|---------------------------------|---------------------------------|--------|-------------------------|-----|----------------------------|
| | Высота | Ширина | A | B | |
| 0 363 59 | 400 | 300 | 306 | 205 | (1) |
| 0 363 60 | 500 | 400 | 406 | 270 | (1) |
| 0 363 61 | 600 | 400 | 505 | 270 | (1) |
| 0 363 62 | 700 | 500 | 500 | 360 | 400 |
| 0 363 63 | 800 | 600 | 600 | 460 | 500 |
| 0 363 64 | 1000 | 800 | 800 | 660 | 460 |
| 0 363 65 (2) | 1200 | 800 | 800 | 660 | 460 |

(2) Такие же двери, как Кат. № 363 64, но оставляют свободными 200 мм сверху или снизу

(1) 1 центральный замок

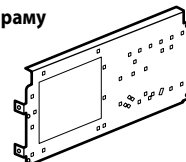
6. МОНТАЖНЫЕ ДЕТАЛИ (продолжение)

6.7 Монтажная рама с изолирующими лицевыми панелями, цвет RAL 7035



| Шкаф | Монтажная рама | |
|------------------|----------------|-----------------------|
| | В x Ш x Г (мм) | Вместимость |
| 400 x 300 x 200 | 0 361 01 | 3 ряда по 10 модулей |
| 500 x 400 x 200 | 0 361 02 | 3 ряда по 16 модулей |
| 600 x 400 x 250 | 0 361 03 | 3 ряда по 16 модулей |
| 700 x 500 x 250 | 0 361 05 | 4 ряда по 21 модулю |
| 800 x 600 x 300 | 0 361 06 | 4 ряда по 27 модулей |
| 1000 x 800 x 300 | 0 361 09 | 5 рядов по 38 модулей |
| 1200 x 800 x 300 | 0 361 10 | 6 рядов по 38 модулей |

Монтажные пластины для установки на монтажную раму



| Монтажная рама | | Монтажная пластина | |
|----------------|------------------|--------------------|--|
| Кат. № | В x Ш x Г (мм) | Кат. № | Для силовых аппаратов |
| 0 361 06 | 800 x 600 x 300 | 0 360 44 | DPX ³ 160, Vistop 160 A |
| 0 361 09 | 1000 x 800 x 300 | 0 360 45 | DPX ³ 160 DPX ³ 250 Vistop 160 A |
| 0 361 10 | 1200 x 800 x 300 | | |

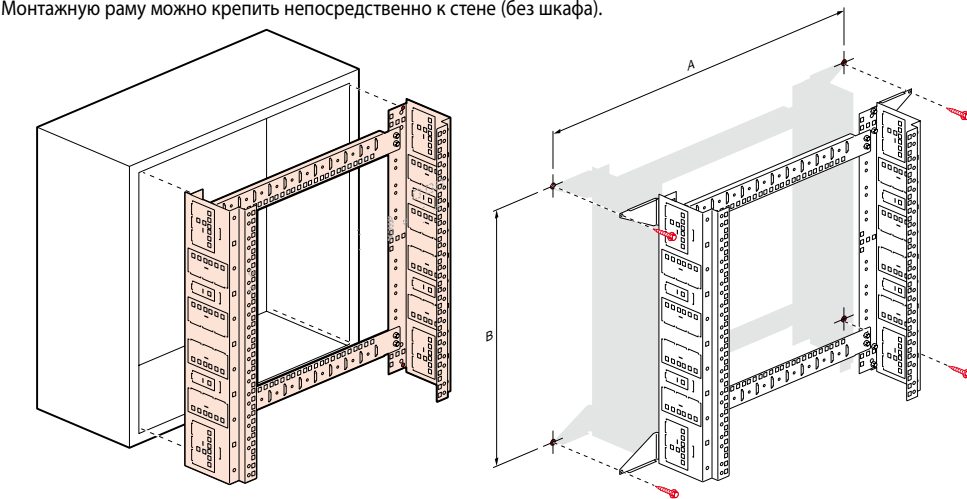
6. МОНТАЖНЫЕ ДЕТАЛИ (продолжение)

6.8 Монтажная рама VDI

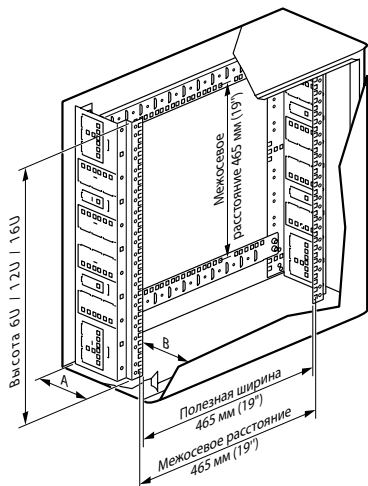
Позволяет устанавливать 19" VDI аппаратуру в шкафы Atlantic шириной 600 и 800 мм и глубиной не менее 250 мм.

В шкафах шириной 400 мм данная монтажная рама позволяет устанавливать VDI аппаратуру, предназначенную для установки в мини-шкафы XL VDI.

Монтажную раму можно крепить непосредственно к стене (без шкафа).



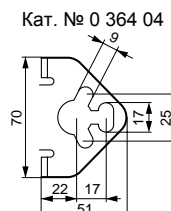
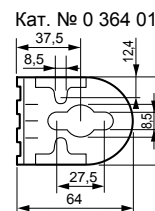
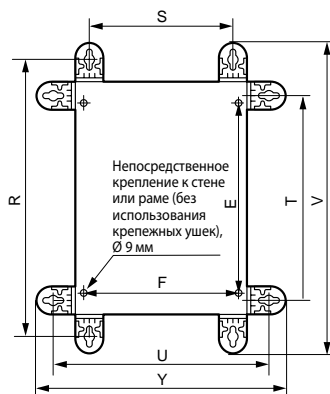
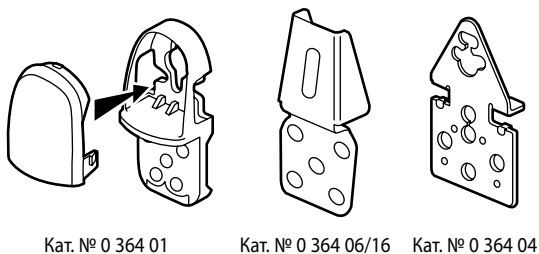
| Кат. № | A (мм) | B (мм) |
|----------|--------|--------|
| 0 462 27 | 725 | 325 |
| 0 462 28 | 725 | 525 |
| 0 462 29 | 725 | 725 |



| Шкафы Atlantic | | | | | |
|------------------------------|--------------------|-------------------|-----------------|------------------------------|--------|
| Кат. №№ монтажной рамы | Высота в юнитах | Кат. №№ | Размеры | Полезные размеры за дверь | |
| | | | | A (мм) | B (мм) |
| 0 462 27 | 6 U | 0 355 06 | 400 x 600 x 250 | 145 | 105 |
| 0 462 28 | 12 U | 0 355 08-0 354 94 | 600 x 400 x 250 | 145 | 105 |
| 0 462 28 | 12 U | 0 355 10 | 600 x 600 x 250 | 145 | 105 |
| 0 462 28 | 12 U | 0 355 20 | 600 x 600 x 300 | 145 | 155 |
| 0 462 28 | 12 U | 0 355 36 | 600 x 600 x 400 | 145 | 255 |
| 0 462 28 | 12 U | 0 355 21 | 600 x 800 x 300 | 145 | 155 |
| 0 462 29 | 16 U | 0 355 14 | 800 x 600 x 250 | 145 | 105 |
| 0 462 29 | 16 U | 0 355 23-0 354 96 | 800 x 600 x 300 | 145 | 155 |
| 0 462 29 | 16 U | 0 355 28 | 800 x 600 x 400 | 145 | 255 |
| 0 462 29 | 16 U | 0 355 15 | 800 x 800 x 250 | 145 | 105 |
| 0 462 29 | 16 U | 0 355 24 | 800 x 800 x 300 | 145 | 155 |

6.9 Крепление шкафов

Крепление к стене через заднюю стенку или за уши



6. МОНТАЖНЫЕ ДЕТАЛИ (продолжение)

6.9 Крепление шкафов (продолжение)

Крепление к стене через заднюю стенку или за ушки

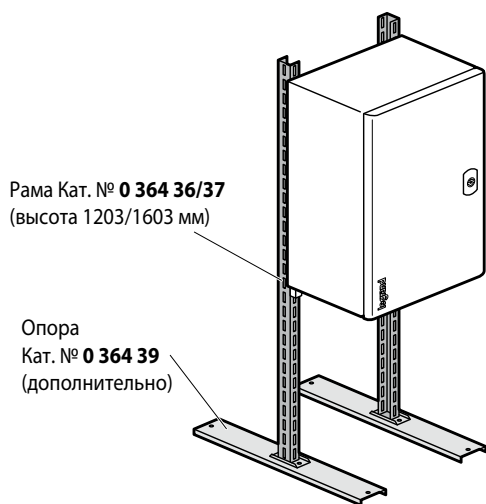
(размеры в мм)

| Шкафы | | Вертикальные ушки | | Межосевое расстояние | Горизонтальные ушки | | Межосевое расстояние | Габаритные размеры | | | |
|--------|--------|-------------------|------------------|----------------------|---------------------|------|----------------------|--------------------|------|----------|------|
| | | | | | | | | 0 364 01 | | 0 364 04 | |
| Высота | Ширина | R | S ⁽¹⁾ | E | T ⁽¹⁾ | U | F | V | Y | V | Y |
| 300 | 200 | 375 | 150 | 225 | 250 | 275 | 169 | 430 | 330 | 402 | 302 |
| 300 | 300 | 375 | 250 | 225 | 250 | 375 | 269 | 430 | 430 | 402 | 402 |
| 300 | 400 | 375 | 350 | 225 | 250 | 475 | 369 | 430 | 530 | 402 | 502 |
| 400 | 300 | 475 | 250 | 325 | 350 | 375 | 269 | 530 | 430 | 502 | 402 |
| 400 | 400 | 475 | 350 | 325 | 350 | 475 | 369 | 530 | 530 | 502 | 502 |
| 400 | 600 | 475 | 550 | 325 | 350 | 675 | 569 | 530 | 530 | 502 | 702 |
| 500 | 400 | 575 | 350 | 425 | 450 | 475 | 369 | 630 | 530 | 602 | 502 |
| 500 | 500 | 575 | 450 | 425 | 450 | 575 | 469 | 630 | 630 | 602 | 602 |
| 600 | 400 | 675 | 350 | 525 | 550 | 475 | 369 | 730 | 630 | 702 | 502 |
| 600 | 600 | 675 | 550 | 525 | 550 | 675 | 569 | 730 | 730 | 702 | 702 |
| 600 | 800 | 675 | 750 | 525 | 550 | 875 | 769 | 730 | 730 | 702 | 902 |
| 600 | 1000 | 675 | 950 | 525 | 550 | 1075 | 969 | 730 | 730 | 702 | 1102 |
| 700 | 500 | 775 | 450 | 625 | 650 | 575 | 469 | 830 | 730 | 802 | 602 |
| 800 | 600 | 875 | 550 | 725 | 750 | 675 | 569 | 930 | 830 | 902 | 702 |
| 800 | 800 | 875 | 750 | 725 | 750 | 875 | 769 | 930 | 930 | 902 | 902 |
| 800 | 1000 | 875 | 950 | 725 | 750 | 1075 | 969 | 930 | 930 | 902 | 1102 |
| 1000 | 600 | 1075 | 550 | 925 | 950 | 675 | 569 | 1130 | 930 | 1102 | 702 |
| 1000 | 800 | 1075 | 750 | 925 | 950 | 875 | 769 | 1130 | 1130 | 1102 | 902 |
| 1000 | 1000 | 1075 | 950 | 925 | 950 | 1075 | 969 | 1130 | 1130 | 1102 | 1102 |
| 1000 | 1200 | 1075 | 1150 | 925 | 950 | 1275 | 1169 | 1130 | 1130 | 1102 | 1302 |
| 1200 | 800 | 1275 | 750 | 1125 | 1150 | 875 | 769 | 1330 | 1130 | 1302 | 902 |
| 1200 | 1000 | 1275 | 950 | 1125 | 1150 | 1075 | 969 | 1330 | 1330 | 1302 | 1102 |
| 1200 | 1200 | 1275 | 1150 | 1125 | 1150 | 1275 | 1169 | 1330 | 1330 | 1302 | 1302 |
| 1400 | 800 | 1475 | 750 | 1325 | 1350 | 875 | 769 | 1530 | 1530 | 1502 | 902 |
| 1400 | 1000 | 1475 | 950 | 1325 | 1350 | 1075 | 969 | 1530 | 1530 | 1502 | 1102 |

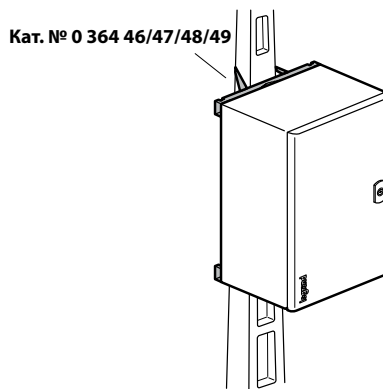
¹⁾ Для кат. № 0 364 01 и кат. № 0 364 04 межосевое расстояние одинаково.

Установка на раме

Кат. № 0 364 36, 0 364 37



Крепление на стойке



6. МОНТАЖНЫЕ ДЕТАЛИ (продолжение)

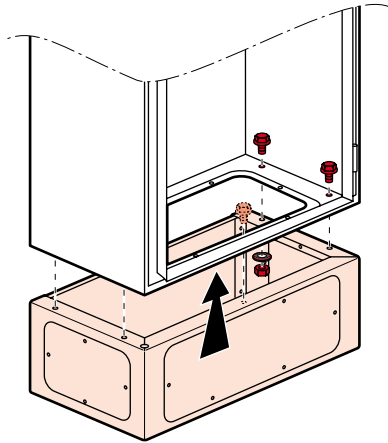
6.9 Крепление шкафов (продолжение)

Установка на цоколе

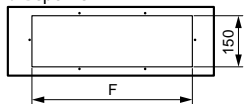
Передние и боковые вентиляционные отверстия

RAL 7021

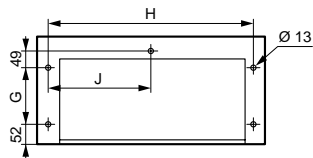
Глубина 300 и 400 мм



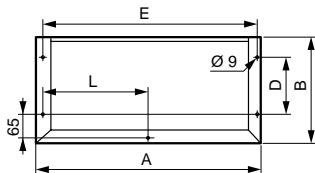
Переднее вентиляционное отверстие



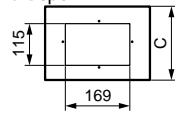
Вид снизу - крепление к полу



Вид сверху - крепление шкафа



Боковые вентиляционные отверстия



| Кат. № | Шкафы Д x Г (мм) | A | B | C | D | E | F | G | H | J | L |
|----------|---------------------|------|-----|-----|-----|------|---------|-----|------|-----|-----|
| 0 363 40 | 600 x 400 | 600 | 380 | 200 | 250 | 574 | 469 | 250 | 542 | 271 | 287 |
| 0 363 41 | 800 x 400 | 800 | 380 | 200 | 250 | 774 | 469 | 250 | 742 | 371 | 387 |
| 0 363 43 | 1200 x 400 | 1200 | 380 | 200 | 250 | 1174 | 469 x 2 | 250 | 1142 | 571 | 587 |
| 0 363 00 | 600 x 300 | 600 | 280 | 200 | 150 | 574 | 469 | 150 | 542 | 271 | 287 |
| 0 363 01 | 800 x 300 | 800 | 280 | 200 | 150 | 774 | 469 | 150 | 742 | 371 | 387 |
| 0 363 02 | 1000 x 300 | 1000 | 280 | 200 | 150 | 974 | 369 x 2 | 150 | 942 | 471 | 487 |
| 0 363 03 | 1200 x 300 | 1200 | 280 | 200 | 150 | 1174 | 469 x 2 | 150 | 1142 | 571 | 587 |

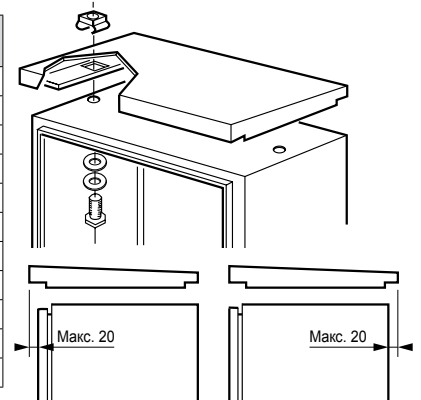
6. МОНТАЖНЫЕ ДЕТАЛИ (продолжение)

6.10 Крышки

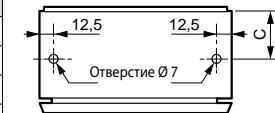
Сталь, RAL 7035

Регулировка вперед-назад на 20 мм

| Крышка, кат № | Ширина, мм | Глубина, мм |
|------------------|---------------|----------------|
| 0 365 51 | 300 | 200 |
| 0 365 52 | 400 | 200 |
| 0 365 53 | 400 | 250 |
| 0 365 64 | 500 | 250 |
| 0 365 54 | 600 | 250 |
| 0 365 56 | 600 | 300 |
| 0 365 57 | 800 | 300 |
| 0 365 61 | 1000 | 300 |
| 0 365 63 | 1200 | 300 |
| 0 365 60 | 800 | 400 |
| 0 365 62 | 1200 | 400 |



| Кат. №№ | С, мм |
|-------------------|-------|
| 0 365 51/52 | 100 |
| 0 365 53/54/64 | 125 |
| 0 365 56/57/61/63 | 150 |
| 0 365 60/62 | 200 |



7. ПРИНАДЛЕЖНОСТИ

7.1 Пластины для ввода кабелей

Пластины Cabstop IP 55

Кабельные вводы, состоящие из кабельного зажима, обеспечивающего защиту от механического воздействия, и элементов из эластомера, обеспечивающих герметичность.

Мембрана прокалывается непосредственно кабелем (без применения инструмента).

Обеспечивается надежное уплотнение вокруг кабеля.

Пластины для ввода кабелей являются многоразовыми.

Пластина выполнена из огнестойкого полипропилена цвета RAL 7035.

- Пластины имеют несколько кабельных вводов различного размера: Ø 5–14 мм, Ø 14–24 мм, а также зарезервированные прямоугольные зоны ввода.

Характеристики:

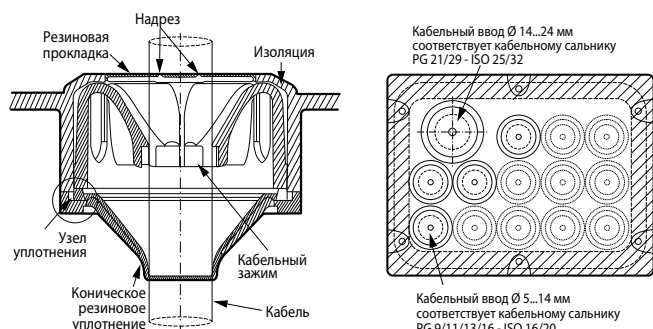
Стойкость к смазочно-охлаждающим жидкостям ASTM № 3

Стойкость при испытании нагретой проволокой: 750° С по МЭК 60695-2-11

Сопротивление отрыву: минимум 15 кг

Рабочая температура: от - 20 до + 65° С

По периметру пластины имеется губчатое уплотнение сечением 16 x 10 мм.



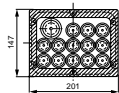
Хорошая стойкость к хлориду натрия (15 %), серной кислоте (98 %) и каустической соде (50 %).

• Пластина, кат. № 0 364 94

Для шкафов размером 300 x 200

13 вводов Ø 5–14 мм

1 ввод Ø 14–24 мм



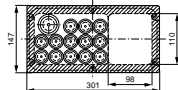
• Пластина, кат. № 0 364 95

Для шкафов размером 400 x 200/250

13 вводов Ø 5–14 мм

1 ввод Ø 14–24 мм

1 прямоугольная зона 98 x 110



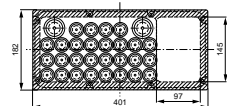
• Пластина, кат. № 0 364 96

Для шкафов размером 500 x 1000 x 250/300

28 вводов Ø 5–14 мм

2 ввода Ø 14–24 мм

1 прямоугольная зона 97 x 145



• Пластина, кат. № 0 364 97

Для шкафов размером 600 x 250–400

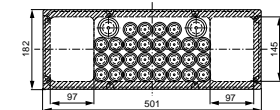
800 x 250–400

и 1200 x 300/400

28 вводов Ø 5–14 мм

2 ввода Ø 14–24 мм

2 прямоугольных зоны 97 x 145



• Пластины для кабельных вводов со щеточным уплотнением, IP 43, кат. № 0 329 46

Для шкафов шириной 600 или 800 мм

Рабочие размеры отверстия 385 x 30 мм



• Пластина с несколькими кабельными сальниками, IP55, кат. № 0 329 47

Для шкафов шириной 600 или 800 мм

Оснащена 12 кабельными сальниками ISO 32 кат. № 0 980 50.

Через каждый кабельный сальник можно ввести до четырех кабелей UTP/FTP/SFTP (Ø 6,5...9,5 мм).

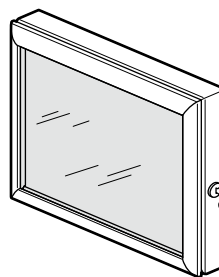
Подготовленные кабели можно вводить, не разбирая сальники.

Поставляется с заглушками для неиспользуемых вводов.



7. ПРИНАДЛЕЖНОСТИ (продолжение)

7.2 Откидные окна



IP 54

Рама из анодированного алюминия, открывается на 120°.

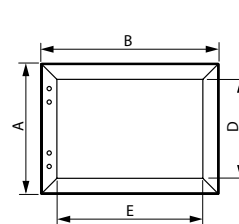
Окно из поликарбоната толщиной 3 мм. Уплотнение из неопрена.

Запирается на ключ 455.

Поставляется с шаблоном для высверливания отверстий.

Защищает аппаратуру от несанкционированного доступа и позволяет контролировать установленную за окном аппаратуру.

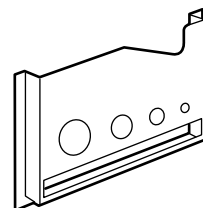
| Кат. № | Габаритные размеры (мм) | | | Размеры окна (мм) | | Полезная глубина (мм) |
|----------|-------------------------|--------|---------|-------------------|--------|-----------------------|
| | Высота | Ширина | Глубина | Высота | Ширина | |
| 0 475 45 | 300 | 400 | 50 | 230 | 330 | 42 |
| 0 475 46 | 400 | 400 | 50 | 330 | 330 | 42 |
| 0 475 47 | 500 | 500 | 50 | 430 | 430 | 42 |
| 0 475 48 | 600 | 400 | 50 | 530 | 330 | 42 |
| 0 475 49 | 600 | 600 | 50 | 530 | 530 | 42 |



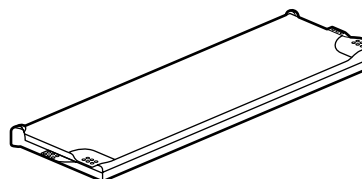
| Кат. № | Размеры (мм) | | | |
|----------|--------------|-----|-----|-----|
| | A | B | D | E |
| 0 475 45 | 300 | 400 | 230 | 330 |
| 0 475 46 | 400 | 400 | 330 | 330 |
| 0 475 47 | 500 | 500 | 430 | 430 |
| 0 475 48 | 600 | 400 | 530 | 330 |
| 0 475 49 | 600 | 600 | 530 | 530 |

7.3 Самоклеющиеся пластиковые карманы для документации

- Кат. № 0 365 80, 340 x 235 мм (внутренние размеры: 310 x 200 x 18 мм) и Кат. № 0 365 81, 260 x 165 мм (внутренние размеры: 230 x 130 x 18 мм). Открытый, цвет RAL 7035.



- Кат. № 0 365 82, 325 x 120 мм (внутренние размеры: 324 x 120 x 18 мм). Закрытый, IP 50. RAL 9002. Вместимость: 15 листов A4, сложенных вдвое.



- Кат. № 0 097 99, 305 x 220 мм (формат A4) Конверт пластмассовый гибкий прозрачный.

7. ПРИНАДЛЕЖНОСТИ (продолжение)

7.4 Концевой выключатель положения двери

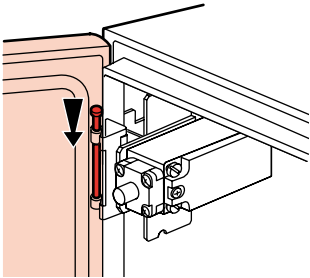
Кат. № 0 363 13

3 А - 240 В

1 размыкающий контакт, 1 замыкающий контакт

При открытии двери шкафа обеспечивает, например, отключение кондиционера и включение осветительного прибора

Поставляется с кронштейнами.



7.5 Комплект осветительных приборов

Кат. № 0 363 12

С люминесцентной лампой 8 Вт - Ø 16 мм - 230 В - 50 Гц

Класс I - IP 20

Подавление помех согласно EN 50015

Оснащен выключателем

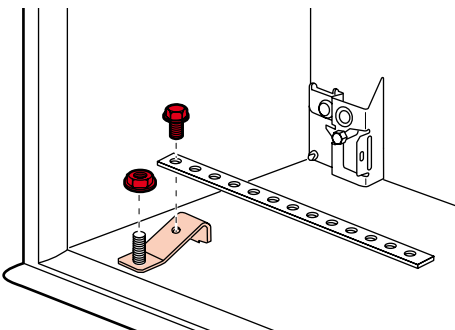
Подключается к клеммной колодке

Размеры: 350 x 61 x 37 мм

7.6 Держатель клеммного блока

Кат. № 0 367 36

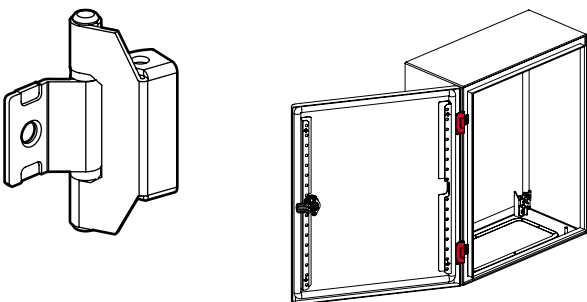
Комплект из опорных скоб для медной шины или рейки клеммного блока.



7.7 Дверные петли с поворотом на 180°

Кат. № 0 367 32/33

Позволяют открывать двери шкафа на 180°. Их можно установить без сверления отверстий вместо стандартных петель.



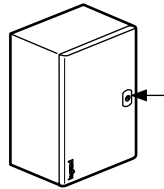
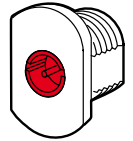
7. ПРИНАДЛЕЖНОСТИ (продолжение)

7.8 Замки

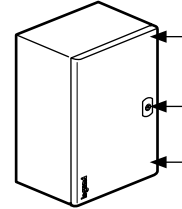
Замок с запираем в двух точках.

Шкафы высотой до 300 мм имеют щеколду, более 300 мм – ручку.

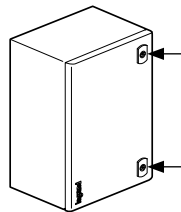
Количество точек запираения:



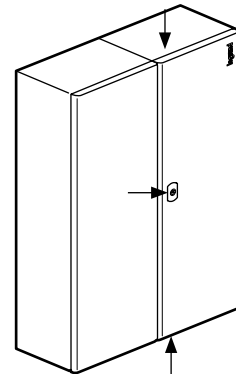
1 точка



3 точки



2 точки



3 точки

| Шкафы | | Число точек запираения | Число замков |
|------------|------------|------------------------|--------------|
| Высота, мм | Ширина, мм | | |
| 300 | 200 | 1 | 1 |
| 300 | 300 | 1 | 1 |
| 300 | 400 | 1 | 1 |
| 400 | 300 | 1 | 1 |
| 400 | 400 | 1 | 1 |
| 400 | 600 | 1 | 1 |
| 500 | 400 | 1 | 1 |
| 500 | 500 | 1 | 1 |
| 600 | 400 | 2 | 2 |
| 600 | 600 | 2 | 2 |
| 600 | 800 | 3 | 1 |
| 600 | 1000 | 3 | 1 |
| 700 | 500 | 2 | 2 |
| 800 | 800 | 2 | 1 |
| 800 | 1000 | 3 | 1 |
| 1000 | 600 | 3 | 1 |
| 1000 | 800 | 3 | 1 |
| 1000 | 1000 | 3 | 1 |
| 1000 | 1200 | 3 | 1 |
| 1200 | 800 | 3 | 1 |
| 1200 | 1000 | 3 | 1 |
| 1200 | 1200 | 3 | 1 |
| 1400 | 800 | 3 | 1 |
| 1400 | 1000 | 3 | 1 |

7. ПРИНАДЛЕЖНОСТИ (продолжение)

7.8 Замки (продолжение)

Кат. №№

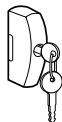
0 368 04 Замок



0 368 05 Рукоятка с заглушкой



0 368 06 Рукоятка с замком под ключ 2433A



0 368 29 Комплект замка SNOMO с трехгранным штифтом 6,5 мм



Металлические замковые вставки

| Кат. №№ | Назначение |
|----------|---|
| 0 368 13 | С квадратным углублением 6 мм |
| 0 368 16 | С квадратным выступом 8 мм |
| 0 368 17 | С треугольным выступом 6,5 мм |
| 0 368 18 | С треугольным выступом 8 мм |
| 0 368 19 | Ключ с внутренним треугольником 11 мм (EDF) |
| 0 368 20 | С двойной прорезью |

Цилиндр под стандартный ключ

| Кат. №№ | Код ключа |
|----------|-----------|
| 0 368 22 | 405 |
| 0 368 23 | 421 |
| 0 368 24 | 455 |
| 0 368 25 | 1242 E |
| 0 368 26 | 2433 A |
| 0 368 27 | 3113 A |

Комплект рычажного механизма

Комплекты состоят из рукоятки с замком 2433A и рычажного механизма, позволяющего заменить замок с двухсторонним затвором на рукоятку.

| Кат. №№ | Высота шкафа |
|----------|--------------|
| 0 368 08 | 600 мм |
| 0 368 09 | 700 мм |
| 0 368 10 | 800 мм |