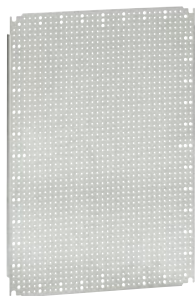


# Atlantic, Atlantic inox, Atlantic-E, Marina

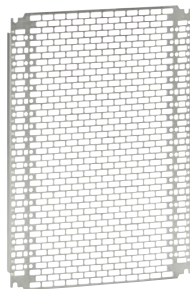
оборудование для щитов и шкафов



0 360 58



0 360 31



0 360 18



0 355 08 + 0 360 22  
вертикальный монтаж



0 355 06 + 0 360 22  
горизонтальный монтаж

## Платы сплошные оцинкованные

Упак.	Кат. №	Гальванизированная сталь	
		Для шкафов	Вес
		Выс. x Шир. (мм)	(кг)
1	0 360 49 <sup>(1)</sup>	300 x 220	0,9
1	0 360 69	300 x 300	1
1	0 360 51	300 x 400	1,3
1	0 360 52	400 x 300	1,3
1	0 360 70	400 x 400	1,7
1	0 360 53	400 x 600	4,5
1	0 360 55	500 x 400	3,5
1	0 360 71	500 x 500	4,5
1	0 360 56	600 x 400	4,5
1	0 360 57	600 x 600	7,2
1	0 360 62	600 x 800	9,6
1	0 360 73	600 x 1 000	12,6
1	0 360 58	700 x 500	7
1	0 360 59	800 x 600	9,6
1	0 360 60	800 x 800	13,2
1	0 360 72	800 x 1 000	17,3
1	0 360 54	1 000 x 600	17,3
1	0 360 61	1 000 x 800	17,3
1	0 360 63	1 000 x 1 000	23,2
1	0 360 74	1 000 x 1 200	25,6
1	0 360 64	1 200 x 800	22,6
1	0 360 65	1 200 x 1 000	25,6
1	0 360 66	1 200 x 1 200	34,4
1	0 360 67 <sup>(2)</sup>	1 400 x 800	26,4
1	0 360 68	1 400 x 1 000	32,2

## Перфорированные платы Lina 12.5

Гальванизир. сталь. Перфорация позволяет монтировать оборудование без разметки  
Автоматическое соединение:  
- Ø 6,5 мм для изолированных заклепок Linafix Кат. № 0 366 44 (кабельный лоток)  
- Ø 3,3 мм для оборудования на винтах Кат. № 0 347 45

Упак.	Кат. №	Для шкафов	Вес
		Выс. x Шир. (мм)	(кг)
1	0 360 00 <sup>(2)</sup>	300 x 200	0,4
1	0 360 01 <sup>(1)</sup>	300 x 220	0,47
1	0 360 02	300 x 300	0,6
1	0 360 04 <sup>(3)</sup>	300 x 400	0,8
1	0 360 04 <sup>(3)</sup>	400 x 300	0,8
1	0 360 05	400 x 400	1,1
1	0 360 22 <sup>(3)</sup>	400 x 600	2,2
1	0 360 09	500 x 400	1,5
1	0 360 14	500 x 500	1,85
1	0 360 22 <sup>(3)</sup>	600 x 400	2,2
1	0 360 24	600 x 600	3,7
1	0 360 33 <sup>(3)</sup>	600 x 800	5,2
1	0 360 40 <sup>(3)</sup>	600 x 1 000	6,8
1	0 360 31	700 x 500	3,7
1	0 360 33 <sup>(3)</sup>	800 x 600	5,2
1	0 360 34	800 x 800	7
1	0 360 42 <sup>(3)</sup>	800 x 1 000	9,2
1	0 360 40 <sup>(3)</sup>	1 000 x 600	6,8
1	0 360 42 <sup>(3)</sup>	1 000 x 800	9,2
1	0 360 43	1 000 x 1 000	11,5
1	0 360 47 <sup>(3)</sup>	1 000 x 1 200	13,9
1	0 360 46	1 200 x 800	11,1
1	0 360 47 <sup>(3)</sup>	1 200 x 1 000	13,9
1	0 360 48	1 200 x 1 200	16,7
1	0 360 75 <sup>(2)</sup>	1 400 x 800	13
1	0 360 79	1 400 x 1 000	16,2

## Перфорированные платы Lina 25

Перфорированные отверстия шириной 25 мм для безинструментального крепления с помощью Linafix Кат. № 0 366 41 (стр. 407)

Упак.	Кат. №	Оцинкованная сталь	Вес
		Для шкафов	(кг)
		Выс. x Шир. (мм)	
1	0 360 07 <sup>(2)</sup>	300 x 200	0,4
1	0 360 99 <sup>(1)</sup>	300 x 220	0,4
1	0 360 91	300 x 300	0,5
1	0 360 11	300 x 400	0,6
1	0 360 12	400 x 300	0,6
1	0 360 92	400 x 400	0,8
1	0 360 13	400 x 600	1,1
1	0 360 15	500 x 400	0,9
1	0 360 93	500 x 500	1,1
1	0 360 16	600 x 400	1,3
1	0 360 17	600 x 600	2,1
1	0 360 06	600 x 800	3,1
1	0 360 08	600 x 1 000	3,7
1	0 360 18	700 x 500	2
1	0 360 19	800 x 600	3,1
1	0 360 20	800 x 800	4
1	0 360 94	800 x 1 000	5
1	0 360 23	1 000 x 600	3,7
1	0 360 21	1 000 x 800	4,9
1	0 360 25	1 000 x 1 000	6,8
1	0 360 10	1 000 x 1 200	8,5
1	0 360 87	1 200 x 800	7,1
1	0 360 88	1 200 x 1 000	8,5
1	0 360 89	1 200 x 1 200	10,1
1	0 360 90 <sup>(2)</sup>	1 400 x 800	7,8
1	0 360 98	1 400 x 1 000	10

## Клипсы-гайки для перфорированных пластин

Поставляются без винтов

100	0 364 40	Для винтов M4
100	0 364 41	Для винтов M5
100	0 364 42	Для винтов M6

## Аксессуары

500	0 366 44	Заклепка пластиковая усиленная Ø 6 мм Для отверстий Ø 6,5 мм
100	0 347 45	Саморезы с H-образными головками 4.8 мм x 16
200	0 347 50	Крышка для изоляции винтов Кат. № 0 347 45 внутри кабельных лотков
<b>Комплект из 4 салазок для регулировки глубины монтажа оборудования</b> Поставляются в сборе		
1	0 367 43	Для щитов глубиной 250 мм (начиная от 600 x 600)
1	0 367 44	Для щитов глубиной 300 мм
1	0 367 45	Для щитов глубиной 400 мм

<sup>(1)</sup> Для Marina

<sup>(2)</sup> Для Atlantic, Atlantic Inox

<sup>(3)</sup> Кат. № для горизонтального или вертикального монтажа

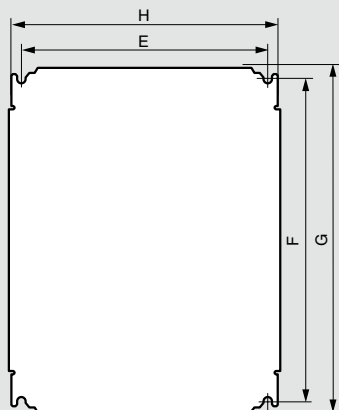
# Atlantic, Atlantic inox, Atlantic-E, Marina

оборудование для шкафов

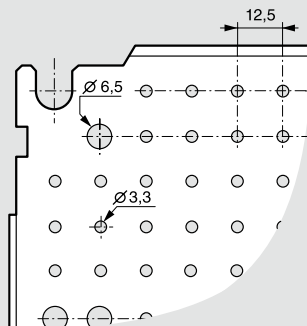
## Габариты

Пластины неперфорированные, Lina 12,5 и перфорированные Lina 25

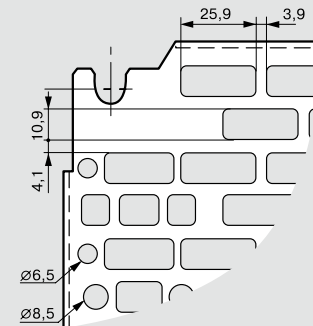
Пластины неперфорированные



Пластины Lina 12,5

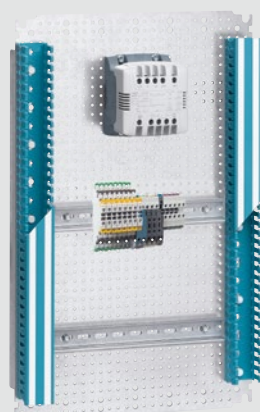
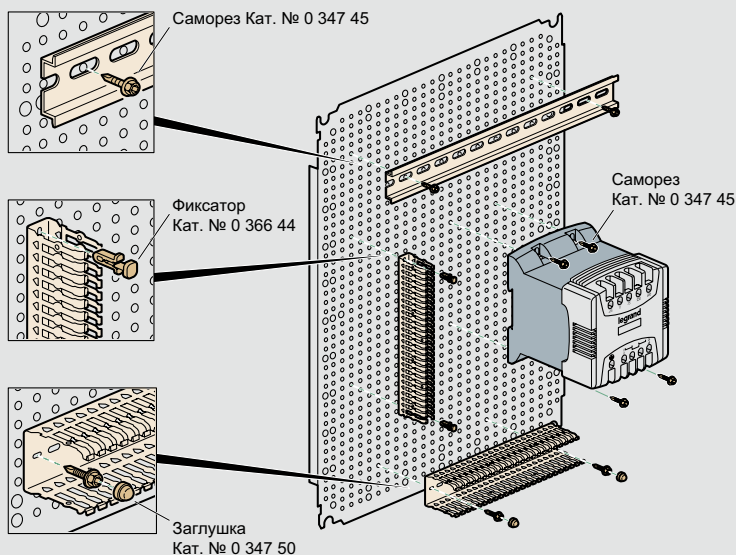


Перфорированные пластины Lina 25



Габариты шкафов Выс. X Шир. (мм)	Габариты пластин Неперфорир. / Lina 12,5 / Lina 25		Полезные Размеры (дм <sup>2</sup> )	Монтаж пластин	
	G (мм)	H (мм)		F (мм)	E (мм)
300 x 200	256	156	4,2	225	125
300 x 220	275	192	5,3	263	163
300 x 300	256	256	6,2	225	225
300 x 400 <sup>(1)</sup>	256	356	8,2	225	325
400 x 300 <sup>(1)</sup>	356	256	8,2	325	225
400 x 400	356	356	11,7	325	325
400 x 600 <sup>(1)</sup>	356	556	18,7	325	525
500 x 400	456	356	15,2	425	325
500 x 500	456	456	19,2	425	425
600 x 400 <sup>(1)</sup>	556	356	18,7	525	325
600 x 600	556	556	29,7	525	525
600 x 800 <sup>(1)</sup>	556	756	40,7	525	725
600 x 1 000 <sup>(1)</sup>	556	956	51,7	525	925
700 x 500	656	456	28,7	625	425
800 x 600 <sup>(1)</sup>	756	556	40,7	725	525
800 x 800	756	756	55,7	725	725
800 x 1 000 <sup>(1)</sup>	756	956	71,7	725	925
1 000 x 600 <sup>(1)</sup>	956	556	51,7	925	525
1 000 x 800 <sup>(1)</sup>	956	756	70,7	925	725
1 000 x 1 000	956	956	89,7	925	925
1 000 x 1 200 <sup>(1)</sup>	956	1 156	108,7	925	1 125
1 200 x 800	1 156	756	85,7	1 125	725
1 200 x 1 000 <sup>(1)</sup>	1 156	956	108,7	1 125	925
1 200 x 1 200	1 156	1 156	131,7	1 125	1 125
1 400 x 800	1 356	756	100,7	1 325	725
1 400 x 1 000	1 356	956	127,7	1 325	925

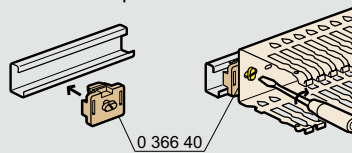
<sup>(1)</sup> Для монтажа горизонтально или вертикально



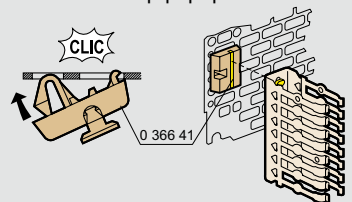
Пример рейки, закрепленной на пластине Lina 12,5 винтами Кат. № 0 347 45 и лотка Lina 25, закрепленного заклепками Кат. № 0 366 44

## Применение аксессуаров

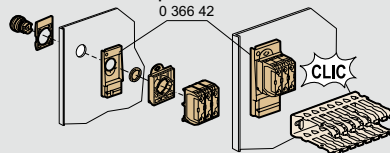
Монтаж на рейке



Монтаж на перфорированной плате



Монтаж на двери



Фиксация кабелей с помощью хомута-держателя

