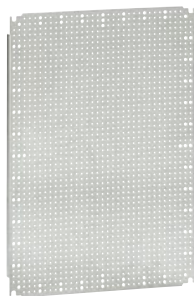


Atlantic, Atlantic inox, Atlantic-E, Marina

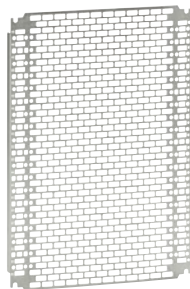
оборудование для щитов и шкафов



0 360 58



0 360 31



0 360 18



0 355 08 + 0 360 22
вертикальный монтаж



0 355 06 + 0 360 22
горизонтальный монтаж

Платы сплошные оцинкованные

| Упак. | Кат. № | Гальванизированная сталь | |
|-------|-------------------------|--------------------------------|-------------|
| | | Для шкафов Выс. x Шир. (мм) | Вес (кг) |
| 1 | 0 360 49 ⁽¹⁾ | 300 x 220 | 0,9 |
| 1 | 0 360 69 | 300 x 300 | 1 |
| 1 | 0 360 51 | 300 x 400 | 1,3 |
| 1 | 0 360 52 | 400 x 300 | 1,3 |
| 1 | 0 360 70 | 400 x 400 | 1,7 |
| 1 | 0 360 53 | 400 x 600 | 4,5 |
| 1 | 0 360 55 | 500 x 400 | 3,5 |
| 1 | 0 360 71 | 500 x 500 | 4,5 |
| 1 | 0 360 56 | 600 x 400 | 4,5 |
| 1 | 0 360 57 | 600 x 600 | 7,2 |
| 1 | 0 360 62 | 600 x 800 | 9,6 |
| 1 | 0 360 73 | 600 x 1 000 | 12,6 |
| 1 | 0 360 58 | 700 x 500 | 7 |
| 1 | 0 360 59 | 800 x 600 | 9,6 |
| 1 | 0 360 60 | 800 x 800 | 13,2 |
| 1 | 0 360 72 | 800 x 1 000 | 17,3 |
| 1 | 0 360 54 | 1 000 x 600 | 17,3 |
| 1 | 0 360 61 | 1 000 x 800 | 17,3 |
| 1 | 0 360 63 | 1 000 x 1 000 | 23,2 |
| 1 | 0 360 74 | 1 000 x 1 200 | 25,6 |
| 1 | 0 360 64 | 1 200 x 800 | 22,6 |
| 1 | 0 360 65 | 1 200 x 1 000 | 25,6 |
| 1 | 0 360 66 | 1 200 x 1 200 | 34,4 |
| 1 | 0 360 67 ⁽²⁾ | 1 400 x 800 | 26,4 |
| 1 | 0 360 68 | 1 400 x 1 000 | 32,2 |

Перфорированные платы Lina 12.5

Гальванизир. сталь. Перфорация позволяет монтировать оборудование без разметки
Автоматическое соединение:
- Ø 6,5 мм для изолированных заклепок Linafix Кат. № 0 366 44 (кабельный лоток)
- Ø 3,3 мм для оборудования на винтах Кат. № 0 347 45

| Упак. | Кат. № | Для шкафов Выс. x Шир. (мм) | Вес (кг) |
|-------|-------------------------|--------------------------------|-------------|
| 1 | 0 360 00 ⁽²⁾ | 300 x 200 | 0,4 |
| 1 | 0 360 01 ⁽¹⁾ | 300 x 220 | 0,47 |
| 1 | 0 360 02 | 300 x 300 | 0,6 |
| 1 | 0 360 04 ⁽³⁾ | 300 x 400 | 0,8 |
| 1 | 0 360 04 ⁽³⁾ | 400 x 300 | 0,8 |
| 1 | 0 360 05 | 400 x 400 | 1,1 |
| 1 | 0 360 22 ⁽³⁾ | 400 x 600 | 2,2 |
| 1 | 0 360 09 | 500 x 400 | 1,5 |
| 1 | 0 360 14 | 500 x 500 | 1,85 |
| 1 | 0 360 22 ⁽³⁾ | 600 x 400 | 2,2 |
| 1 | 0 360 24 | 600 x 600 | 3,7 |
| 1 | 0 360 33 ⁽³⁾ | 600 x 800 | 5,2 |
| 1 | 0 360 40 ⁽³⁾ | 600 x 1 000 | 6,8 |
| 1 | 0 360 31 | 700 x 500 | 3,7 |
| 1 | 0 360 33 ⁽³⁾ | 800 x 600 | 5,2 |
| 1 | 0 360 34 | 800 x 800 | 7 |
| 1 | 0 360 42 ⁽³⁾ | 800 x 1 000 | 9,2 |
| 1 | 0 360 40 ⁽³⁾ | 1 000 x 600 | 6,8 |
| 1 | 0 360 42 ⁽³⁾ | 1 000 x 800 | 9,2 |
| 1 | 0 360 43 | 1 000 x 1 000 | 11,5 |
| 1 | 0 360 47 ⁽³⁾ | 1 000 x 1 200 | 13,9 |
| 1 | 0 360 46 | 1 200 x 800 | 11,1 |
| 1 | 0 360 47 ⁽³⁾ | 1 200 x 1 000 | 13,9 |
| 1 | 0 360 48 | 1 200 x 1 200 | 16,7 |
| 1 | 0 360 75 ⁽²⁾ | 1 400 x 800 | 13 |
| 1 | 0 360 79 | 1 400 x 1 000 | 16,2 |

Перфорированные платы Lina 25

Перфорированные отверстия шириной 25 мм для безинструментального крепления с помощью Linafix Кат. № 0 366 41 (стр. 407)

Оцинкованная сталь

| Упак. | Кат. № | Для шкафов Выс. x Шир. (мм) | Вес (кг) |
|-------|-------------------------|--------------------------------|-------------|
| 1 | 0 360 07 ⁽²⁾ | 300 x 200 | 0,4 |
| 1 | 0 360 99 ⁽¹⁾ | 300 x 220 | 0,4 |
| 1 | 0 360 91 | 300 x 300 | 0,5 |
| 1 | 0 360 11 | 300 x 400 | 0,6 |
| 1 | 0 360 12 | 400 x 300 | 0,6 |
| 1 | 0 360 92 | 400 x 400 | 0,8 |
| 1 | 0 360 13 | 400 x 600 | 1,1 |
| 1 | 0 360 15 | 500 x 400 | 0,9 |
| 1 | 0 360 93 | 500 x 500 | 1,1 |
| 1 | 0 360 16 | 600 x 400 | 1,3 |
| 1 | 0 360 17 | 600 x 600 | 2,1 |
| 1 | 0 360 06 | 600 x 800 | 3,1 |
| 1 | 0 360 08 | 600 x 1 000 | 3,7 |
| 1 | 0 360 18 | 700 x 500 | 2 |
| 1 | 0 360 19 | 800 x 600 | 3,1 |
| 1 | 0 360 20 | 800 x 800 | 4 |
| 1 | 0 360 94 | 800 x 1 000 | 5 |
| 1 | 0 360 23 | 1 000 x 600 | 3,7 |
| 1 | 0 360 21 | 1 000 x 800 | 4,9 |
| 1 | 0 360 25 | 1 000 x 1 000 | 6,8 |
| 1 | 0 360 10 | 1 000 x 1 200 | 8,5 |
| 1 | 0 360 87 | 1 200 x 800 | 7,1 |
| 1 | 0 360 88 | 1 200 x 1 000 | 8,5 |
| 1 | 0 360 89 | 1 200 x 1 200 | 10,1 |
| 1 | 0 360 90 ⁽²⁾ | 1 400 x 800 | 7,8 |
| 1 | 0 360 98 | 1 400 x 1 000 | 10 |

Клипсы-гайки для перфорированных пластин

Поставляются без винтов

| | | |
|-----|----------|---------------|
| 100 | 0 364 40 | Для винтов M4 |
| 100 | 0 364 41 | Для винтов M5 |
| 100 | 0 364 42 | Для винтов M6 |

Аксессуары

| | | |
|---|----------|---|
| 500 | 0 366 44 | Заклепка пластиковая усиленная Ø 6 мм Для отверстий Ø 6,5 мм |
| 100 | 0 347 45 | Саморезы с H-образными головками 4.8 мм x 16 |
| 200 | 0 347 50 | Крышка для изоляции винтов Кат. № 0 347 45 внутри кабельных лотков |
| Комплект из 4 салазок для регулировки глубины монтажа оборудования Поставляются в сборе | | |
| 1 | 0 367 43 | Для щитов глубиной 250 мм (начиная от 600 x 600) |
| 1 | 0 367 44 | Для щитов глубиной 300 мм |
| 1 | 0 367 45 | Для щитов глубиной 400 мм |

⁽¹⁾ Для Marina

⁽²⁾ Для Atlantic, Atlantic Inox

⁽³⁾ Кат. № для горизонтального или вертикального монтажа

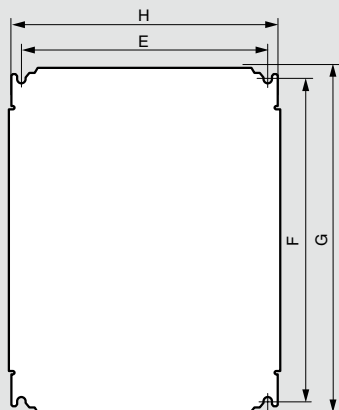
Atlantic, Atlantic inox, Atlantic-E, Marina

оборудование для шкафов

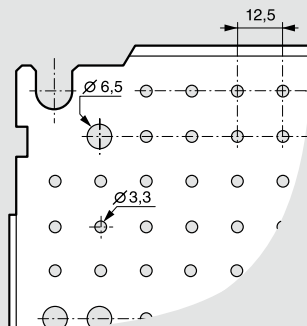
Габариты

Пластины неперфорированные, Lina 12,5 и перфорированные Lina 25

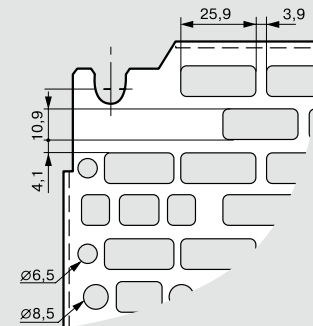
Пластины неперфорированные



Пластины Lina 12,5

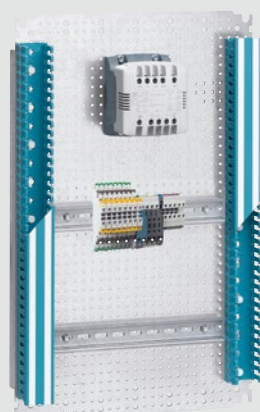
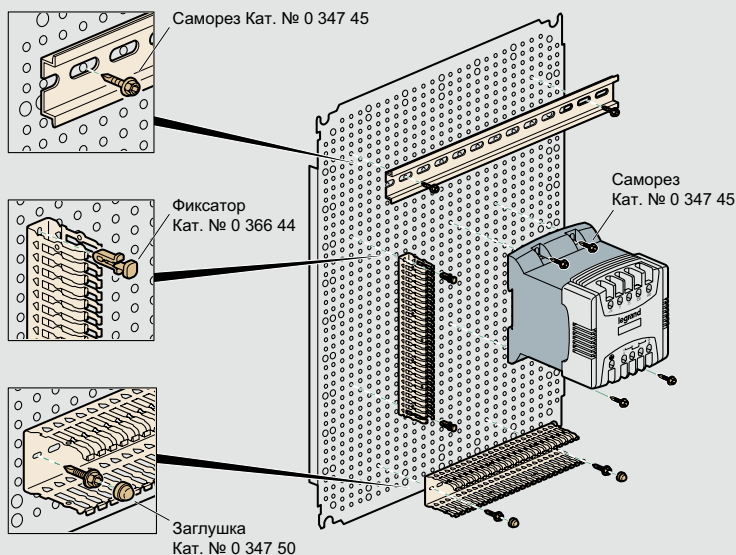


Перфорированные пластины Lina 25



| Габариты шкафов Выс. X Шир. (мм) | Габариты пластин Неперфорир. / Lina 12,5 / Lina 25 | | Полезные Размеры (дм ²) | Монтаж пластин | |
|--|---|--------|---|-------------------|--------|
| | G (мм) | H (мм) | | F (мм) | E (мм) |
| 300 x 200 | 256 | 156 | 4,2 | 225 | 125 |
| 300 x 220 | 275 | 192 | 5,3 | 263 | 163 |
| 300 x 300 | 256 | 256 | 6,2 | 225 | 225 |
| 300 x 400 ⁽¹⁾ | 256 | 356 | 8,2 | 225 | 325 |
| 400 x 300 ⁽¹⁾ | 356 | 256 | 8,2 | 325 | 225 |
| 400 x 400 | 356 | 356 | 11,7 | 325 | 325 |
| 400 x 600 ⁽¹⁾ | 356 | 556 | 18,7 | 325 | 525 |
| 500 x 400 | 456 | 356 | 15,2 | 425 | 325 |
| 500 x 500 | 456 | 456 | 19,2 | 425 | 425 |
| 600 x 400 ⁽¹⁾ | 556 | 356 | 18,7 | 525 | 325 |
| 600 x 600 | 556 | 556 | 29,7 | 525 | 525 |
| 600 x 800 ⁽¹⁾ | 556 | 756 | 40,7 | 525 | 725 |
| 600 x 1 000 ⁽¹⁾ | 556 | 956 | 51,7 | 525 | 925 |
| 700 x 500 | 656 | 456 | 28,7 | 625 | 425 |
| 800 x 600 ⁽¹⁾ | 756 | 556 | 40,7 | 725 | 525 |
| 800 x 800 | 756 | 756 | 55,7 | 725 | 725 |
| 800 x 1 000 ⁽¹⁾ | 756 | 956 | 71,7 | 725 | 925 |
| 1 000 x 600 ⁽¹⁾ | 956 | 556 | 51,7 | 925 | 525 |
| 1 000 x 800 ⁽¹⁾ | 956 | 756 | 70,7 | 925 | 725 |
| 1 000 x 1 000 | 956 | 956 | 89,7 | 925 | 925 |
| 1 000 x 1 200 ⁽¹⁾ | 956 | 1 156 | 108,7 | 925 | 1 125 |
| 1 200 x 800 | 1 156 | 756 | 85,7 | 1 125 | 725 |
| 1 200 x 1 000 ⁽¹⁾ | 1 156 | 956 | 108,7 | 1 125 | 925 |
| 1 200 x 1 200 | 1 156 | 1 156 | 131,7 | 1 125 | 1 125 |
| 1 400 x 800 | 1 356 | 756 | 100,7 | 1 325 | 725 |
| 1 400 x 1 000 | 1 356 | 956 | 127,7 | 1 325 | 925 |

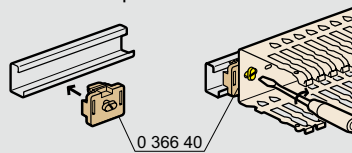
⁽¹⁾ Для монтажа горизонтально или вертикально



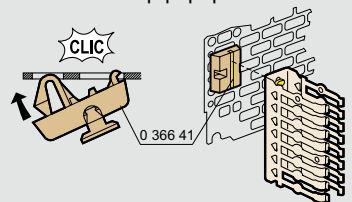
Пример рейки, закрепленной на пластине Lina 12,5 винтами Кат. № 0 347 45 и лотка Lina 25, закрепленного заклепками Кат. № 0 366 44

Применение аксессуаров

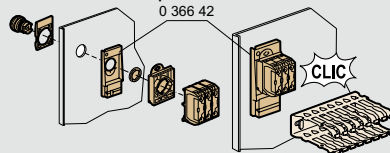
Монтаж на рейке



Монтаж на перфорированной плате



Монтаж на двери



Фиксация кабелей с помощью хомута-держателя

