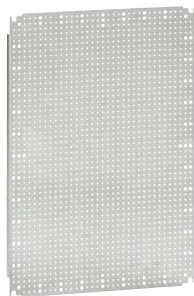


# Atlantic, Atlantic inox, Atlantic-E, Marina

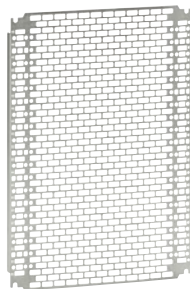
оборудование для щитов и шкафов



0 360 58



0 360 31



0 360 18



0 355 08 + 0 360 22  
вертикальный монтаж



0 355 06 + 0 360 22  
горизонтальный монтаж

## Платы сплошные оцинкованные

| Упак. | Кат. №                  | Гальванизированная сталь       |             |
|-------|-------------------------|--------------------------------|-------------|
|       |                         | Для шкафов<br>Выс. x Шир. (мм) | Вес<br>(кг) |
| 1     | 0 360 49 <sup>(1)</sup> | 300 x 220                      | 0,9         |
| 1     | 0 360 69                | 300 x 300                      | 1           |
| 1     | 0 360 51                | 300 x 400                      | 1,3         |
| 1     | 0 360 52                | 400 x 300                      | 1,3         |
| 1     | 0 360 70                | 400 x 400                      | 1,7         |
| 1     | 0 360 53                | 400 x 600                      | 4,5         |
| 1     | 0 360 55                | 500 x 400                      | 3,5         |
| 1     | 0 360 71                | 500 x 500                      | 4,5         |
| 1     | 0 360 56                | 600 x 400                      | 4,5         |
| 1     | 0 360 57                | 600 x 600                      | 7,2         |
| 1     | 0 360 62                | 600 x 800                      | 9,6         |
| 1     | 0 360 73                | 600 x 1 000                    | 12,6        |
| 1     | 0 360 58                | 700 x 500                      | 7           |
| 1     | 0 360 59                | 800 x 600                      | 9,6         |
| 1     | 0 360 60                | 800 x 800                      | 13,2        |
| 1     | 0 360 72                | 800 x 1 000                    | 17,3        |
| 1     | 0 360 54                | 1 000 x 600                    | 17,3        |
| 1     | 0 360 61                | 1 000 x 800                    | 17,3        |
| 1     | 0 360 63                | 1 000 x 1 000                  | 23,2        |
| 1     | 0 360 74                | 1 000 x 1 200                  | 25,6        |
| 1     | 0 360 64                | 1 200 x 800                    | 22,6        |
| 1     | 0 360 65                | 1 200 x 1 000                  | 25,6        |
| 1     | 0 360 66                | 1 200 x 1 200                  | 34,4        |
| 1     | 0 360 67 <sup>(2)</sup> | 1 400 x 800                    | 26,4        |
| 1     | 0 360 68                | 1 400 x 1 000                  | 32,2        |

## Перфорированные платы Lina 12.5

Гальванизир. сталь. Перфорация позволяет монтировать оборудование без разметки  
Автоматическое соединение:  
- Ø 6,5 мм для изолированных заклепок Linafix Кат. № 0 366 44 (кабельный лоток)  
- Ø 3,3 мм для оборудования на винтах Кат. № 0 347 45

| Упак. | Кат. №                  | Для шкафов       |             |
|-------|-------------------------|------------------|-------------|
|       |                         | Выс. x Шир. (мм) | Вес<br>(кг) |
| 1     | 0 360 00 <sup>(2)</sup> | 300 x 200        | 0,4         |
| 1     | 0 360 01 <sup>(1)</sup> | 300 x 220        | 0,47        |
| 1     | 0 360 02                | 300 x 300        | 0,6         |
| 1     | 0 360 04 <sup>(3)</sup> | 300 x 400        | 0,8         |
| 1     | 0 360 04 <sup>(3)</sup> | 400 x 300        | 0,8         |
| 1     | 0 360 05                | 400 x 400        | 1,1         |
| 1     | 0 360 22 <sup>(3)</sup> | 400 x 600        | 2,2         |
| 1     | 0 360 09                | 500 x 400        | 1,5         |
| 1     | 0 360 14                | 500 x 500        | 1,85        |
| 1     | 0 360 22 <sup>(3)</sup> | 600 x 400        | 2,2         |
| 1     | 0 360 24                | 600 x 600        | 3,7         |
| 1     | 0 360 33 <sup>(3)</sup> | 600 x 800        | 5,2         |
| 1     | 0 360 40 <sup>(3)</sup> | 600 x 1 000      | 6,8         |
| 1     | 0 360 31                | 700 x 500        | 3,7         |
| 1     | 0 360 33 <sup>(3)</sup> | 800 x 600        | 5,2         |
| 1     | 0 360 34                | 800 x 800        | 7           |
| 1     | 0 360 42 <sup>(3)</sup> | 800 x 1 000      | 9,2         |
| 1     | 0 360 40 <sup>(3)</sup> | 1 000 x 600      | 6,8         |
| 1     | 0 360 42 <sup>(3)</sup> | 1 000 x 800      | 9,2         |
| 1     | 0 360 43                | 1 000 x 1 000    | 11,5        |
| 1     | 0 360 47 <sup>(3)</sup> | 1 000 x 1 200    | 13,9        |
| 1     | 0 360 46                | 1 200 x 800      | 11,1        |
| 1     | 0 360 47 <sup>(3)</sup> | 1 200 x 1 000    | 13,9        |
| 1     | 0 360 48                | 1 200 x 1 200    | 16,7        |
| 1     | 0 360 75 <sup>(2)</sup> | 1 400 x 800      | 13          |
| 1     | 0 360 79                | 1 400 x 1 000    | 16,2        |

## Перфорированные платы Lina 25

Перфорированные отверстия шириной 25 мм для безинструментального крепления с помощью Linafix Кат. № 0 366 41 (стр. 407)

Оцинкованная сталь

| Упак. | Кат. №                  | Для шкафов       |             |
|-------|-------------------------|------------------|-------------|
|       |                         | Выс. x Шир. (мм) | Вес<br>(кг) |
| 1     | 0 360 07 <sup>(2)</sup> | 300 x 200        | 0,4         |
| 1     | 0 360 99 <sup>(1)</sup> | 300 x 220        | 0,4         |
| 1     | 0 360 91                | 300 x 300        | 0,5         |
| 1     | 0 360 11                | 300 x 400        | 0,6         |
| 1     | 0 360 12                | 400 x 300        | 0,6         |
| 1     | 0 360 92                | 400 x 400        | 0,8         |
| 1     | 0 360 13                | 400 x 600        | 1,1         |
| 1     | 0 360 15                | 500 x 400        | 0,9         |
| 1     | 0 360 93                | 500 x 500        | 1,1         |
| 1     | 0 360 16                | 600 x 400        | 1,3         |
| 1     | 0 360 17                | 600 x 600        | 2,1         |
| 1     | 0 360 06                | 600 x 800        | 3,1         |
| 1     | 0 360 08                | 600 x 1 000      | 3,7         |
| 1     | 0 360 18                | 700 x 500        | 2           |
| 1     | 0 360 19                | 800 x 600        | 3,1         |
| 1     | 0 360 20                | 800 x 800        | 4           |
| 1     | 0 360 94                | 800 x 1 000      | 5           |
| 1     | 0 360 23                | 1 000 x 600      | 3,7         |
| 1     | 0 360 21                | 1 000 x 800      | 4,9         |
| 1     | 0 360 25                | 1 000 x 1 000    | 6,8         |
| 1     | 0 360 10                | 1 000 x 1 200    | 8,5         |
| 1     | 0 360 87                | 1 200 x 800      | 7,1         |
| 1     | 0 360 88                | 1 200 x 1 000    | 8,5         |
| 1     | 0 360 89                | 1 200 x 1 200    | 10,1        |
| 1     | 0 360 90 <sup>(2)</sup> | 1 400 x 800      | 7,8         |
| 1     | 0 360 98                | 1 400 x 1 000    | 10          |

## Клипсы-гайки для перфорированных пластин

Поставляются без винтов

|     |          |               |
|-----|----------|---------------|
| 100 | 0 364 40 | Для винтов M4 |
| 100 | 0 364 41 | Для винтов M5 |
| 100 | 0 364 42 | Для винтов M6 |

## Аксессуары

|   |          |   |
|---|----------|---|
| 500   | 0 366 44 | Заклепка пластиковая усиленная Ø 6 мм<br>Для отверстий Ø 6,5 мм       |
| 100   | 0 347 45 | Саморезы с H-образными головками 4.8 мм x 16                          |
| 200   | 0 347 50 | Крышка для изоляции винтов Кат. № 0 347 45<br>внутри кабельных лотков |
| <b>Комплект из 4 салазок для регулировки глубины монтажа оборудования</b><br>Поставляются в сборе |          |   |
| 1   | 0 367 43 | Для щитов глубиной 250 мм (начиная от 600 x 600)                      |
| 1   | 0 367 44 | Для щитов глубиной 300 мм   |
| 1   | 0 367 45 | Для щитов глубиной 400 мм   |

<sup>(1)</sup> Для Marina

<sup>(2)</sup> Для Atlantic, Atlantic Inox

<sup>(3)</sup> Кат. № для горизонтального или вертикального монтажа

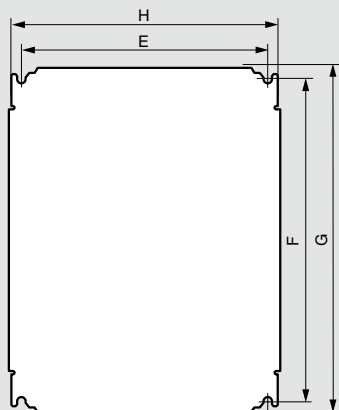
# Atlantic, Atlantic inox, Atlantic-E, Marina

оборудование для шкафов

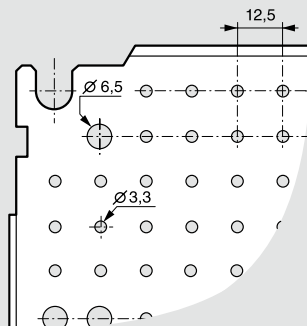
## Габариты

Пластины неперфорированные, Lina 12,5 и перфорированные Lina 25

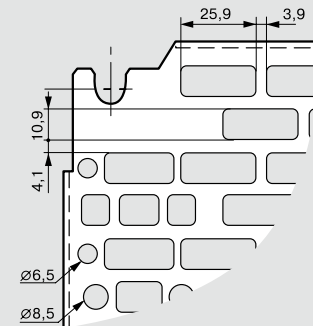
Пластины неперфорированные



Пластины Lina 12,5

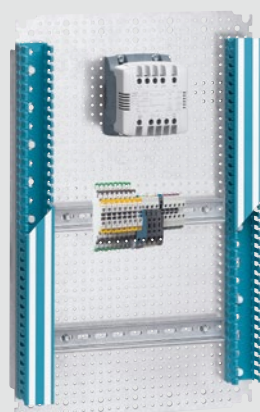
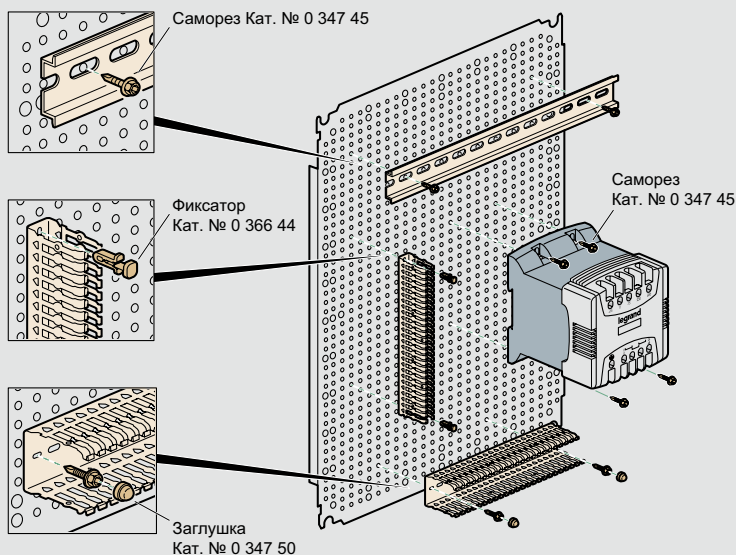


Перфорированные пластины Lina 25



| Габариты шкафов<br>Выс. X Шир.<br>(мм) | Габариты пластин<br>Неперфорир. / Lina 12,5 / Lina 25 |        | Полезные<br>Размеры<br>(дм <sup>2</sup> ) | Монтаж<br>пластин |        |
|--|---|--------|---|-------------------|--------|
|  | G (мм)  | H (мм) |   | F (мм)            | E (мм) |
| 300 x 200                              | 256   | 156    | 4,2                                       | 225               | 125    |
| 300 x 220                              | 275   | 192    | 5,3                                       | 263               | 163    |
| 300 x 300                              | 256   | 256    | 6,2                                       | 225               | 225    |
| 300 x 400 <sup>(1)</sup>               | 256   | 356    | 8,2                                       | 225               | 325    |
| 400 x 300 <sup>(1)</sup>               | 356   | 256    | 8,2                                       | 325               | 225    |
| 400 x 400                              | 356   | 356    | 11,7                                      | 325               | 325    |
| 400 x 600 <sup>(1)</sup>               | 356   | 556    | 18,7                                      | 325               | 525    |
| 500 x 400                              | 456   | 356    | 15,2                                      | 425               | 325    |
| 500 x 500                              | 456   | 456    | 19,2                                      | 425               | 425    |
| 600 x 400 <sup>(1)</sup>               | 556   | 356    | 18,7                                      | 525               | 325    |
| 600 x 600                              | 556   | 556    | 29,7                                      | 525               | 525    |
| 600 x 800 <sup>(1)</sup>               | 556   | 756    | 40,7                                      | 525               | 725    |
| 600 x 1 000 <sup>(1)</sup>             | 556   | 956    | 51,7                                      | 525               | 925    |
| 700 x 500                              | 656   | 456    | 28,7                                      | 625               | 425    |
| 800 x 600 <sup>(1)</sup>               | 756   | 556    | 40,7                                      | 725               | 525    |
| 800 x 800                              | 756   | 756    | 55,7                                      | 725               | 725    |
| 800 x 1 000 <sup>(1)</sup>             | 756   | 956    | 71,7                                      | 725               | 925    |
| 1 000 x 600 <sup>(1)</sup>             | 956   | 556    | 51,7                                      | 925               | 525    |
| 1 000 x 800 <sup>(1)</sup>             | 956   | 756    | 70,7                                      | 925               | 725    |
| 1 000 x 1 000                          | 956   | 956    | 89,7                                      | 925               | 925    |
| 1 000 x 1 200 <sup>(1)</sup>           | 956   | 1 156  | 108,7                                     | 925               | 1 125  |
| 1 200 x 800                            | 1 156   | 756    | 85,7                                      | 1 125             | 725    |
| 1 200 x 1 000 <sup>(1)</sup>           | 1 156   | 956    | 108,7                                     | 1 125             | 925    |
| 1 200 x 1 200                          | 1 156   | 1 156  | 131,7                                     | 1 125             | 1 125  |
| 1 400 x 800                            | 1 356   | 756    | 100,7                                     | 1 325             | 725    |
| 1 400 x 1 000                          | 1 356   | 956    | 127,7                                     | 1 325             | 925    |

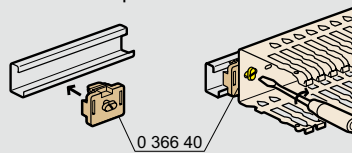
<sup>(1)</sup> Для монтажа горизонтально или вертикально



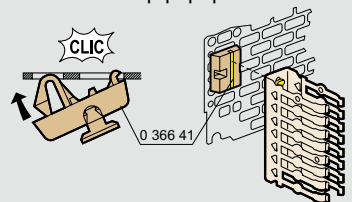
Пример рейки, закрепленной на пластине Lina 12,5 винтами Кат. № 0 347 45 и лотка Lina 25, закрепленного заклепками Кат. № 0 366 44

## Применение аксессуаров

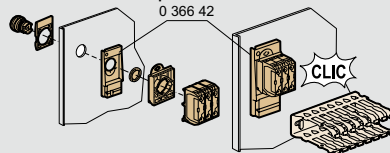
Монтаж на рейке



Монтаж на перфорированной плате



Монтаж на двери



Фиксация кабелей с помощью хомута-держателя

