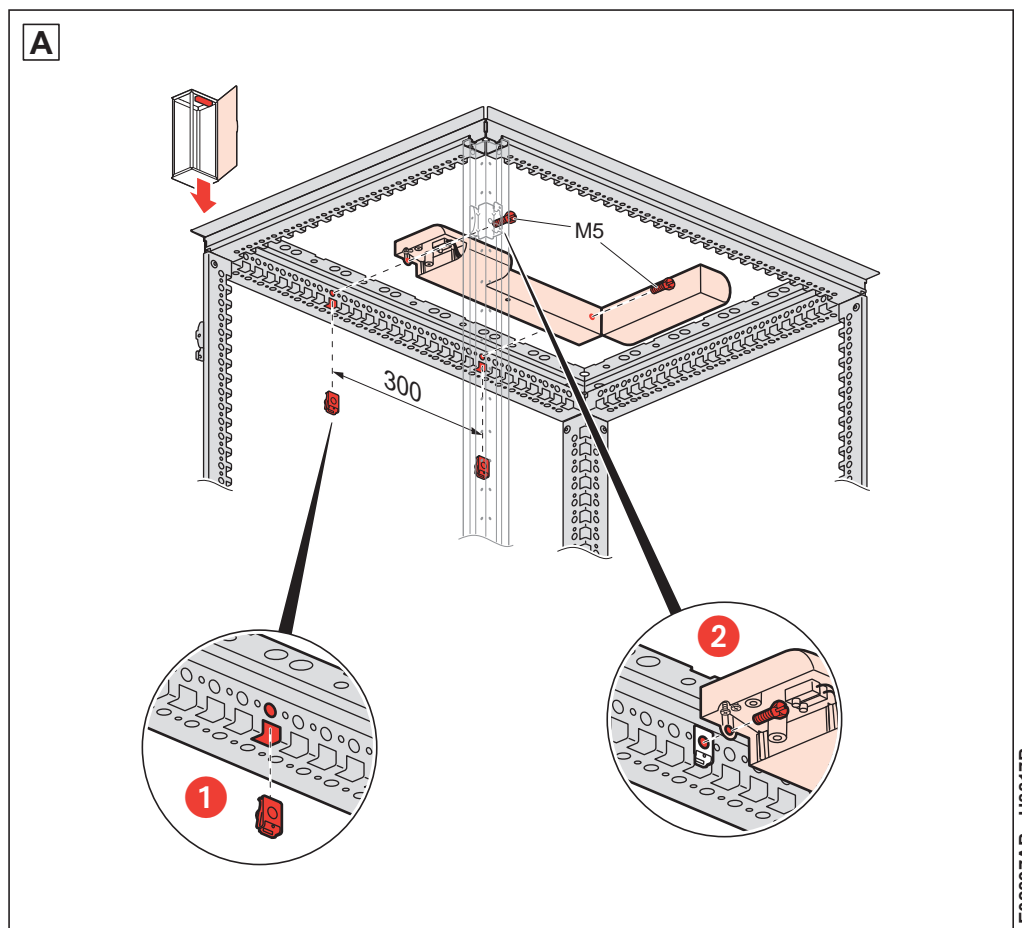
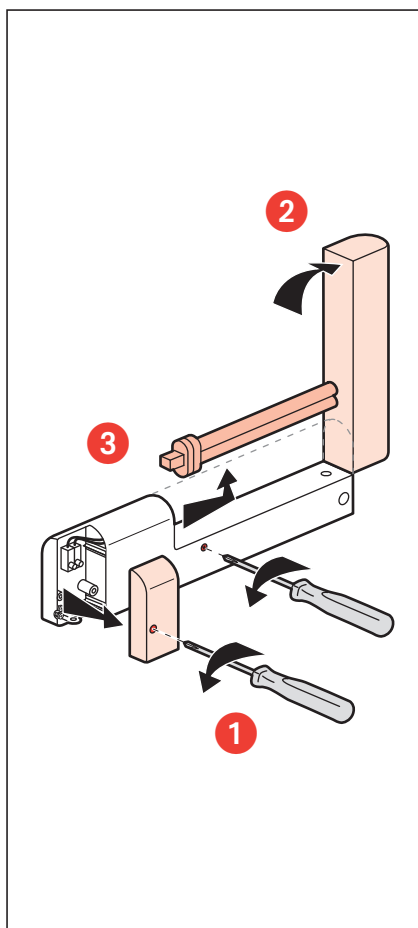
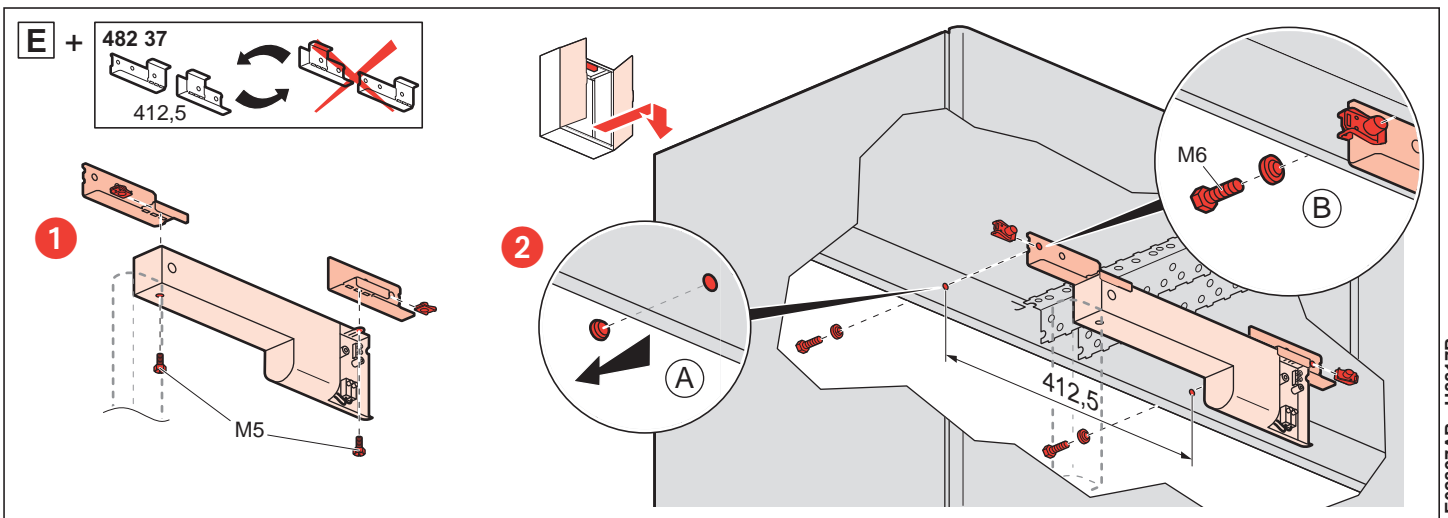
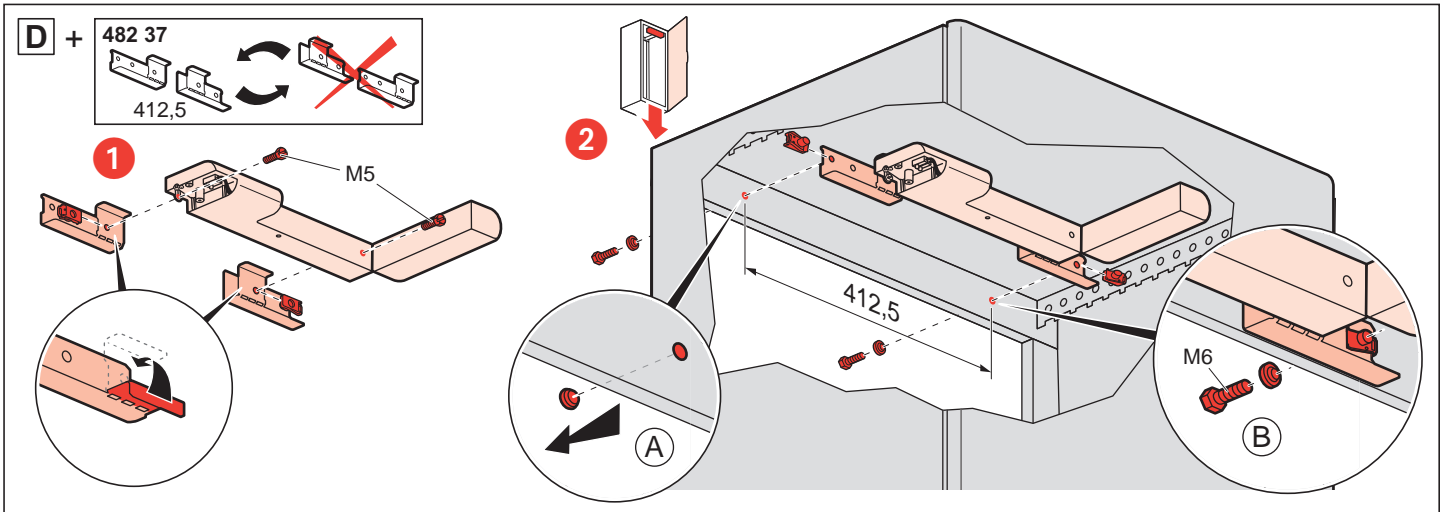
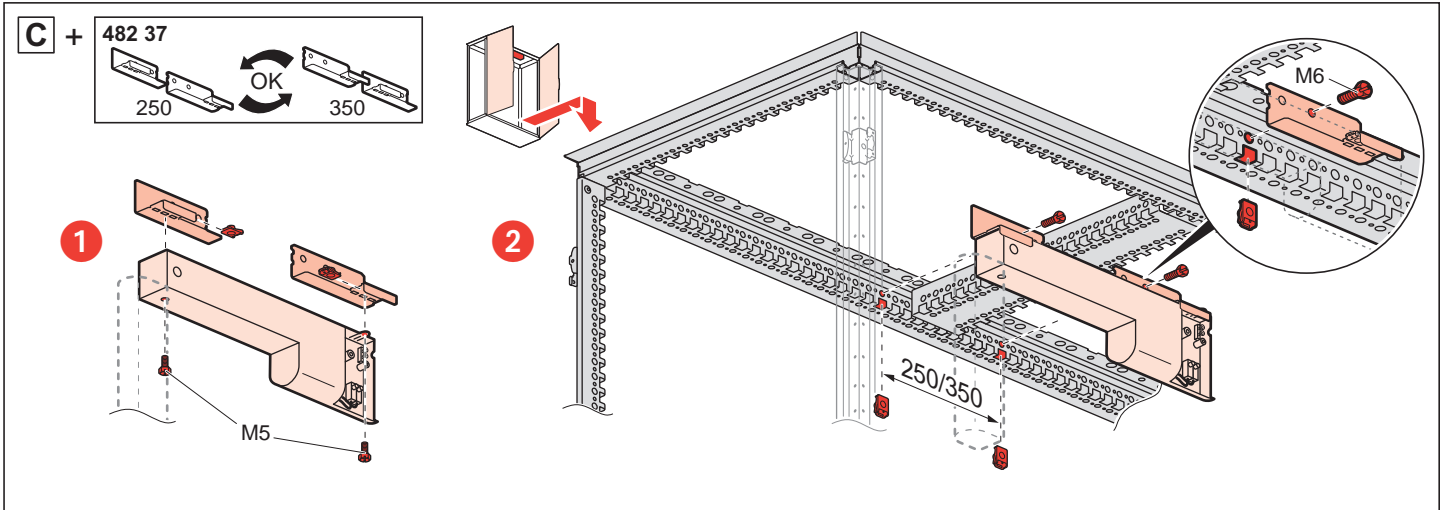
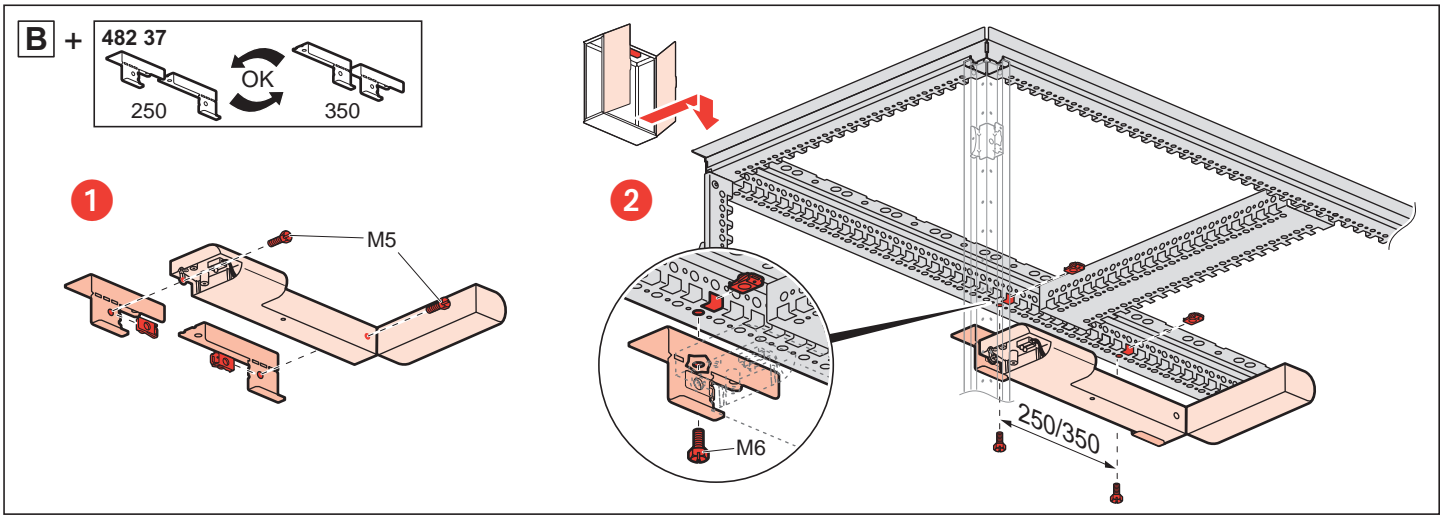
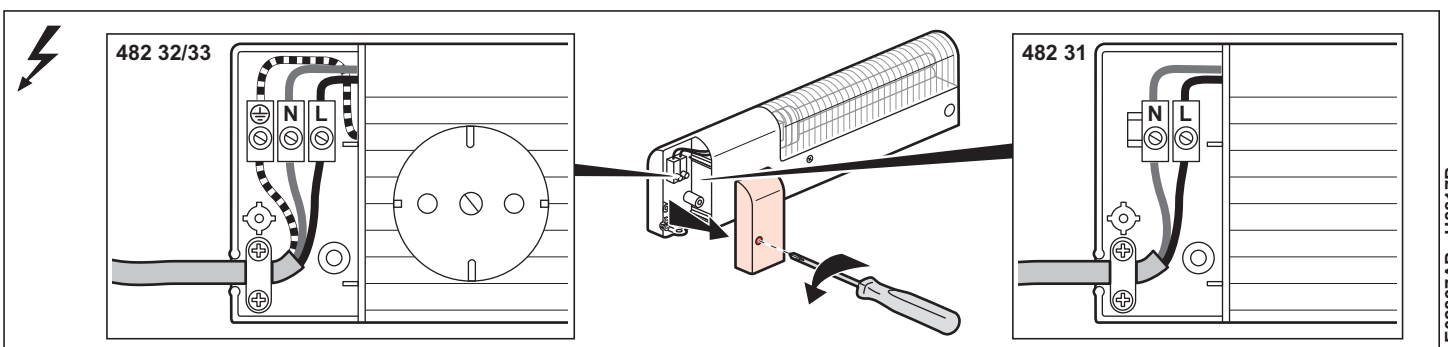
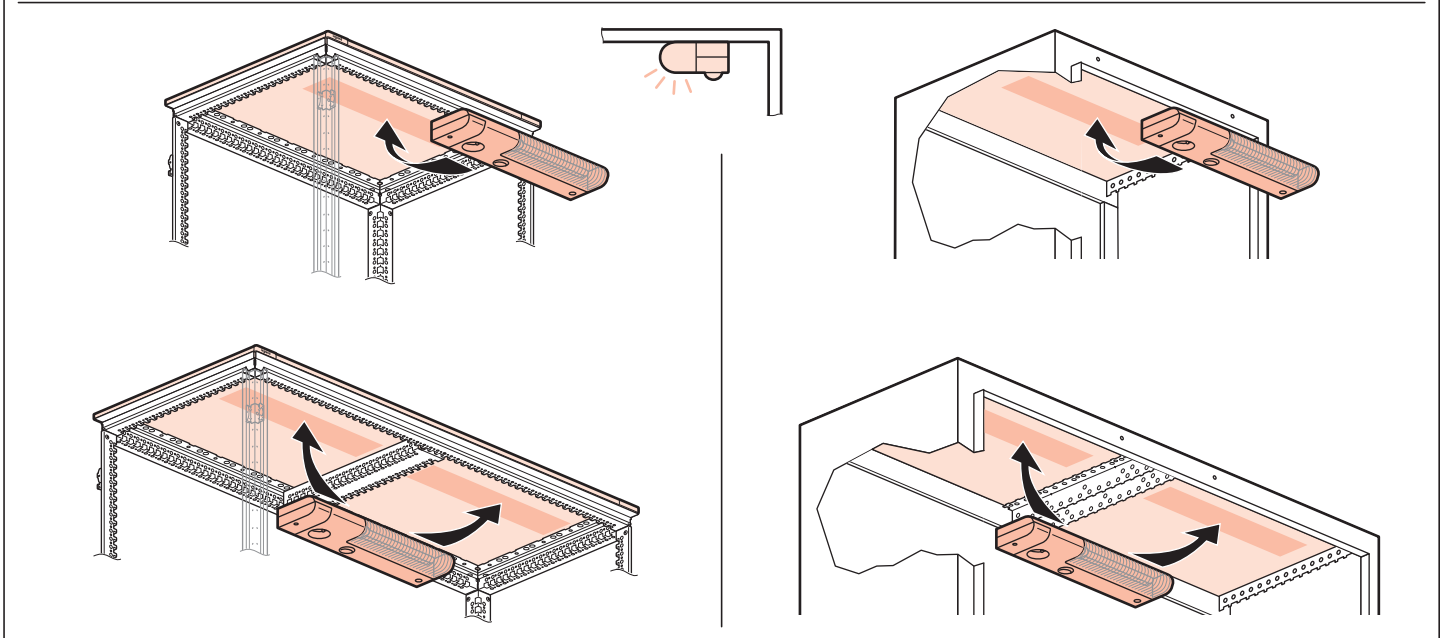
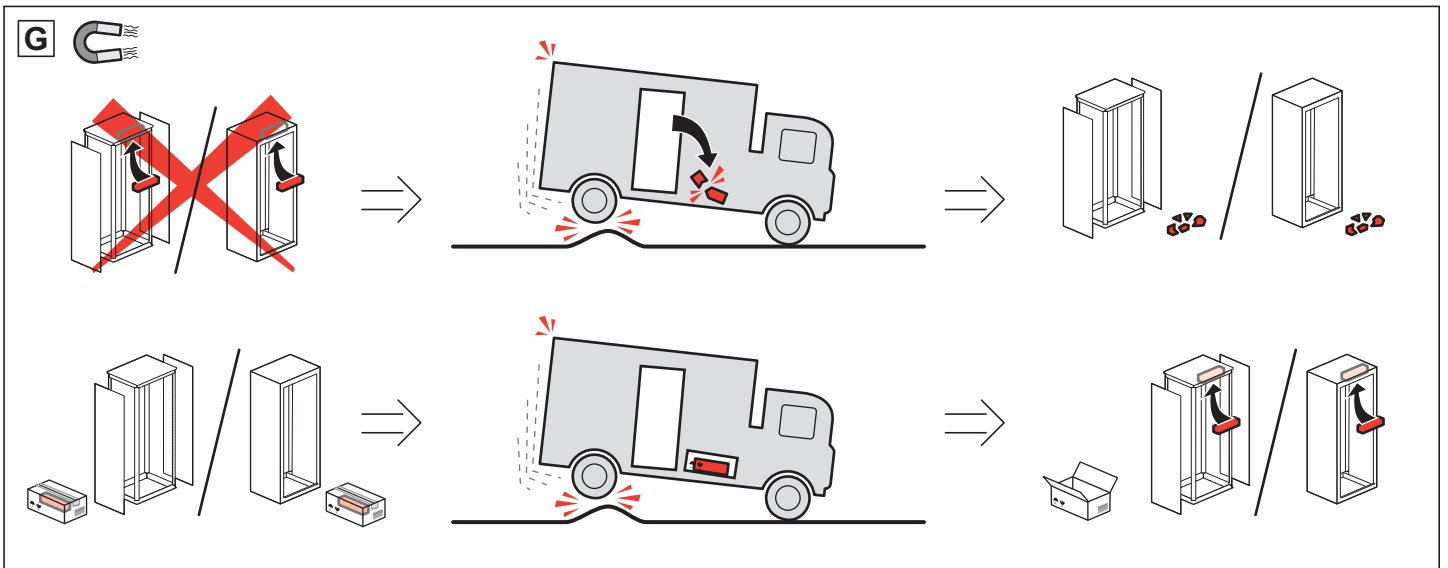
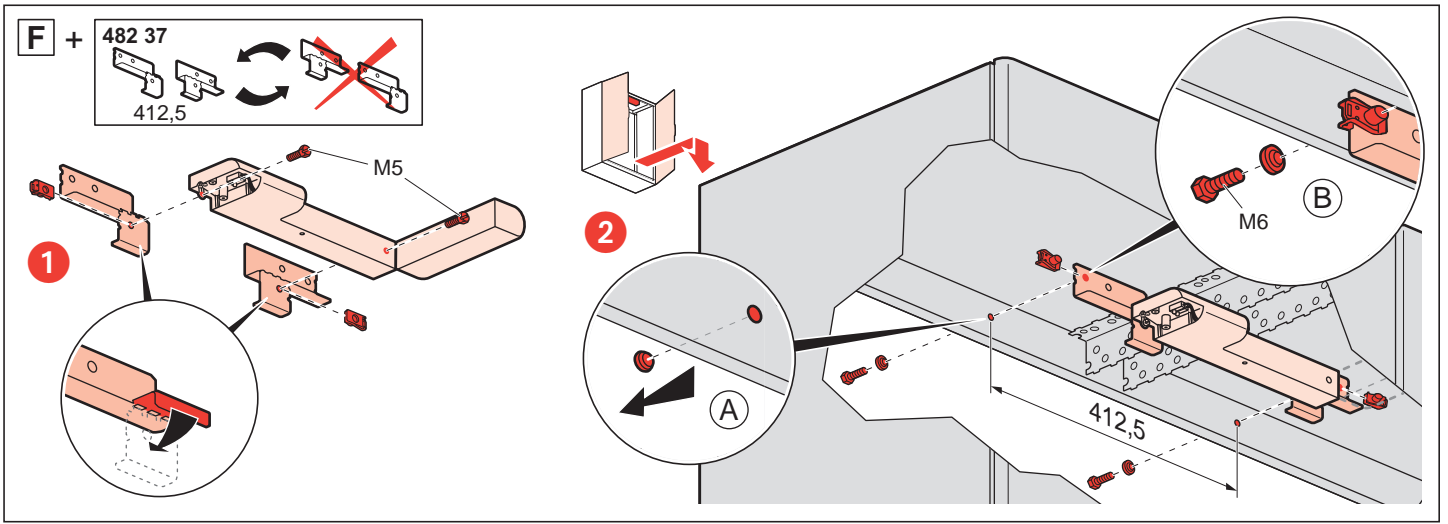


	482 31	482 32/33	482 34	482 35
	 x 2 M5	 x 2 M5	 x 2 M5	 x 2 M5
	A	A	G	A
	C + 482 37	C + 482 37	—	C + 482 37
	B + 482 37	B + 482 37	G	B + 482 37
	C + 482 37	C + 482 37	—	C + 482 37
	D + 482 37	D + 482 37	G	D + 482 37
	E + 482 37	E + 482 37	—	E + 482 37
	F + 482 37	F + 482 37	G	F + 482 37
	E + 482 37	E + 482 37	—	E + 482 37









- Данный символ информирует о том, что в целях минимизации отрицательного воздействия утилизированных приборов на окружающую среду, снижения рисков для здоровья населения, по истечении срока службы их следует хранить отдельно от другого мусора и сдавать в специальные пункты в соответствии с законодательными нормами и постановлениями, действующими в ЕС. Утилизация изделий в нарушении действующих норм может повлечь санкции, предусмотренные законом. Рекомендуется проверить попадает ли изделие под действие регламентов WEEE/DEEE в стране, где оно эксплуатируется.