



SBD200LED
SDN22012xx

Schneider
Electric

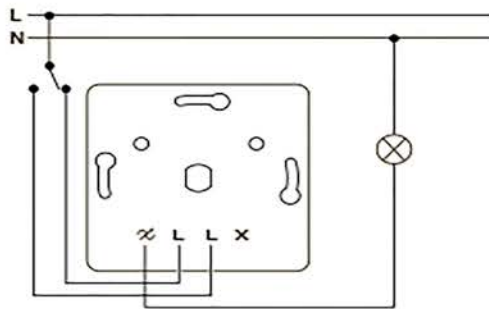
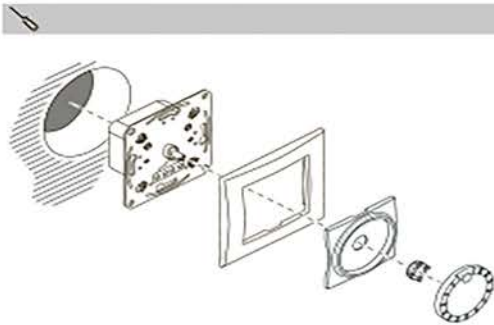


	LED	4-200 VA	▶R,C
		4-40 VA	▶R,L
		4-400 W	▶R

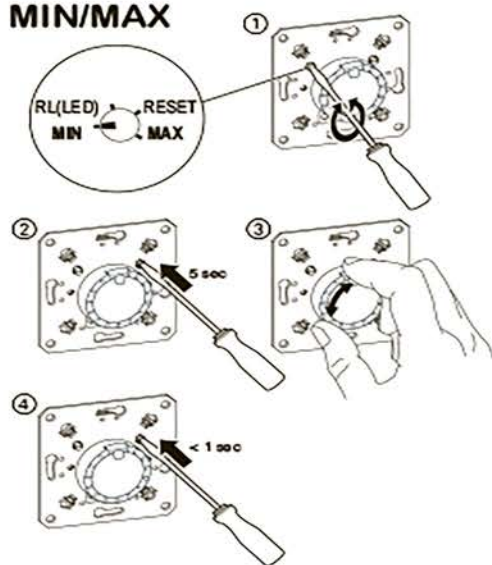
4-400 W ▶R

4-400 VA ▶C

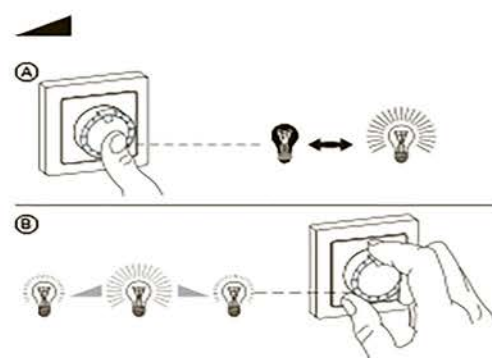
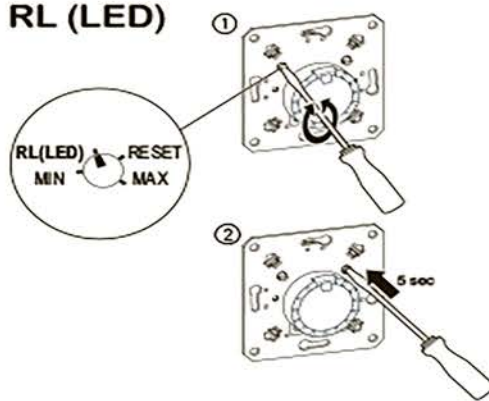
4-400 VA ▶L



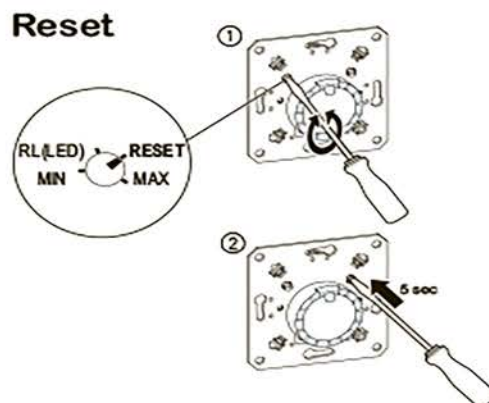
MIN/MAX



RL (LED)



Reset



Для Вашей безопасности

ОПАСНО

Риск нанесения существенного ущерба имуществу и получения травм, например, из-за возгорания или поражения электрическим током вследствие неправильного электромонтажа.

Выполнение надежного электромонтажа может обеспечить только персонал, обладающий базовыми знаниями в следующих областях:

- подключение к установочным сетям;
- подключение нескольких электрических приборов;
- прокладка электрических кабелей;

Данными навыками, как правило, обладают опытные специалисты, обученные технологии электромонтажных работ. В случае несоблюдения указанных минимальных требований или их частичного игнорирования Вы несете полную ответственность за нанесение какого-либо ущерба имуществу или получение травм персоналом.

ОПАСНО

Риск смертельного исхода от удара электрическим током.

Выходной контур может проводить электрический ток, даже когда устройство выключено. Прежде чем приступить к работе с подключенными нагрузками, всегда извлекать предохранитель во входной цепи от источника питания.

Общие сведения об универсальном светорегуляторе

С помощью универсального поворотного диммера с поддержкой светодиодных ламп (далее «диммер») можно включать и регулировать омическую, индуктивную и емкостную нагрузку.

Светорегулятор (Диммер) автоматически распознает подсоединенную нагрузку. Он защищен от перегрузки, короткого замыкания, перегрева и имеет функцию плавного пуска.

Есть возможность установки диапазона регулирования яркости и настройки рабочего режима диммирования (отсечка фазы по заднему фронту или отсечка фазы по переднему фронту).

ВНИМАНИЕ

Диммер может быть поврежден!

- Всегда эксплуатируйте устройство в соответствии с приведенными техническими характеристиками.
- Возможно повреждение подсоединенных диммеров при подключении комбинированной нагрузки (индуктивной и емкостной).
- Диммер рассчитан на синусоидальное напряжение сети.
- Если используются трансформаторы, подключайте к диммеру только регулируемые трансформаторы.
- Светорегулирование розеток запрещено. Риск перегрузки и подключения несоответствующих диммеров слишком высок.
- Если клемма используется для последовательного подключения, механизм должен быть защищен автоматическим выключателем на 10 А.

Монтаж устройства



Если диммер не установлен в одинарной стандартной коробке скрытого монтажа, максимальная допустимая нагрузка уменьшается из-за ухудшения рассеивания тепла:

Величина снижения нагрузки	Способ монтажа
25%	В полых стенах*
30%	Несколько устройств, смонтированных вместе*
30%	В одноблочном или двухблочном корпусе накладного монтажа
50%	В трехблочном корпусе накладного монтажа

* При действии нескольких факторов величины снижения нагрузки суммируются.

Настройка устройства

Диапазон регулирования

Диапазон регулирования диммера при необходимости можно настроить под диапазон регулирования яркости ламп разных производителей.

Настройка диапазона регулирования

В зависимости от диапазона регулирования яркости лампы, могут возникать ошибки регулирования около максимальной и минимальной яркости (также см. раздел «Что делать при возникновении затруднений?»).

⇒ **MIN/MAX**

- 1 Установите потенциометр в положение MIN или MAX.
- 2 Удерживайте микровыключатель нажатым в течение 5 секунд (лампочка загорится на короткое время).
- 3 Поверните поворотную ручку до желаемой минимальной или максимальной яркости.
- 4 Нажмите и сразу же отпустите микровыключатель. Выбранная яркость сохраняется как минимальная или максимальная яркость и режим настройки закрывается.

Рабочий режим

По умолчанию диммер настроен на режим RC. Диммер распознает подсоединенную нагрузку автоматически; тем не менее, это может вызвать сбой в некоторых лампах (см. характеристики изготовителя). В этом случае можно настроить рабочий режим.

Переключение рабочего режима диммирования в режим RL LED

⇒ **RL (LED)**

- 1 Установите потенциометр в положение RL(LED).
- 2 Удерживайте микровыключатель нажатым в течение 5 секунд (лампочка загорится на короткое время).

Рабочий режим переключится в «отсечку фазы по переднему фронту для светодиодных ламп» (режим RL LED), а минимальное и максимальное значения яркости будут сброшены.

В рабочем режиме «отсечка фазы по переднему фронту для светодиодных ламп» (режим RL LED) можно подключать светодиодные лампы только до 10% максимальной разрешенной нагрузки диммера.

Работа с устройством



- А Нажмите поворотную ручку: подключенные лампы включаются или выключаются.
- Б Поверните поворотную ручку по часовой стрелке или против часовой стрелки: яркость подключенных ламп увеличится или уменьшится.

Возврат к режиму по умолчанию

⇒ **Reset**

- 1 Установите потенциометр в положение RESET.
- 2 Удерживайте микровыключатель нажатым в течение 5 секунд (лампочка загорится на короткое время).

Рабочий режим переключится в «отсечку фазы по заднему фронту» (режим RC), а минимальное и максимальное значения яркости будут сброшены.

Что делать при возникновении проблемы?

Диммер регулярно снижает яркость лампы при работе и не позволяет увеличить ее.

- Дайте устройству остыть и уменьшите подсоединенную нагрузку.

Нагрузка не включается после выключения.

- Дайте устройству остыть и уменьшите подсоединенную нагрузку.
- Устраните возможные короткие замыкания.
- Восстановите неисправную нагрузку.

Яркость нагрузки уменьшена до минимальной.

- Цепь перегружена. -> Уменьшите нагрузку.
- Нагрузка в цепи меньше минимальной. -> Увеличьте нагрузку.
- Неверный диапазон регулирования. -> Уменьшите максимальное значение яркости.

Нагрузка непрерывно мигает при минимальной яркости.

Нагрузка в цепи недостаточна для минимального возможного значения яркости.

- Увеличьте минимальное значение яркости (настройте диапазон регулирования яркости).

Лампа непрерывно мигает.

Неверная настройка рабочего режима.

- Переключите рабочий режим в «отсечку фазы по переднему фронту для светодиодных ламп» (режим RL LED).
- Либо верните рабочий режим к настройкам по умолчанию.

Не удается существенно отрегулировать яркость.

- Настройте диапазон регулирования яркости.
- Переключите рабочий режим в «отсечку фазы по

Технические характеристики

Номинальное напряжение: 230 В перем., 50

Подключаемая мощность:

Светодиодные лампы (режим RC): 4-200 ВА

Диммируемые светодиодные лампы (режим RL LED): 4-40 ВА

Лампы накаливания: 4-400 Вт

Галогенные лампы 230 В: 4-400 Вт

Галогенные лампы низкого напряжения с регулируемым обмоточным трансформатором: 4-400 ВА

Галогенные лампы низкого напряжения с электронным трансформатором: 4-400 ВА

Нейтральный проводник: Не требуется

Клеммы: Винтовые клеммы макс. 2,5 мм²

Защита: Автоматический чател на 16 А

Особенности:

- Защита от короткого замыкания
- Защита от перенапряжения
- Главный пуск
- Устойчив к пел
- Автоматическое деление нагрузки



Утилизацию устройства выполнять от бытовых отходов в официально уполномоченных пунктах сбора. Профессиональная вторичная переработка защищает ли