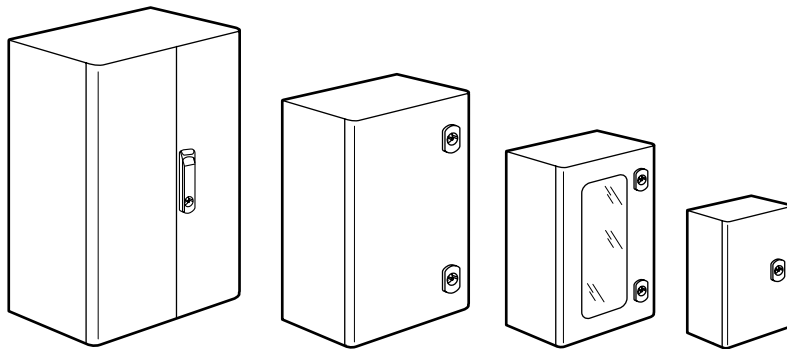


Шкафы Atlantic из нержавеющей стали

Кат. №(№): 0 352 00/01/02/03/04/05/06/07/08/09/11/12/13/
14/15/16 - 0 352 21/22/24/25/26/31/33/40/41/42/
45/46/47/53/55/75/76



СОДЕРЖАНИЕ

Стр

1. Технические характеристики	1
2. Материалы	1
3. Отделка	1
4. Типоразмеры	2
5. Характеристики нержавеющей стали	2
6. Рассеиваемая тепловая энергия	3
7. Габаритные размеры	3
8. Площадь рабочей поверхности	4
9. Монтаж шкафа	5
10. Установка монтажного оборудования	5
11. Монтажное оборудование	6
12. Комплектующие изделия	12

1. ТЕХНИЧЕСКИЕ ХАРАКТЕРИСТИКИ

Шкафы из нержавеющей стали.

Степень защиты от проникновения твердых предметов и воды:
- согласно стандарту МЭК EN 60529: IP 66 и IP 55 для шкафов с 2 дверцами,

Степень защиты от механического удара IK 10 согласно стандарту МЭК EN 62262 (EN 50102).

Сертификаты UL тип 4x и тип 12 для шкафов с 2 дверцами, CSA, Bureau Veritas, LRS. LCIE n° 80257 - 575296.

Классификация согласно МЭК 60721-3-4:

- климатические воздействия: 4K4,
- биологические воздействия: 4B1,
- химические воздействия: 4C3.

Максимально допустимая нагрузка на внутреннее пространство шкафа: 500 кг/м³

2. МАТЕРИАЛЫ

Корпус из аустенитной нержавеющей стали (немагнитный):

- 304 L <-> Z3 CN 18-9, 12-02
- 316 L <-> Z3 CND 17-11-2,
- Стали того же состава могут иметь иное обозначение в зависимости от стандартов, действующих в стране-изготовителе:

Страна	Стандарт	Марка стали	
		Низкоуглеродистая аустенитная	Низкоуглеродистая аустенитная с добавкой молибдена
США	AISI	304 L	316 L
США	UNS	S 30403	S 31603
Европа	EN 10088-2 (1195)	X2CrNi18-9	X2CrNiMo17-12-2
Европа	Цифровой код	1.4307	1.4404
Великобритания	BS 1554 (1990)	304 S 11	316 S 11
Германия	Werkstoffnummer	1.4307	1.4404
Франция	NF A 35-573 (1990)	Z 3 CN 18-10	Z 2 CND 12-02
Франция	Прежний стандарт	Z 2 CN 18-10	Z 2 CND 17-11
Франция	Марка "Ugine"	NS 22 S	NSM 21 S
Швеция	MNC 900E (1985)	SIS 2352	SIS 2348
Япония	JIS G 4304 (1987)	SUS 304 L	SUS 316 L

Уплотнительная прокладка двери: из пенополиуретана 16 x 8 мм.

3. ОТДЕЛКА

Элементы из нержавеющей стали шлифованы: размер шлифовального зерна 180 (стандарт NF E 05-015):

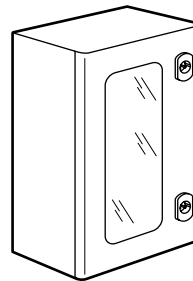
- 0,25 мкм ≤ Ra ≤ 0,35 мкм,
- 2,5 мкм ≤ Rt ≤ 4 мкм.

Верхний и нижний защитные козырьки.

Углы дверей скруглены. Направление открывания дверей фиксировано, двери не перенавешиваются.

Шкафы со смотровым окном:

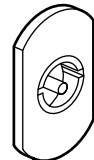
- окно из закаленного стекла толщиной 4 мм,
- крепится к двери клеем, обеспечивающим заявленную степень защиты.



Размеры шкафа	Размеры окна, мм (высота x ширина)	
	Высота	Ширина
400 x 300 x 200	300	128
500 x 400 x 200	400	228
600 x 400 x 200	500	
500 x 500 x 250	400	328
600 x 400 x 250	500	228
700 x 500 x 250	600	328
800 x 600 x 300	700	428
1 000 x 800 x 300	850	628
1 200 x 800 x 300	960	

Замок для ключа с двумя бородками:

- эпоксидное покрытие,
- шкаф из 304 L: вставка из сплава zamak,
- шкаф из 316 L: вставка из стали 304 L.



4. ТИПОРАЗМЕРЫ

4.1 Стандартные шкафы

	кат. № Шкаф из 304 L		кат. № Шкаф из 316 L	Размеры шкафа		
	Без окна	С окном	Без окна	Выс.	Шир.	Глуб.
1 дверца	0 352 00 ⁽¹⁾		0 352 40 ⁽¹⁾	300	200	160
	0 352 01	0 352 21	0 352 41	400	300	200
	0 352 02	0 352 22	0 352 42	500	400	
	0 352 03	0 352 24		600		
	0 352 05	0 352 25	0 352 45	700	500	250
	0 352 06	0 352 26	0 352 46	800	600	300
	0 352 11	0 352 31	0 352 47	1000	800	
	0 352 13	0 352 33	0 352 53	1200		
	0 352 14	0 352 76		1400	400	
	Вертикальное исполнение 2 дверцы	0 352 16			1200	1000
Квадратное исполнение	0 352 07			400	400	200
	0 352 55	0 352 75		500	500	250
	0 352 09			600	600	
	0 352 12			800	800	300
Горизонтальное исполнение	0 352 04			300	400	200
	0 352 08			400	600	250

(1) поставляется с установленной сплошной платой

4.2 Заказные шкафы

4.2.1 Шкафы без задней стенки

Задняя стенка вырезана, оставлен 25 мм выступ с отверстиями для крепления оборудования или без них.

4.2.2 Надрезы и отверстия

В корпусе.
В дверце.
На сплошных платах.
Заказные смотровые окна.

4.2.3 Монтажное оборудование

Сплошные монтажные платы, Lina 12,5 и Lina 25.
Кронштейны.
Внутренние дверцы.
Вентиляторы.

4.2.4 Пластины кабельных вводов

Внимание! Шкаф с пластиной кабельных вводов имеет степень защиты от проникновения твердых предметов и воды: IP 55.
С/без кабельных вводов.
Устанавливаются в верхней или нижней части шкафа.
Установка пластины CabstopTM.

4.2.5 Замки

Предусмотрено много вариантов замков с применением универсальных вставок и цилиндров.
Пожалуйста, проконсультируйтесь с нами о других возможных конфигурациях.

5. ХАРАКТЕРИСТИКИ НЕРЖАВЕЮЩЕЙ СТАЛИ

5.1 Стойкость к химическим агентам

Наименования AISI (для сведения)	304 L ⁽¹⁾	316 L ⁽²⁾
Наименования ISO EN 10088-2	1.4307	1.4404
Стандартный химический состав	X2CrNi18-9	X2CrNiMo17-12-2
Химические агенты		
Пресная вода, влажный воздух	++	++
Дистиллированная вода с повышенной кислотностью	++	++
Солёная вода и водяная пыль	+	++
Аммиачная вода в любых концентрациях	++	++
Разбавленная жавелевая вода (гипохлорид натрия) 0,3 %	+	++
Раствор гидроксида калия (едкое кали) 50 %	++	++
Натровый щёлоч (едкий натр) 50 %	++	++
Кислота уксусная в любых концентрациях	++	++
Концентрированные пары с образованием конденсата	+	+
Кислота лимонная < 50 %	++	++
Кислота лимонная > 50 %	+	++
Кислота молочная в любых концентрациях	++	++
Кислота муравьиная в любых концентрациях	++	++
Кислота соляная < 1 %	-	++
Кислота соляная > 1 %	--	-
Кислота азотная < 90 %	++	++
Кислота азотная > 90 %	+	+
Кислота фосфорная в любых концентрациях	++	++
Кислота серная < 5 %	+	++
Кислота серная 20 %	-	+
Кислота серная 40 %	--	-
Углеводороды алифатические	++	++
Углеводороды ароматические	++	++
Спирты	++	++
Гликоли	++	++
Растворители хлорированные сухие	+	++
Растворители хлорированные сухие + влага	-	+
Кетоны	++	++
Терпены	++	++

Стойкость к воздействию распылением при комнатной температуре.
++ Отличная устойчивость (непрерывное экспонирование),
+ Хорошая устойчивость (длительное экспонирование).
- Ограниченная устойчивость (допустимо временное экспонирование),
-- Слабая устойчивость (не подвергать экспонированию).
(1) Избегать воздействия кислых пищевых продуктов, таких как: белое вино, горчица.
(2) Рекомендуется к использованию в хлорной среде, морской воде (кроме зон приливов).

5. ХАРАКТЕРИСТИКИ НЕРЖАВЕЮЩЕЙ СТАЛИ (ПРОДОЛЖЕНИЕ)

5.2 Коррозионная стойкость

- Нержавеющая сталь 304 L
 - в солевом тумане 1000 часов.
 - в двуокиси серы (SO2) 500 часов.
- Нержавеющая сталь 316 L
 - в солевом тумане 2000 часов.
 - в двуокиси серы (SO2) 1000 часов.

5.3 Стойкость к воздействиям внешней среды

Среда		304 L	316 L
Внутренняя установка	Сухая	Высокая	
	Влажная	Высокая	
	Влажная с агрессивными веществами	Нормальная	
Наружная установка	Сельская	Высокая	
	Городская	Высокая	
	Промышленная	Нормальная	
	Тропическая	Нормальная	
	Морская		Высокая
Классификация по температуре и влажности	Холодная	Высокая	
	Очень холодная	Высокая	
	Умеренная (Европа)	Высокая	
	Горячая и сухая (Северная Африка)	Высокая	
	Влажная	Нормальная	

5.4 Области применения

Эксплуатация в условиях строгих санитарных требований, например:

- в пищевой промышленности,
- на спиртовых заводах,
- на предприятиях общественного питания,
- на молочных заводах,
- в операционных комнатах.

Эксплуатация в коррозионных условиях, например:

- в химической промышленности,
- в фармацевтической промышленности,
- в нефтяной промышленности,
- в целлюлозно-бумажной промышленности

Нержавеющая сталь 304 L стойка к воздействию:

- азотной кислоты ≤ 52 % при любых температурах и ≤ 98 % при пониженных температурах,
- разбавленных органических кислот при пониженных температурах,
- растворов солей, кроме хлоридов, сульфидов и сульфатов, пресной воды и атмосферных осадков с малым содержанием хлоридов,
- пищевых продуктов, кроме горчицы и белого вина.

Нержавеющая сталь 316 L стойка к воздействию:

- фосфорной кислоты в любых концентрациях при температуре ≤ 40° C,
- серной кислоты < 10 % и > 80 % при 20° C,
- сульфокислот ≤ 70° C,
- паров и растворов сульфидов, даже кипящих,
- растворов солей, кроме хлоридов,
- щелочных растворов любых концентраций при температуре < 100 °C,
- пресной воды и атмосферных воздействий (в частности, морских условий),
- органических, пищевых и фармацевтических материалов.

6. РАССЕЙВАЕМАЯ ТЕПЛОВАЯ ЭНЕРГИЯ

Тестирование оболочки шкафа на максимальную способность рассеивания тепловой энергии выполняется в соответствии с МЭК 62208-1.

Вариант монтажа 1 (C1):

Все наружные поверхности оболочки шкафа ни с чем не контактируют (шкаф расположен на полу, например, на подставке или раме).

Вариант монтажа 2 (C2):

Задняя поверхность оболочки шкафа контактирует со стеной, все остальные поверхности ни с чем не контактируют (например, стандартный вариант настенного крепления).

Значение рассеиваемой тепловой энергии для других вариантов монтажа можно узнать в компании Legrand.

Шкаф из нержавеющей стали 304 L	Шкаф из нержавеющей стали 316 L	Размеры (мм)	Приращение температуры (°K)	Максим. рассеиваемая мощность (Вт)	
				C1	C2
Без вырезов	С вырезами				
0 352 00	0 352 40	300 x 200 x 160	30	36	32
0 352 01	0 352 41	400 x 300 x 200	30	68	58
0 352 02	0 352 42	500 x 400 x 200	30	98	82
0 352 03	0 352 44	600 x 400 x 200	30	114	95
0 352 05	0 352 45	600 x 400 x 250	30	127	108
0 352 06	0 352 46	700 x 500 x 250	30	168	140
0 352 11	0 352 47	800 x 600 x 300	30	233	194
0 352 13	0 352 53	1000 x 800 x 300	30	347	283
0 352 14	0 352 76	1200 x 800 x 300	30	404	327
0 352 15		1400 x 800 x 400	30	518	428
0 352 16		1200 x 1000 x 300	30	482	385
0 352 07		400 x 400 x 200	30	83	70
0 352 55	0 352 75	500 x 500 x 250	30	129	110
0 352 09		600 x 600 x 250	30	171	142
0 352 12		800 x 800 x 300	30	291	239
0 352 04		300 x 400 x 200	30	68	58
0 352 08		400 x 600 x 250	30	127	108

7. ГАБАРИТНЫЕ РАЗМЕРЫ, ММ ТОЛЩИНА СТАЛЬНОГО ЛИСТА

7.1 Линейные размеры

Примечание: размер С дан без учета замка; толщина замка: 4 мм.



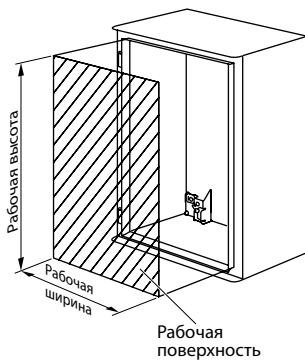
Номинальные размеры			Точные размеры, мм			
Высота	Ширина	Глубина	A	B	C	Q
300	200	160	301,6	199,6	161,5	
400	300	200	401,6	299,6	201,5	
500	400		501,6	399,6		250
600		601,6	350			
500	500	250	501,6	500	251,5	250
700			702,4			400
800	600	300	802,4	800,6	301,5	500
1000			1003,6			600
1200	800	300	1203,6	800,6	301,5	700
	1000					
1400	800	400	1401	800,6	401,5	900

Толщина стального листа:

- при высоте ≤ 600 мм: 1 мм
- при высоте 700 и 800 мм: 1,2 мм
- при высоте ≥ 1000 мм: 1,5 мм

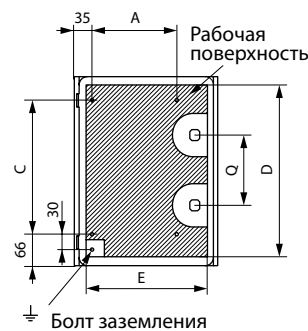
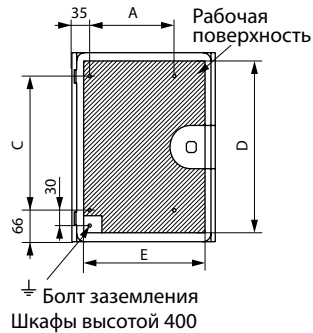
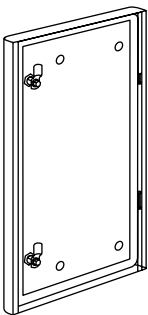
8. ПЛОЩАДЬ РАБОЧЕЙ ПОВЕРХНОСТИ

■ 8.1 Внутренняя поверхность задней стенки

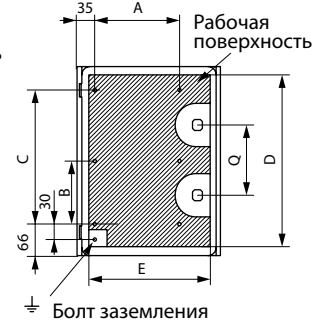


Номинальные размеры		Полезные размеры, мм	
Выс.	Шир.	Выс.	Шир.
300	200	262	160
400	300	362	260
500	400	462	360
	500		460
600	400	562	360
700	500	662,4	460
800	600	762,4	560
1000	800	963	760
1200		1163	
1400		1360	

■ 8.2 Сплошная дверца однодверного шкафа



Шкафы высотой 500 и 600



Шкафы высотой 600

Точки запираения

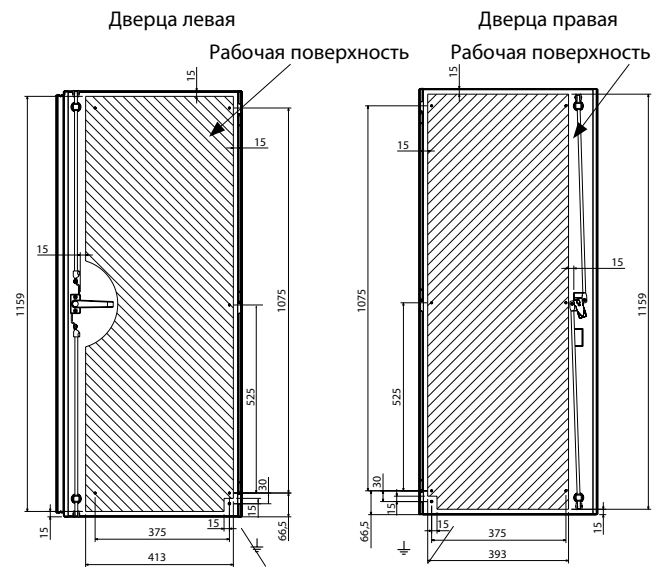
- 1, если высота ≤ 400,
- 2, если высота ≥ 500.

Запорная щеколда на каждом замке.

■ 8.2 Сплошная дверца однодверного шкафа (продолжение)

Номинальные размеры		Размеры, мм						Площадь рабочей поверхности, м²
Выс.	Шир.	A	B	C	D	E	Q	
300	200				256	153,5	центр	3,55
400	300	175		275	356	253,5		
500	400	275		375	456	353,5	250	15,42
	500	375				453,5		
600	400	275		475	556	353,5	350	18,95
700	500	375	274	575	656	453,5	400	29,05
800	600	475	324	675	756	553,5		
1000	800	675	424	875	956	754	600	71,38
1200			524	1075	1156		700	86,46
1400			624	1275	1350		750	900

■ 8.3 Сплошная дверца двухдверного шкафа



Шкаф из нержавеющей стали
1200/1000/300

Шкаф из нержавеющей стали
1200/1000/300

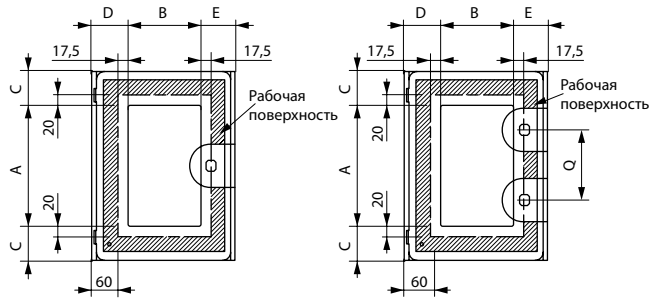
Точка запираения:

Правая дверь запирается в трех точках рукояткой и щеколдой, левая дверь запирается в 2 точках центральной внутренней рукояткой с щеколдами.

Номинальные размеры шкафа	Площадь рабочей поверхности (м²)	
	Правая дверца	Левая дверца
1200 x 1000 x 300	45,5	46,1

8. ПЛОЩАДЬ РАБОЧЕЙ ПОВЕРХНОСТИ (ПРОДОЛЖЕНИЕ)

■ 8.4 Дверца со смотровым окном



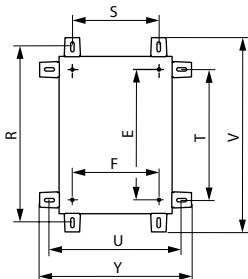
Шкафы высотой 400

Шкафы высотой ≥ 500

Выс.		Шир..		Размеры, мм				
		A	B	C	D	E		
400	300	300	128	46,3	79,25	88,25		
500	400	400	228					
	500		328					
600	400	500	228	79,7	88,7			
700	500	600	328					
800	600	700	428	71,3	80,25	89,25		
1000		850	628					

9. МОНТАЖ ШКАФА

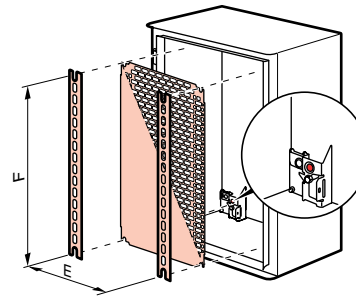
Крепление через заднюю стенку шкафа: винты Ø 9, или болты М8
Кронштейны: см. § 10.4 «Кронштейны»



Номинальные размеры		Размеры, мм							
Высота	Ширина	Задняя стенка шкафа		Горизонтальные кронштейны		Вертикальные кронштейны		Габариты	
		E	F	T	U	R	S	V	Y
300	200	225	169	250	250	353	150	395	292
400	300	325	269	350	350	453	250	495	392
500	400	425	369	450	450	553	350	595	492
	500		469		550		450		592
600	400	525	369	550	450	653	350	695	492
700	500	625	469	650	550	753	450	795	592
800	600	725	569	750	650	853	550	895	692
1000	800	925	769	950	850	1053	750	1095	892
1200						1253		1295	
1200	1000	1125	969	1150	1050	1523	950	1295	1092
1400	800	1325	769	1350	850	1450	750	1492	892

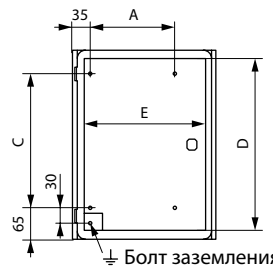
10. УСТАНОВКА МОНТАЖНОГО ОБОРУДОВАНИЯ

■ 10.1 Крепежные расстояния в шкафу

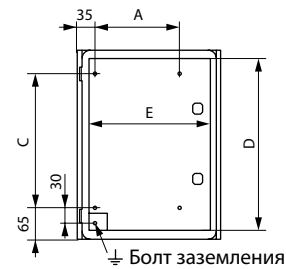


Номинальные размеры		Полезные размеры, мм	
Высота	Ширина	F	E
300	200	225	125
400	300	325	225
500	400	425	325
	500		425
600	400	525	325
700	500	625	425
800	600	725	525
1000	800	925	
1200	1000	1125	725
			925
1400	800	1325	725

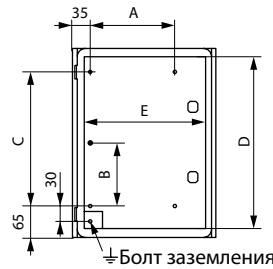
■ 10.2 Крепежные отверстия на дверце



Шкафы высотой 400



Шкафы высотой 500 и 600

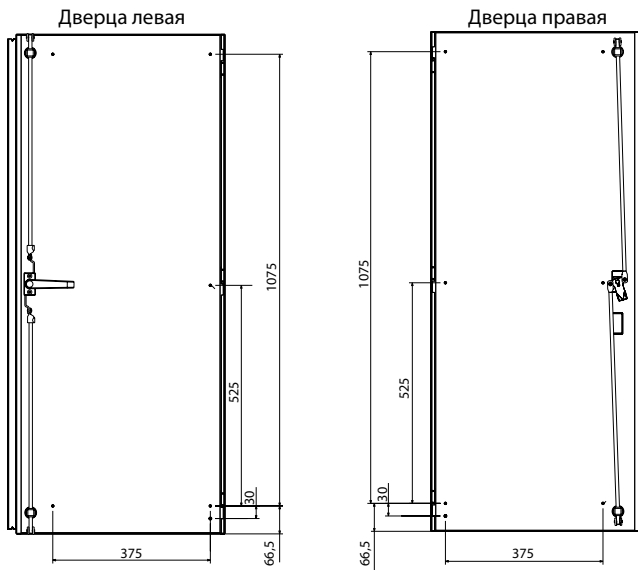


Шкафы с 1 дверцей 700 ≤ H ≤ 1400

Номинальные размеры		Полезные размеры, мм				
Высота	Ширина	A	B	C	D	E
300	200				256	153,5
400	300	175		275	356	253,5
500	400	275		375	456	353,5
	500	375			556	453,5
600	400	275		475	456	353,5
700	500	375	274	575	656	453,5
800	600	475	324	675	456	553,5
1000	800	675	424	875	956	754
1200			524	1075	1156	
1400			624	1275	1350	

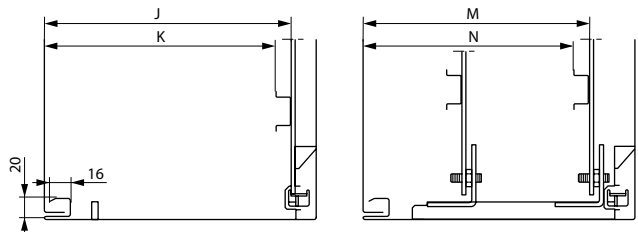
10. УСТАНОВКА МОНТАЖНОГО ОБОРУДОВАНИЯ (ПРОДОЛЖЕНИЕ)

■ 10.2 Крепежные отверстия на дверце (продолжение)



Шкафы 1200 x 1000 x 300

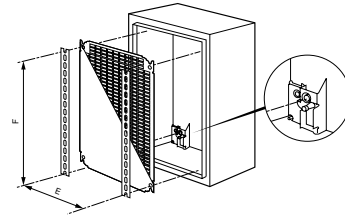
■ 10.3 Регулировка по глубине



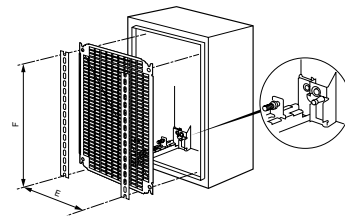
Глубина шкафа	Расстояния до задней стенки, мм		Направляющие кат. №	Расстояния до направляющих, мм			
	J	K		M		N	
				мин.	макс.	мин.	макс.
160	140	125					
200	180	165					
250	230	215	0 367 43		213		198
300	280	265	0 367 44	93	263	78	248
400	380	365	0 367 45		363		348

11. МОНТАЖНОЕ ОБОРУДОВАНИЕ

■ 11.1 Крепеж непосредственно к задней стенке шкафа (винтами M8)



- или к направляющим гайками M8 (по заказу)

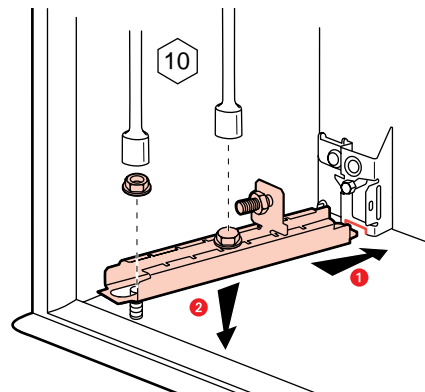


Регулировка положения монтажных деталей

Возможна для шкафов ≥ 600 x 600.

С комплектом, кат. № 0 367 43/44/45,

из 4 направляющих для шкафов глубиной 250, 300 и 400 мм

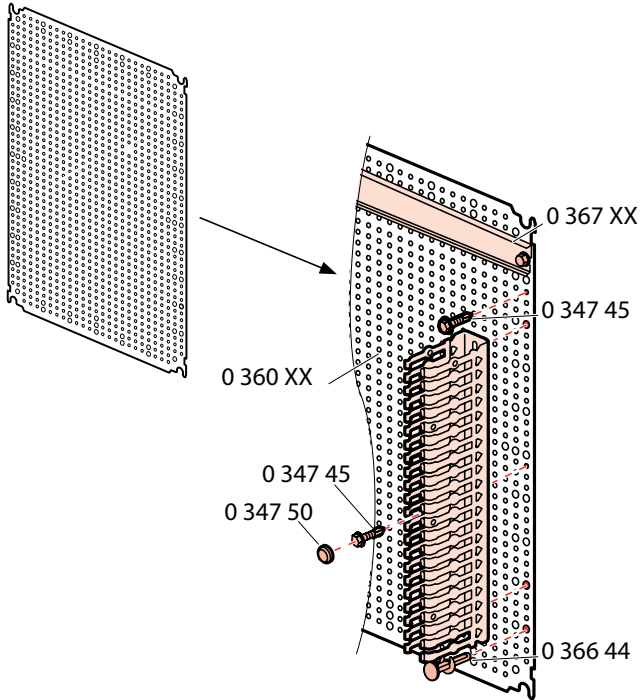


11. МОНТАЖНОЕ ОБОРУДОВАНИЕ (ПРОДОЛЖЕНИЕ)

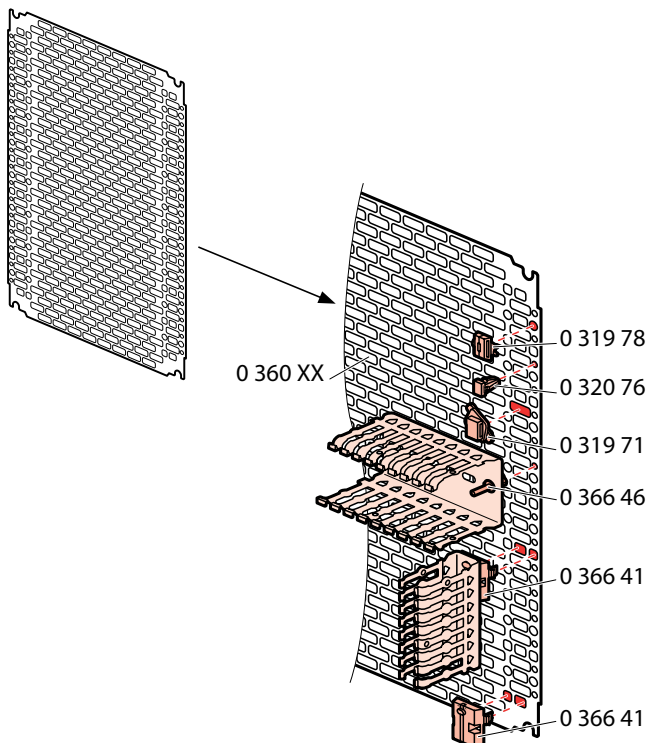
■ 11.2 Сплошные монтажные платы, перфорированные платы Lina 12,5 и Lina 25

- Сплошные платы и платы Lina 12,5 из гальванизированной стали.
- Lina 12,5 : плата с отверстиями для установки аппаратуры без нанесения маркировки, с автоматическим выравниванием.
- Lina 25 : оцинкованная сталь.

Lina 12,5



Lina 25

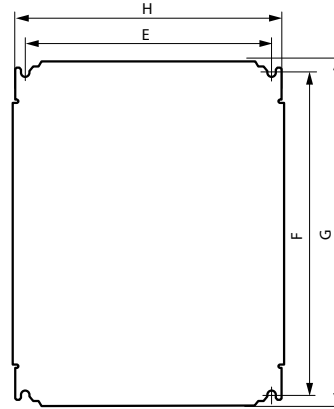


■ 11.2 Сплошные монтажные платы, Lina 12,5 и Lina 25 (продолжение)

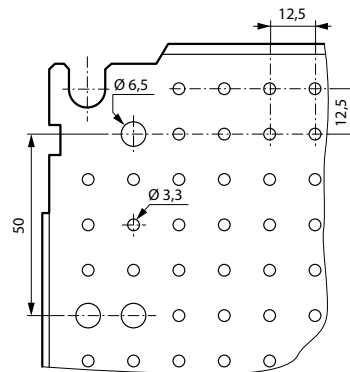
• Размеры

Сплошные платы, перфорированные платы Lina 12,5 и Lina 25

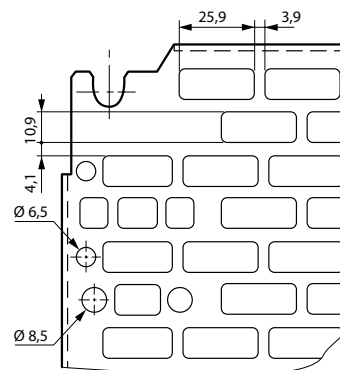
Сплошные монтажные платы



Размеры перфорации Lina 12,5



Размеры перфорации Lina 25



11. МОНТАЖНОЕ ОБОРУДОВАНИЕ (ПРОДОЛЖЕНИЕ)

■ **11.2 Сплошные монтажные платы, Lina 12,5 и Lina 25 (продолжение)**

• **Размеры (продолжение)**

Сплошные платы, перфорированные платы Lina 12,5 и Lina 25

Номинальные размеры		Сплошные платы Lina 12,5 / Lina 25		Площадь рабочей поверхности (м²)	Монтажные размеры		Сплошные платы Кат. №	Lina 12,5 Кат. №	Lina 25 Кат. №
Высота	Ширина	G	H		F	E			
300	200	256	156	4,2	225	125		0 360 00	0 360 07
400	300	356	256	8,2	325	225	0 360 52	0 360 04	0 360 12
500	400	456	356	15,2	425	325	0 360 55	0 360 09	0 360 15
	500		456	19,7		425	0 360 71	-	-
600	400	556	356	18,7	525	325	0 360 56	0 360 22	0 360 16
700	500	656	456	28,7	625	425	0 360 58	0 360 31	0 360 18
800	600	756	556	40,7	725	525	0 360 59	0 360 33	0 360 19
1000	800	956	756	70,7	925	725	0 360 61	0 360 42	0 360 21
1200	800	1156	756	85,7	1125	725	0 360 64	0 360 46	0 360 87
1200	1000	1156	956	108,7	1125	925	0 360 65	0 360 47	0 360 88
1400	800	1356	756	100,7	1325	725	0 360 67	0 360 75	0 360 90

■ **11.3 Монтажные стойки и рейки Lina 25 для сборки шасси**

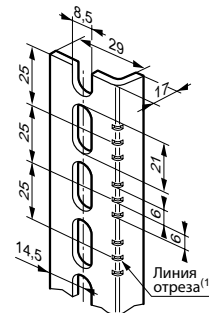
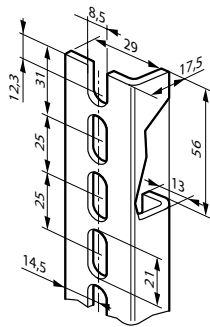
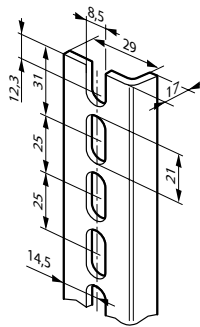
Монтажные стойки Lina 25

Кат. № 0 361 50/51/52/53/54/55/56

Кат. № 0 361 58/59

Отрезные секционные стойки

Кат. № 0 361 92



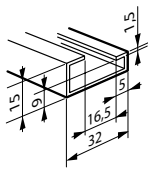
(1) Линия отреза для стоек с шагом 25 мм. Две другие метки обеспечивают длину стоек с кат. № 0 361 50/51/52/53/54/55/56.

Высота шкафа, мм	Длина стойки, мм	Кат. № комплекта из 2 стоек
300	237	0 361 50
400	337	0 361 51
500	437	0 361 52
600	537	0 361 53
700	637	0 361 54
800	737	0 361 55
1000	937	0 361 56
1200	1137	0 361 58
1400	1337	0 361 59
Стойка длиной 3 м, отрезается на месте		0 361 92

11. МОНТАЖНОЕ ОБОРУДОВАНИЕ (ПРОДОЛЖЕНИЕ)

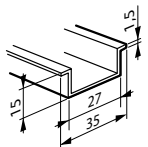
■ 11.4 Рейки

Кат. № 0 374 02

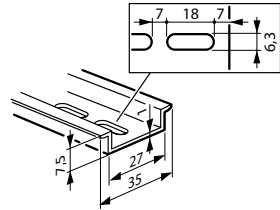


Кат. № 0 367 80/81/82/83/84/85/86

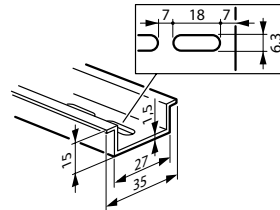
Кат. № 0 374 07



Кат. № 0 477 22



Кат. № 0 477 23



Ширина шкафа, мм	Длина рейки, мм	Кат. № рейки
300	243	0 367 80
400	343	0 367 81
500	443	0 367 82
600	543	0 367 83
800	743	0 367 84
1000	943	0 367 85
1200	1143	0 367 86

Рейка длиной 2 м, отрезается на месте

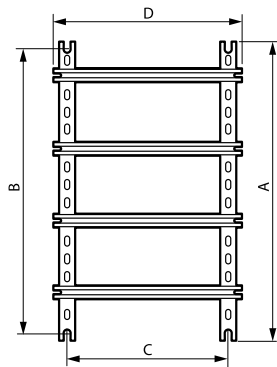
Кат. № 0 374 02 асимметричная, L стандарт EN 60715

Кат. № 0 374 07 симметричная L глубина 15 мм

Кат. № 0 477 22 симметричная L глубина 7,5 мм, с овальными отверстиями

Кат. № 0 477 23 симметричная L 15 мм, с овальными отверстиями.

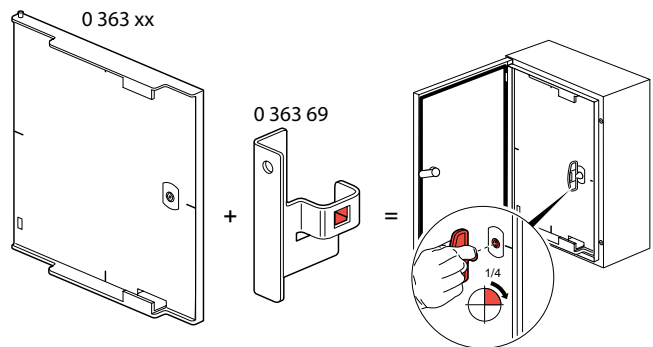
Собранное шасси из стоек и реек Lina 25



Собранное шасси из стоек и реек Lina 25 (продолжение)

Размеры оболочки, мм		Высота стойки	Длина рейки	Присоединительные размеры шасси	
Высота	Ширина			B	C
400	300	337	243	325	225
500	400	437	343	425	325
	500		443		425
600	400	537	343	525	325
700	500	637	443	625	425
800	600	737	543	725	525
1000	800	937	743	925	725
1200		1137			
1200	1000	1337	943	1125	925
1400	800	1337	743	1325	725

■ 11.5 Внутренние дверцы, цвет RAL 7035



Крепежный комплект кат. № 0 363 69.

IP xxV

Армированная стекловолокном полиэфирная смола толщиной: 4 мм.

Самозатухающий материал при t° до 960 °C согласно МЭК EN 60695-2-11.

Разбивочная сетка на внутренней поверхности.

Маркировка центра на передней поверхности.

Регулируемое расстояние между дверцей шкафа и внутренней

дверцей: от 44 до 52 мм - 5 мм для двери со стеклом.

Открытие дверцы вправо и влево.

Невыпадающие петли.

Замок с двойной бородкой: 1 замок для шкафов высотой от 400 до 600 мм, 2 замка для шкафов высотой от 700 мм и выше.

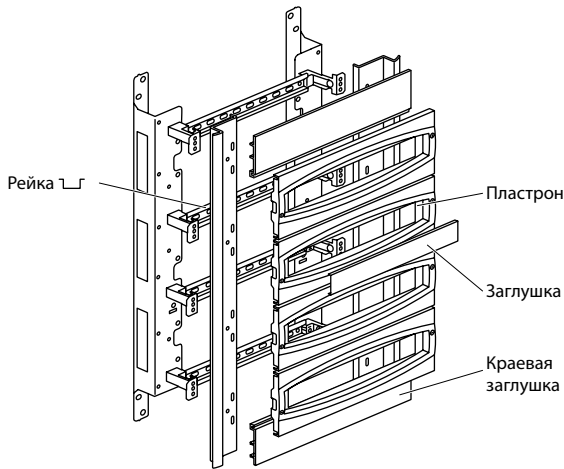
Могут оснащаться цилиндрами с ключом и другими вставками.

Габариты В x Ш	Размеры, мм Высота x Ширина	Полезные размеры, мм Высота x Ширина	Кат. № внутренней дверцы
400 x 300	341 x 236	305 x 185	0 363 59
500 x 400	441 x 336	405 x 250	0 363 60
600 x 400	541 x 336	505 x 250	0 363 61
700 x 500	642 x 436	500 x 340	0 363 62
800 x 600	742 x 536	600 x 440	0 363 63
1000 x 800	942 x 736	800 x 640	0 363 64
1200 x 800	942 x 736	800 x 640	0 363 65 ¹⁾

¹⁾Такие же дверцы, как кат. № 0 363 64, но оставляют свободными 200 мм сверху или снизу.

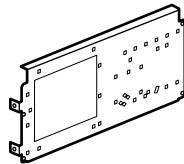
11. МОНТАЖНОЕ ОБОРУДОВАНИЕ (ПРОДОЛЖЕНИЕ)

■ 11.6 Шасси с изолирующими пластинами, цвет RAL 7035



Шкаф		Шасси	
В x Ш x Г, мм	Кат. №	Вместимость	
400 x 300 x 200	0 361 01	3 ряда по 10 модулей	
500 x 400 x 200	0 361 02	3 ряда по 16 модулей	
600 x 400 x 250	0 361 03	3 ряда по 16 модулей	
700 x 500 x 250	0 361 05	4 ряда по 21 модулей	
800 x 600 x 300	0 361 06	4 ряда по 27 модулей	
1000 x 800 x 300	0 361 09	5 рядов по 38 модулей	
1200 x 800 x 300	0 361 10	6 рядов по 38 модулей	

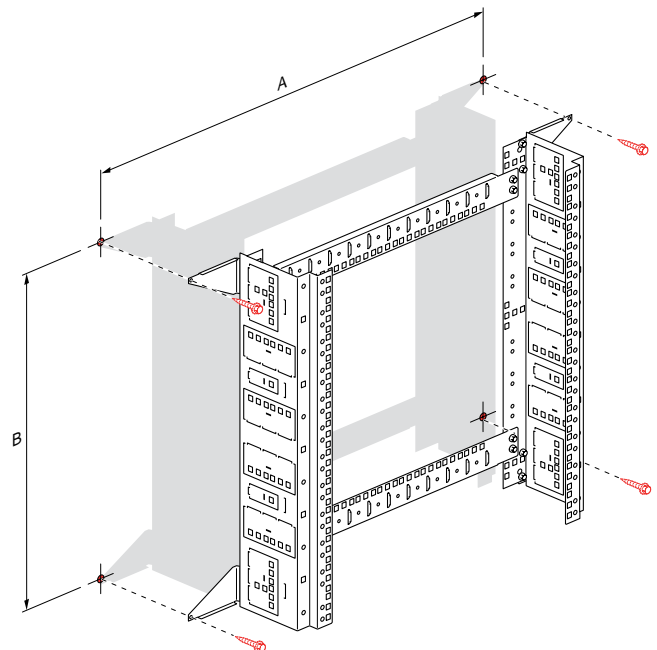
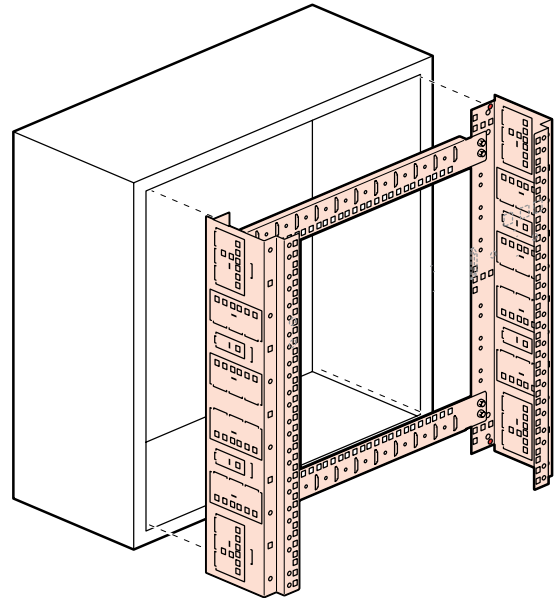
Монтажные платы для установки на шасси



Шасси		Монтажная плата	
Кат. №	В x Ш x Г, мм	Кат. №	Силовое оборудование
0 361 06	800 x 600 x 300	0 360 44	DPX 125, DPX 160 или Vistop 160A
0 361 09	1000 x 800 x 300	0 360 45	DPX 125, DPX 160 DPX 250 ER Vistop 160 A или Vistop 250 A
0 361 10	1200 x 800 x 300		

■ 11.7 Шасси VDI

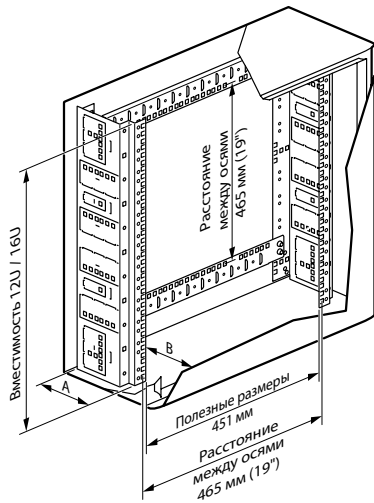
Позволяет устанавливать аппаратуру 19" VDI в шкафы Atlantic из нержавеющей стали шириной 800 мм и глубиной 300 мм. В шкафах шириной 400 мм это шасси позволяет устанавливать VDI аппаратуру из мини-шкафов XL VDI. Может крепиться непосредственно к стене (без шкафа).



Кат. №	A, мм	B, мм
0 462 28	725	525
0 462 29	725	725

11. МОНТАЖНОЕ ОБОРУДОВАНИЕ (ПРОДОЛЖЕНИЕ)

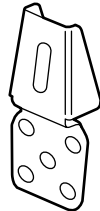
■ 11.7 Шасси VDI (продолжение)



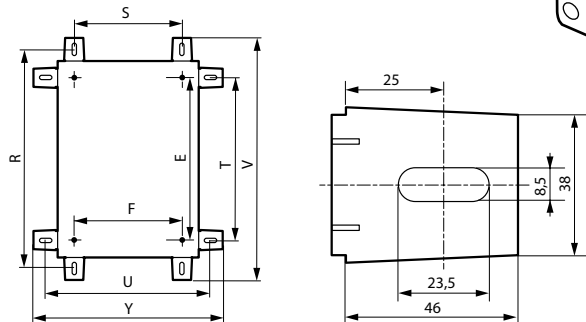
Шкафы Atlantic					
Кат. № шасси	Вместимость	Кат. №	Размеры	Рабочее пространство позади дверцы	
				A, мм	B, мм
0 462 28	12 U	0 352 05/25/45	600 x 400 x 250	145	105
0 462 29	16 U	0 352 11/31/47	800 x 600 x 300	145	155

■ 11.8 Крепеж шкафов

Крепеж непосредственно к стене через заднюю стенку или с помощью кронштейнов.
Кронштейны из нержавеющей стали 304 L или 316 L.
Макс. допустимая нагрузка: 300 кг на шкаф.
Горизонтальный или вертикальный монтаж.



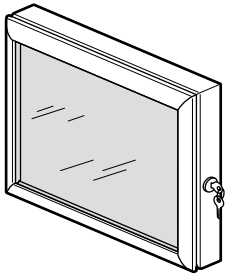
Кат. № 0 364 06/16



Кат. №	Вертикальные кронштейны		Горизонтальные кронштейны		V	Y	E	F				
	R	S	T	U								
0 352 00/40	350	150	250	250	392	292	225	169				
0 352 01/21/41	450	250	350	350	492	392	325	269				
0 352 02/22/42	550	350	450	450	592	492	425	369				
0 352 55/75		550		550		592		469				
0 352 03/24	650	350	550	450	692	492	525	369				
0 352 04	350		250		392		225					
0 352 05/25/45	650		550		692		525					
0 352 06/26/46	750	450	650	550	792	592	625	469				
0 352 07	450	350	350	450	492	492	325	369				
0 352 08		550							550	692	525	
0 352 09		650							750	892	725	
0 352 11/31/47	850	750	950	850	1092	892	925	769				
0 352 12			1150		1292		1125					
0 352 13/33/53			1250		1350		1492		1325			
0 352 14/76			1450		1150		1050		1292	1092	1125	969
0 352 15			1250		950		1150		1050	1292	1092	1125

12. КОМПЛЕКТУЮЩИЕ ИЗДЕЛИЯ

■ 12.1 Откидные окошки



IP 54

Рама из анодированного алюминия, открывается на 120°.

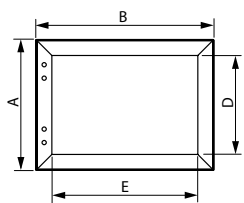
Окно из 3 мм поликарбоната. Неопреное уплотнение.

Замок с ключом 455.

Поставляется с шаблоном для вырезания отверстия.

Обеспечивает возможность визуального контроля, защищает аппаратуру и предотвращает несанкционированное вмешательство.

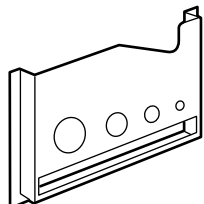
Кат.№	Габариты, мм			Размеры окна, мм		Полезная глубина, м
	Выс.	Шир.	Глуб.	Выс.	Шир.	
0 475 45	300	400	50	230	330	42
0 475 46	400	400	50	330	330	42
0 475 47	500	500	50	430	430	42
0 475 48	600	400	50	530	330	42
0 475 49	600	600	50	530	530	42



Кат.№	Размеры, мм			
	A	B	D	E
0 475 45	300	400	230	330
0 475 46	400	400	330	330
0 475 47	500	500	430	430
0 475 48	600	400	530	330
0 475 49	600	600	530	530

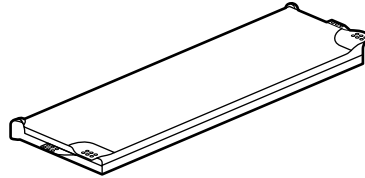
■ 12.2 Самоклеющиеся пластиковые карманы для документации

- Кат. № 0 365 80, 340 x 235 мм (внутренние размеры: 310 x 200 x 18 мм) и Кат. № 0 365 81, 260 x 165 мм (внутренние размеры: 230 x 130 x 18 мм). Открытые, цвет RAL 7035.



■ 12.2 Самоклеющиеся пластиковые карманы для документации (продолжение)

- Кат. № 0 365 82, 325 x 120 мм (внутренние размеры: 324 x 120 x 18 мм) Закрытый IP 50. RAL 9002. Вместимость - 15 сложенных пополам листов А4.



- Кат. № 0 097 99, 305 x 220 мм (формат А4) Гибкий, прозрачный.

■ 12.3 Концевой выключатель

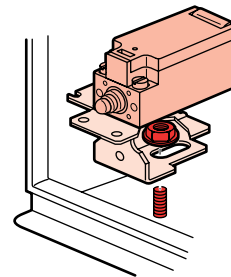
Кат. № 0 363 13

3 А - 250 V

1 размыкающий - 1 замыкающий контакт

Позволяет, например, выключить кондиционер и включить освещение при открытии двери шкафа.

Комплектуется монтажными скобами.



■ 12.4 Комплект осветительных приборов

Кат. № 0 363 12

Поставляется с люминесцентной лампой 8 Вт - ø 16 мм - 230 В - 50 Гц

Класс I - IP 20

Подавление помех согласно EN 50015

Оснащен выключателем

Подключается к клеммной колодке

Размеры: 350 x 61 37 мм

■ 12.5 Суппорт для шин PE

Кат. № 0 367 36

Комплект из опорных скоб для медной шины или рейки клеммного блока.

