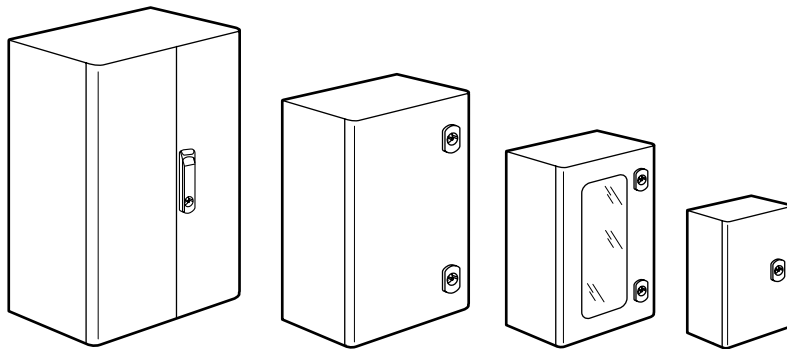


## Шкафы Atlantic из нержавеющей стали

Кат. №(№): 0 352 00/01/02/03/04/05/06/07/08/09/11/12/13/  
14/15/16 - 0 352 21/22/24/25/26/31/33/40/41/42/  
45/46/47/53/55/75/76



### СОДЕРЖАНИЕ

Стр

|                                       |    |
|---------------------------------------|----|
| 1. Технические характеристики         | 1  |
| 2. Материалы                          | 1  |
| 3. Отделка                            | 1  |
| 4. Типоразмеры                        | 2  |
| 5. Характеристики нержавеющей стали   | 2  |
| 6. Рассеиваемая тепловая энергия      | 3  |
| 7. Габаритные размеры                 | 3  |
| 8. Площадь рабочей поверхности        | 4  |
| 9. Монтаж шкафа                       | 5  |
| 10. Установка монтажного оборудования | 5  |
| 11. Монтажное оборудование            | 6  |
| 12. Комплектующие изделия             | 12 |

### 1. ТЕХНИЧЕСКИЕ ХАРАКТЕРИСТИКИ

Шкафы из нержавеющей стали.

Степень защиты от проникновения твердых предметов и воды:  
- согласно стандарту МЭК EN 60529: IP 66 и IP 55 для шкафов с 2 дверцами,

Степень защиты от механического удара IK 10 согласно стандарту МЭК EN 62262 (EN 50102).

Сертификаты UL тип 4x и тип 12 для шкафов с 2 дверцами, CSA, Bureau Veritas, LRS. LCIE n° 80257 - 575296.

Классификация согласно МЭК 60721-3-4:

- климатические воздействия: 4K4,
- биологические воздействия: 4B1,
- химические воздействия: 4C3.

Максимально возможная нагрузка на внутреннее пространство шкафа: 500 кг/м<sup>3</sup>

### 2. МАТЕРИАЛЫ

Корпус из аустенитной нержавеющей стали (немагнитный):

- 304 L <-> Z3 CN 18-9, 12-02

- 316 L <-> Z3 CND 17-11-2,

- Стали того же состава могут иметь иное обозначение в зависимости от стандартов, действующих в стране-изготовителе:

| Страна         | Стандарт           | Марка стали                   |  |
|----------------|--------------------|-------------------------------|--|
|                |                    | Низкоуглеродистая аустенитная | Низкоуглеродистая аустенитная с добавкой молибдена |
| США            | AISI               | 304 L                         | 316 L  |
| США            | UNS                | S 30403                       | S 31603  |
| Европа         | EN 10088-2 (1195)  | X2CrNi18-9                    | X2CrNiMo17-12-2                                    |
| Европа         | Цифровой код       | 1.4307                        | 1.4404   |
| Великобритания | BS 1554 (1990)     | 304 S 11                      | 316 S 11   |
| Германия       | Werkstoffnummer    | 1.4307                        | 1.4404   |
| Франция        | NF A 35-573 (1990) | Z 3 CN 18-10                  | Z 2 CND 12-02                                      |
| Франция        | Прежний стандарт   | Z 2 CN 18-10                  | Z 2 CND 17-11                                      |
| Франция        | Марка "Ugine"      | NS 22 S                       | NSM 21 S   |
| Швеция         | MNC 900E (1985)    | SIS 2352                      | SIS 2348   |
| Япония         | JIS G 4304 (1987)  | SUS 304 L                     | SUS 316 L  |

Уплотнительная прокладка двери: из пенополиуретана 16 x 8 мм.

### 3. ОТДЕЛКА

Элементы из нержавеющей стали шлифованы: размер шлифовального зерна 180 (стандарт NF E 05-015):

- 0,25 мкм ≤ Ra ≤ 0,35 мкм,

- 2,5 мкм ≤ Rt ≤ 4 мкм.

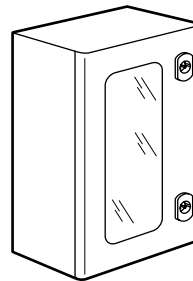
Верхний и нижний защитные козырьки.

Углы дверей скруглены. Направление открывания дверей фиксировано, двери не перенавешиваются.

Шкафы со смотровым окном:

- окно из закаленного стекла толщиной 4 мм,

- крепится к двери клеем, обеспечивающим заявленную степень защиты.



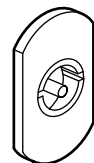
| Размеры шкафа     | Размеры окна, мм (высота x ширина) |        |
|-------------------|------------------------------------|--------|
|                   | Высота                             | Ширина |
| 400 x 300 x 200   | 300                                | 128    |
| 500 x 400 x 200   | 400                                | 228    |
| 600 x 400 x 200   | 500                                |        |
| 500 x 500 x 250   | 400                                | 328    |
| 600 x 400 x 250   | 500                                | 228    |
| 700 x 500 x 250   | 600                                | 328    |
| 800 x 600 x 300   | 700                                | 428    |
| 1 000 x 800 x 300 | 850                                | 628    |
| 1 200 x 800 x 300 | 960                                |        |

Замок для ключа с двумя бородками:

- эпоксидное покрытие,

- шкаф из 304 L: вставка из сплава zamak,

- шкаф из 316 L: вставка из стали 304 L.



**4. ТИПОРАЗМЕРЫ**

**4.1 Стандартные шкафы**

|                           | кат. № Шкаф из 304 L             |          | кат. № Шкаф из 316 L    | Размеры шкафа |      |       |
|---------------------------|----------------------------------|----------|-------------------------|---------------|------|-------|
|                           | Без окна                         | С окном  | Без окна                | Выс.          | Шир. | Глуб. |
| 1 дверца                  | 0 352 00 <sup>(1)</sup>          |          | 0 352 40 <sup>(1)</sup> | 300           | 200  | 160   |
|                           | 0 352 01                         | 0 352 21 | 0 352 41                | 400           | 300  | 200   |
|                           | 0 352 02                         | 0 352 22 | 0 352 42                | 500           | 400  |       |
|                           | 0 352 03                         | 0 352 24 |                         | 600           |      | 250   |
|                           | 0 352 05                         | 0 352 25 | 0 352 45                |               | 700  |       |
|                           | 0 352 06                         | 0 352 26 | 0 352 46                | 800           | 600  | 300   |
|                           | 0 352 11                         | 0 352 31 | 0 352 47                | 1000          | 800  |       |
|                           | 0 352 13                         | 0 352 33 | 0 352 53                | 1200          |      |       |
|                           |                                  | 0 352 14 | 0 352 76                |               | 1400 | 400   |
|                           | Вертикальное исполнение 2 дверцы | 0 352 16 |                         |               | 1200 | 1000  |
| Квадратное исполнение     | 0 352 07                         |          |                         | 400           | 400  | 200   |
|                           | 0 352 55                         | 0 352 75 |                         | 500           | 500  | 250   |
|                           | 0 352 09                         |          |                         | 600           | 600  |       |
|                           | 0 352 12                         |          |                         | 800           | 800  | 300   |
| Горизонтальное исполнение | 0 352 04                         |          |                         | 300           | 400  | 200   |
|                           | 0 352 08                         |          |                         | 400           | 600  | 250   |

(1) поставляется с установленной сплошной платой

**4.2 Заказные шкафы**

**4.2.1 Шкафы без задней стенки**

Задняя стенка вырезана, оставлен 25 мм выступ с отверстиями для крепления оборудования или без них.

**4.2.2 Надрезы и отверстия**

В корпусе.  
В дверце.  
На сплошных платах.  
Заказные смотровые окна.

**4.2.3 Монтажное оборудование**

Сплошные монтажные платы, Lina 12,5 и Lina 25.  
Кронштейны.  
Внутренние дверцы.  
Вентиляторы.

**4.2.4 Пластины кабельных вводов**

Внимание! Шкаф с пластиной кабельных вводов имеет степень защиты от проникновения твердых предметов и воды: IP 55.  
С/без кабельных вводов.  
Устанавливаются в верхней или нижней части шкафа.  
Установка пластины CabstopTM.

**4.2.5 Замки**

Предусмотрено много вариантов замков с применением универсальных вставок и цилиндров.  
Пожалуйста, проконсультируйтесь с нами о других возможных конфигурациях.

**5. ХАРАКТЕРИСТИКИ НЕРЖАВЕЮЩЕЙ СТАЛИ**

**5.1 Стойкость к химическим агентам**

| Наименования AISI (для сведения)                      | 304 L <sup>(1)</sup> | 316 L <sup>(2)</sup> |
|---|----------------------|----------------------|
| Наименования ISO EN 10088-2                           | 1.4307               | 1.4404               |
| Стандартный химический состав                         | X2CrNi18-9           | X2CrNiMo17-12-2      |
| Химические агенты                                     |                      |                      |
| Пресная вода, влажный воздух                          | ++                   | ++                   |
| Дистиллированная вода с повышенной кислотностью       | ++                   | ++                   |
| Солёная вода и водяная пыль                           | +                    | ++                   |
| Аммиачная вода в любых концентрациях                  | ++                   | ++                   |
| Разбавленная жавелевая вода (гипохлорид натрия) 0,3 % | +                    | ++                   |
| Раствор гидроксида калия (едкое кали) 50 %            | ++                   | ++                   |
| Натровый щёлоч (едкий натр) 50 %                      | ++                   | ++                   |
| Кислота уксусная в любых концентрациях                | ++                   | ++                   |
| Концентрированные пары с образованием конденсата      | +                    | +                    |
| Кислота лимонная < 50 %                               | ++                   | ++                   |
| Кислота лимонная > 50 %                               | +                    | ++                   |
| Кислота молочная в любых концентрациях                | ++                   | ++                   |
| Кислота муравьиная в любых концентрациях              | ++                   | ++                   |
| Кислота соляная < 1 %                                 | -                    | ++                   |
| Кислота соляная > 1 %                                 | --                   | -                    |
| Кислота азотная < 90 %                                | ++                   | ++                   |
| Кислота азотная > 90 %                                | +                    | +                    |
| Кислота фосфорная в любых концентрациях               | ++                   | ++                   |
| Кислота серная < 5 %                                  | +                    | ++                   |
| Кислота серная 20 %                                   | -                    | +                    |
| Кислота серная 40 %                                   | --                   | -                    |
| Углеводороды алифатические                            | ++                   | ++                   |
| Углеводороды ароматические                            | ++                   | ++                   |
| Спирты  | ++                   | ++                   |
| Гликоли   | ++                   | ++                   |
| Растворители хлорированные сухие                      | +                    | ++                   |
| Растворители хлорированные сухие + влага              | -                    | +                    |
| Кетоны  | ++                   | ++                   |
| Терпены   | ++                   | ++                   |

Стойкость к воздействию распылением при комнатной температуре.  
++ Отличная устойчивость (непрерывное экспонирование),  
+ Хорошая устойчивость (длительное экспонирование).  
- Ограниченная устойчивость (допустимо временное экспонирование),  
-- Слабая устойчивость (не подвергать экспонированию).  
(1) Избегать воздействия кислых пищевых продуктов, таких как: белое вино, горчица.  
(2) Рекомендуется к использованию в хлорной среде, морской воде (кроме зон приливов).

**5. ХАРАКТЕРИСТИКИ НЕРЖАВЕЮЩЕЙ СТАЛИ (ПРОДОЛЖЕНИЕ)**

**5.2 Коррозионная стойкость**

- Нержавеющая сталь 304 L  
 - в солевом тумане 1000 часов.  
 - в двуокиси серы (SO2) 500 часов.
- Нержавеющая сталь 316 L  
 - в солевом тумане 2000 часов.  
 - в двуокиси серы (SO2) 1000 часов.

**5.3 Стойкость к воздействиям внешней среды**

| Среда                                    |                                   | 304 L      | 316 L   |
|--|-----------------------------------|------------|---------|
| Внутренняя установка                     | Сухая                             | Высокая    |         |
|  | Влажная                           | Высокая    |         |
|  | Влажная с агрессивными веществами | Нормальная |         |
| Наружная установка                       | Сельская                          | Высокая    |         |
|  | Городская                         | Высокая    |         |
|  | Промышленная                      | Нормальная |         |
|  | Тропическая                       | Нормальная |         |
|  | Морская                           |            | Высокая |
| Классификация по температуре и влажности | Холодная                          | Высокая    |         |
|  | Очень холодная                    | Высокая    |         |
|  | Умеренная (Европа)                | Высокая    |         |
|  | Горячая и сухая (Северная Африка) | Высокая    |         |
|  | Влажная                           | Нормальная |         |

**5.4 Области применения**

Эксплуатация в условиях строгих санитарных требований, например:

- в пищевой промышленности,
- на спиртовых заводах,
- на предприятиях общественного питания,
- на молочных заводах,
- в операционных комнатах.

Эксплуатация в коррозионных условиях, например:

- в химической промышленности,
- в фармацевтической промышленности,
- в нефтяной промышленности,
- в целлюлозно-бумажной промышленности

Нержавеющая сталь 304 L стойка к воздействию:

- азотной кислоты ≤ 52 % при любых температурах и ≤ 98 % при пониженных температурах,
- разбавленных органических кислот при пониженных температурах,
- растворов солей, кроме хлоридов, сульфидов и сульфатов, пресной воды и атмосферных осадков с малым содержанием хлоридов,
- пищевых продуктов, кроме горчицы и белого вина.

Нержавеющая сталь 316 L стойка к воздействию:

- фосфорной кислоты в любых концентрациях при температуре ≤ 40° C,
- серной кислоты < 10 % и > 80 % при 20° C,
- сульфокислот ≤ 70° C,
- паров и растворов сульфидов, даже кипящих,
- растворов солей, кроме хлоридов,
- щелочных растворов любых концентраций при температуре < 100 °C,
- пресной воды и атмосферных воздействий (в частности, морских условий),
- органических, пищевых и фармацевтических материалов.

**6. РАССЕЙВАЕМАЯ ТЕПЛОВАЯ ЭНЕРГИЯ**

Тестирование оболочки шкафа на максимальную способность рассеивания тепловой энергии выполняется в соответствии с МЭК 62208-1.

**Вариант монтажа 1 (C1):**

Все наружные поверхности оболочки шкафа ни с чем не контактируют (шкаф расположен на полу, например, на подставке или раме).

**Вариант монтажа 2 (C2):**

Задняя поверхность оболочки шкафа контактирует со стеной, все остальные поверхности ни с чем не контактируют (например, стандартный вариант настенного крепления).

Значение рассеиваемой тепловой энергии для других вариантов монтажа можно узнать в компании Legrand.

| Шкаф из нержавеющей стали 304 L | Шкаф из нержавеющей стали 316 L | Размеры (мм)      | Приращение температуры (°K) | Максим. рассеиваемая мощность (Вт) |     |
|---------------------------------|---------------------------------|-------------------|-----------------------------|------------------------------------|-----|
|                                 |                                 |                   |                             | C1                                 | C2  |
| Без вырезов                     | С вырезами                      |                   |                             |                                    |     |
| 0 352 00                        | 0 352 40                        | 300 x 200 x 160   | 30                          | 36                                 | 32  |
| 0 352 01                        | 0 352 41                        | 400 x 300 x 200   | 30                          | 68                                 | 58  |
| 0 352 02                        | 0 352 42                        | 500 x 400 x 200   | 30                          | 98                                 | 82  |
| 0 352 03                        | 0 352 44                        | 600 x 400 x 200   | 30                          | 114                                | 95  |
| 0 352 05                        | 0 352 45                        | 600 x 400 x 250   | 30                          | 127                                | 108 |
| 0 352 06                        | 0 352 46                        | 700 x 500 x 250   | 30                          | 168                                | 140 |
| 0 352 11                        | 0 352 47                        | 800 x 600 x 300   | 30                          | 233                                | 194 |
| 0 352 13                        | 0 352 53                        | 1000 x 800 x 300  | 30                          | 347                                | 283 |
| 0 352 14                        | 0 352 76                        | 1200 x 800 x 300  | 30                          | 404                                | 327 |
| 0 352 15                        |                                 | 1400 x 800 x 400  | 30                          | 518                                | 428 |
| 0 352 16                        |                                 | 1200 x 1000 x 300 | 30                          | 482                                | 385 |
| 0 352 07                        |                                 | 400 x 400 x 200   | 30                          | 83                                 | 70  |
| 0 352 55                        | 0 352 75                        | 500 x 500 x 250   | 30                          | 129                                | 110 |
| 0 352 09                        |                                 | 600 x 600 x 250   | 30                          | 171                                | 142 |
| 0 352 12                        |                                 | 800 x 800 x 300   | 30                          | 291                                | 239 |
| 0 352 04                        |                                 | 300 x 400 x 200   | 30                          | 68                                 | 58  |
| 0 352 08                        |                                 | 400 x 600 x 250   | 30                          | 127                                | 108 |

**7. ГАБАРИТНЫЕ РАЗМЕРЫ, ММ ТОЛЩИНА СТАЛЬНОГО ЛИСТА**

**7.1 Линейные размеры**

Примечание: размер С дан без учета замка; толщина замка: 4 мм.



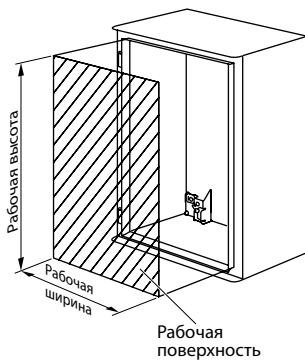
| Номинальные размеры |        |         | Точные размеры, мм |       |       |     |
|---------------------|--------|---------|--------------------|-------|-------|-----|
| Высота              | Ширина | Глубина | A                  | B     | C     | Q   |
| 300                 | 200    | 160     | 301,6              | 199,6 | 161,5 |     |
| 400                 | 300    | 200     | 401,6              | 299,6 | 201,5 |     |
| 500                 | 400    |         | 501,6              | 399,6 |       | 250 |
| 600                 |        | 601,6   | 350                |       |       |     |
| 500                 | 500    | 250     | 501,6              | 500   | 251,5 | 250 |
| 700                 |        |         | 702,4              |       |       | 400 |
| 800                 | 600    | 300     | 802,4              | 800,6 | 301,5 | 500 |
| 1000                |        |         | 1003,6             |       |       | 600 |
| 1200                | 800    | 300     | 1203,6             | 800,6 | 301,5 | 700 |
|                     | 1000   |         |                    |       |       |     |
| 1400                | 800    | 400     | 1401               | 800,6 | 401,5 | 900 |

Толщина стального листа:

- при высоте ≤ 600 мм: 1 мм
- при высоте 700 и 800 мм: 1,2 мм
- при высоте ≥ 1000 мм: 1,5 мм

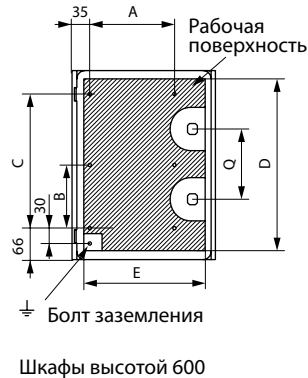
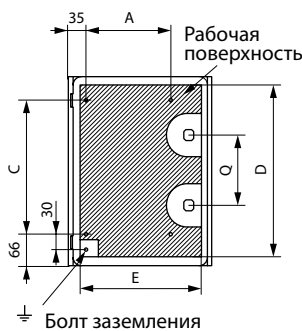
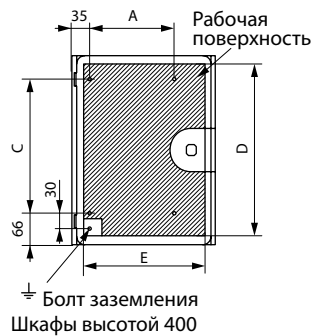
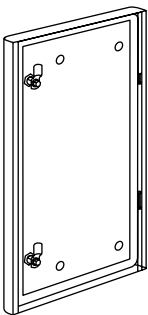
**8. ПЛОЩАДЬ РАБОЧЕЙ ПОВЕРХНОСТИ**

■ 8.1 Внутренняя поверхность задней стенки



| Номинальные размеры |      | Полезные размеры, мм |      |
|---------------------|------|----------------------|------|
| Выс.                | Шир. | Выс.                 | Шир. |
| 300                 | 200  | 262                  | 160  |
| 400                 | 300  | 362                  | 260  |
| 500                 | 400  | 462                  | 360  |
|                     | 500  |                      | 460  |
| 600                 | 400  | 562                  | 360  |
| 700                 | 500  | 662,4                | 460  |
| 800                 | 600  | 762,4                | 560  |
| 1000                | 800  | 963                  | 760  |
| 1200                |      | 1163                 |      |
| 1400                |      | 1360                 |      |

■ 8.2 Сплошная дверца однодверного шкафа



Точки запираения

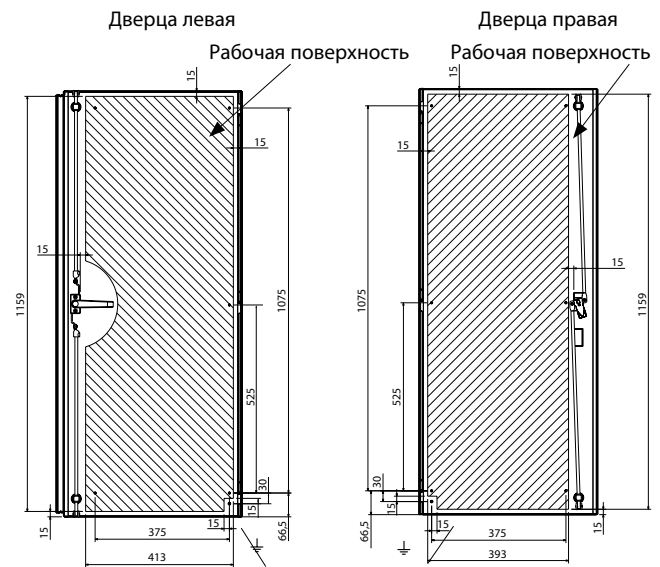
- 1, если высота ≤ 400,
- 2, если высота ≥ 500.

Запорная щеколда на каждом замке.

■ 8.2 Сплошная дверца однодверного шкафа (продолжение)

| Номинальные размеры |      | Размеры, мм |     |      |      |       |       | Площадь рабочей поверхности, м² |
|---------------------|------|-------------|-----|------|------|-------|-------|---------------------------------|
| Выс.                | Шир. | A           | B   | C    | D    | E     | Q     |                                 |
| 300                 | 200  |             |     |      | 256  | 153,5 | центр | 3,55                            |
| 400                 | 300  | 175         |     | 275  | 356  | 253,5 |       | 8,64                            |
| 500                 | 400  | 275         |     | 375  | 456  | 353,5 | 250   | 15,42                           |
|                     | 500  | 375         |     |      |      | 453,5 |       | 19,9                            |
| 600                 | 400  | 275         |     | 475  | 556  | 353,5 | 350   | 18,95                           |
| 700                 | 500  | 375         | 274 | 575  | 656  | 453,5 | 400   | 29,05                           |
| 800                 | 600  | 475         | 324 | 675  | 756  | 553,5 |       | 41,15                           |
| 1000                | 800  | 675         | 424 | 875  | 956  | 754   | 600   | 71,38                           |
| 1200                |      |             | 524 | 1075 | 1156 |       | 700   | 86,46                           |
| 1400                |      |             | 624 | 1275 | 1350 |       | 750   | 900                             |

■ 8.3 Сплошная дверца двухдверного шкафа



Шкаф из нержавеющей стали  
1200/1000/300

Шкаф из нержавеющей стали  
1200/1000/300

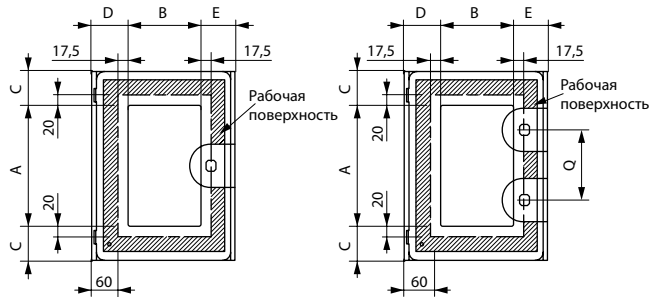
Точка запираения:

Правая дверь запирается в трех точках рукояткой и щеколдой, левая дверь запирается в 2 точках центральной внутренней рукояткой с щеколдами.

| Номинальные размеры шкафа | Площадь рабочей поверхности (м²) |              |
|---------------------------|----------------------------------|--------------|
|                           | Правая дверца                    | Левая дверца |
| 1200 x 1000 x 300         | 45,5                             | 46,1         |

8. ПЛОЩАДЬ РАБОЧЕЙ ПОВЕРХНОСТИ (ПРОДОЛЖЕНИЕ)

■ 8.4 Дверца со смотровым окном



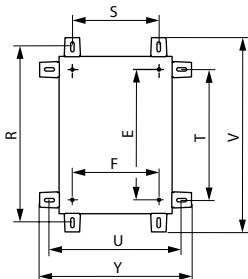
Шкафы высотой 400

Шкафы высотой ≥ 500

| Выс. |     | Шир.. |     | Размеры, мм |       |       |  |  |
|------|-----|-------|-----|-------------|-------|-------|--|--|
|      |     | A     | B   | C           | D     | E     |  |  |
| 400  | 300 | 300   | 128 | 46,3        | 79,25 | 88,25 |  |  |
| 500  | 400 | 400   | 228 |             |       |       |  |  |
|      | 500 |       | 328 |             |       |       |  |  |
| 600  | 400 | 500   | 228 | 79,7        | 88,7  |       |  |  |
| 700  | 500 | 600   | 328 |             |       |       |  |  |
| 800  | 600 | 700   | 428 | 71,3        | 80,25 | 89,25 |  |  |
| 1000 |     | 850   | 628 |             |       |       |  |  |

9. МОНТАЖ ШКАФА

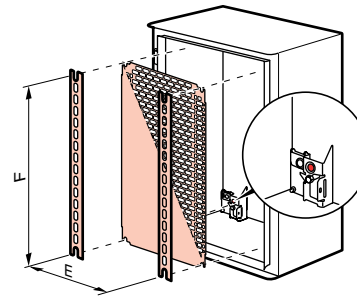
Крепление через заднюю стенку шкафа: винты Ø 9, или болты M8  
Кронштейны: см. § 10.4 «Кронштейны»



| Номинальные размеры |        | Размеры, мм         |     |                           |      |                         |     |          |      |
|---------------------|--------|---------------------|-----|---------------------------|------|-------------------------|-----|----------|------|
| Высота              | Ширина | Задняя стенка шкафа |     | Горизонтальные кронштейны |      | Вертикальные кронштейны |     | Габариты |      |
|                     |        | E                   | F   | T                         | U    | R                       | S   | V        | Y    |
| 300                 | 200    | 225                 | 169 | 250                       | 250  | 353                     | 150 | 395      | 292  |
| 400                 | 300    | 325                 | 269 | 350                       | 350  | 453                     | 250 | 495      | 392  |
| 500                 | 400    | 425                 | 369 | 450                       | 450  | 553                     | 350 | 595      | 492  |
|                     | 500    |                     | 469 |                           | 550  |                         | 450 |          | 592  |
| 600                 | 400    | 525                 | 369 | 550                       | 450  | 653                     | 350 | 695      | 492  |
| 700                 | 500    | 625                 | 469 | 650                       | 550  | 753                     | 450 | 795      | 592  |
| 800                 | 600    | 725                 | 569 | 750                       | 650  | 853                     | 550 | 895      | 692  |
| 1000                | 800    | 925                 | 769 | 950                       | 850  | 1053                    | 750 | 1095     | 892  |
|                     |        |                     |     |                           |      | 1253                    |     | 1295     |      |
| 1200                | 1000   | 1125                | 969 | 1150                      | 1050 | 1523                    | 950 | 1295     | 1092 |
| 1400                | 800    | 1325                | 769 | 1350                      | 850  | 1450                    | 750 | 1492     | 892  |

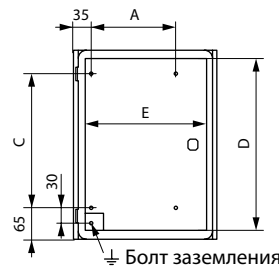
10. УСТАНОВКА МОНТАЖНОГО ОБОРУДОВАНИЯ

■ 10.1 Крепежные расстояния в шкафе

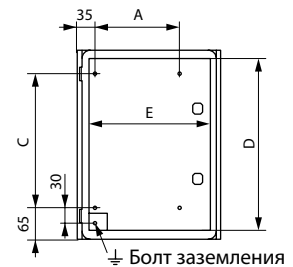


| Номинальные размеры |        | Полезные размеры, мм |     |
|---------------------|--------|----------------------|-----|
| Высота              | Ширина | F                    | E   |
| 300                 | 200    | 225                  | 125 |
| 400                 | 300    | 325                  | 225 |
| 500                 | 400    | 425                  | 325 |
|                     | 500    |                      | 425 |
| 600                 | 400    | 525                  | 325 |
| 700                 | 500    | 625                  | 425 |
| 800                 | 600    | 725                  | 525 |
| 1000                | 800    | 925                  |     |
| 1200                | 1000   | 1125                 | 725 |
|                     |        |                      | 925 |
| 1400                | 800    | 1325                 | 725 |

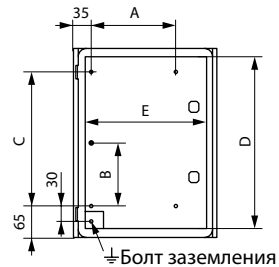
■ 10.2 Крепежные отверстия на дверце



Шкафы высотой 400



Шкафы высотой 500 и 600

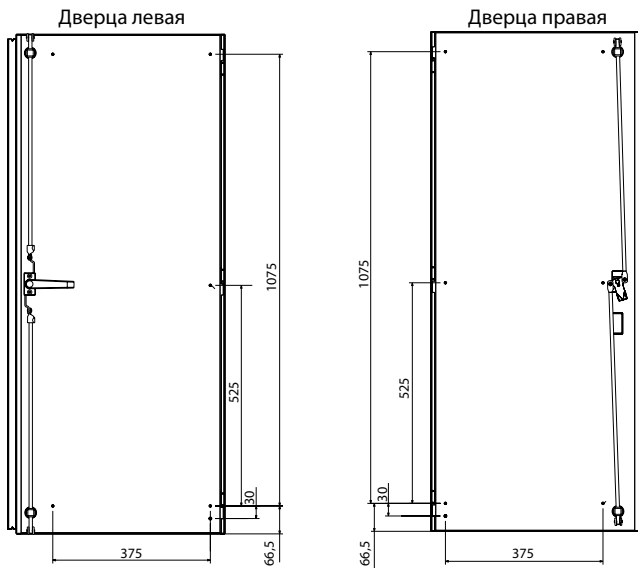


Шкафы с 1 дверцей 700 ≤ H ≤ 1400

| Номинальные размеры |        | Полезные размеры, мм |     |      |      |       |
|---------------------|--------|----------------------|-----|------|------|-------|
| Высота              | Ширина | A                    | B   | C    | D    | E     |
| 300                 | 200    |                      |     |      | 256  | 153,5 |
| 400                 | 300    | 175                  |     | 275  | 356  | 253,5 |
| 500                 | 400    | 275                  |     | 375  | 456  | 353,5 |
|                     | 500    | 375                  |     |      | 556  | 453,5 |
| 600                 | 400    | 275                  |     | 475  | 456  | 353,5 |
| 700                 | 500    | 375                  | 274 | 575  | 656  | 453,5 |
| 800                 | 600    | 475                  | 324 | 675  | 456  | 553,5 |
| 1000                | 800    | 675                  | 424 | 875  | 956  | 754   |
| 1200                |        |                      | 524 | 1075 | 1156 |       |
| 1400                |        |                      | 624 | 1275 | 1350 | 750   |

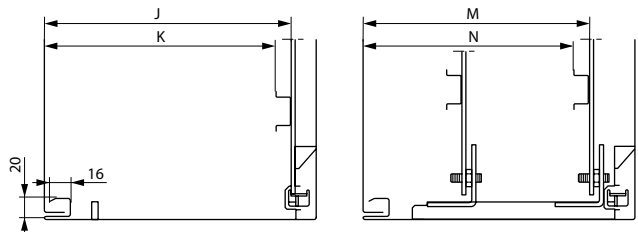
**10. УСТАНОВКА МОНТАЖНОГО ОБОРУДОВАНИЯ (ПРОДОЛЖЕНИЕ)**

■ 10.2 Крепежные отверстия на дверце (продолжение)



Шкафы 1200 x 1000 x 300

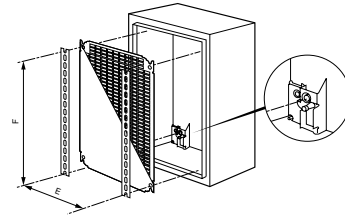
■ 10.3 Регулировка по глубине



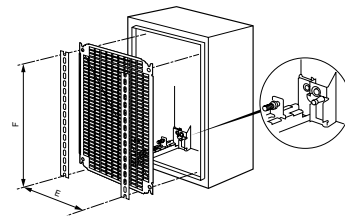
| Глубина шкафа | Расстояния до задней стенки, мм |     | Направляющие кат. № | Расстояния до направляющих, мм |       |      |       |
|---------------|---------------------------------|-----|---------------------|--------------------------------|-------|------|-------|
|               | J                               | K   |                     | M                              |       | N    |       |
|               |                                 |     |                     | мин.                           | макс. | мин. | макс. |
| 160           | 140                             | 125 |                     |                                |       |      |       |
| 200           | 180                             | 165 |                     |                                |       |      |       |
| 250           | 230                             | 215 | 0 367 43            |                                | 213   | 78   | 198   |
| 300           | 280                             | 265 | 0 367 44            | 93                             | 263   |      | 248   |
| 400           | 380                             | 365 | 0 367 45            |                                | 363   |      | 348   |

**11. МОНТАЖНОЕ ОБОРУДОВАНИЕ**

■ 11.1 Крепеж непосредственно к задней стенке шкафа (винтами M8)



- или к направляющим гайками M8 (по заказу)

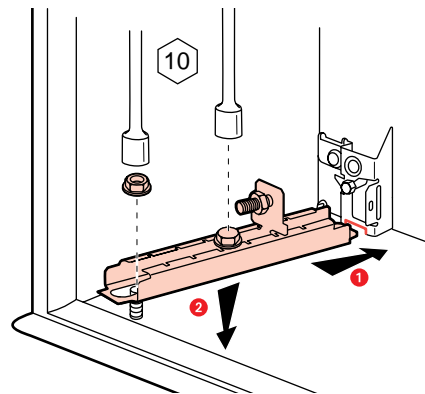


**Регулировка положения монтажных деталей**

Возможна для шкафов ≥ 600 x 600.

С комплектом, кат. № 0 367 43/44/45,

из 4 направляющих для шкафов глубиной 250, 300 и 400 мм

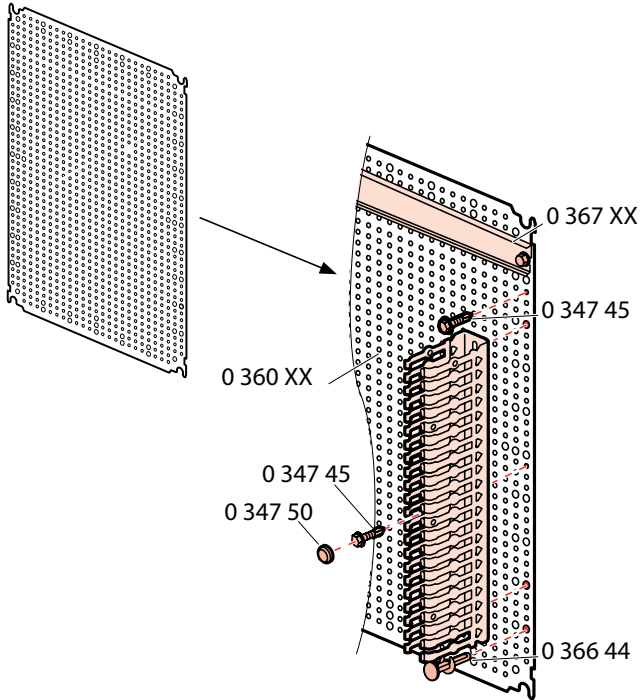


## 11. МОНТАЖНОЕ ОБОРУДОВАНИЕ (ПРОДОЛЖЕНИЕ)

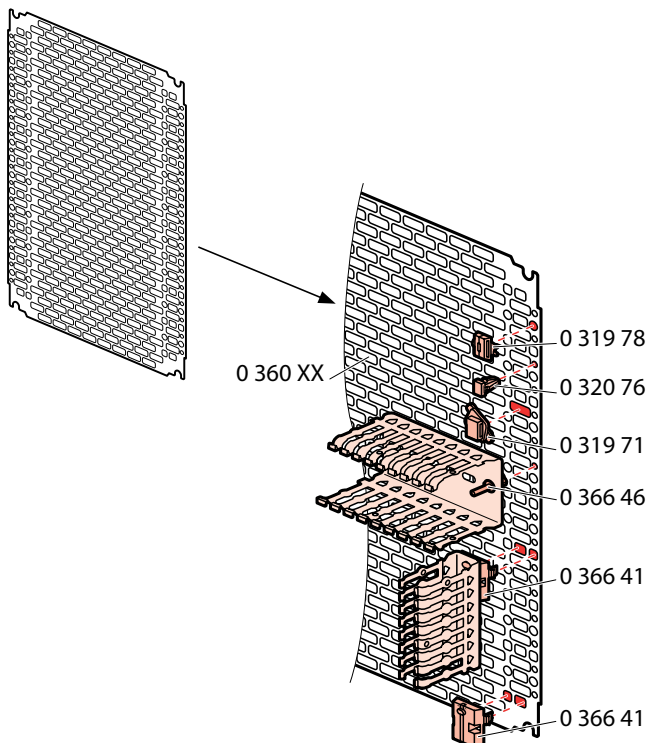
### ■ 11.2 Сплошные монтажные платы, перфорированные платы Lina 12,5 и Lina 25

- Сплошные платы и платы Lina 12,5 из гальванизированной стали.
- Lina 12,5 : плата с отверстиями для установки аппаратуры без нанесения маркировки, с автоматическим выравниванием.
- Lina 25 : оцинкованная сталь.

Lina 12,5



Lina 25

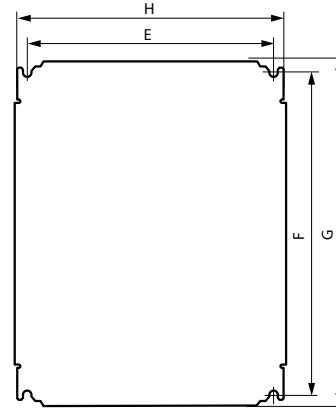


### ■ 11.2 Сплошные монтажные платы, Lina 12,5 и Lina 25 (продолжение)

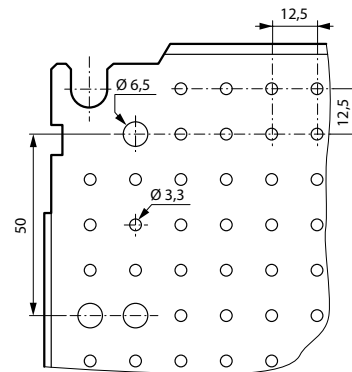
#### • Размеры

Сплошные платы, перфорированные платы Lina 12,5 и Lina 25

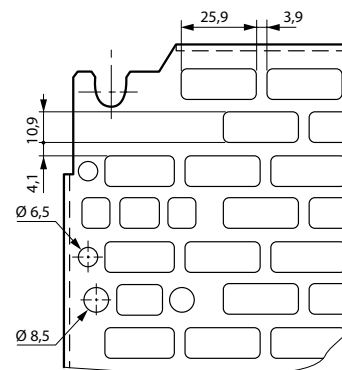
Сплошные монтажные платы



Размеры перфорации Lina 12,5



Размеры перфорации Lina 25



**11. МОНТАЖНОЕ ОБОРУДОВАНИЕ (ПРОДОЛЖЕНИЕ)**

■ 11.2 Сплошные монтажные платы, Lina 12,5 и Lina 25 (продолжение)

• Размеры (продолжение)

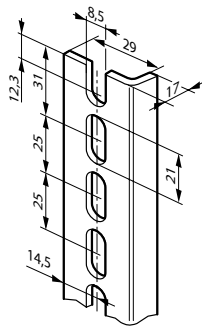
Сплошные платы, перфорированные платы Lina 12,5 и Lina 25

| Номинальные размеры |        | Сплошные платы Lina 12,5 / Lina 25 |     | Площадь рабочей поверхности (м²) | Монтажные размеры |     | Сплошные платы Кат. № | Lina 12,5 Кат. № | Lina 25 Кат. № |
|---------------------|--------|------------------------------------|-----|----------------------------------|-------------------|-----|-----------------------|------------------|----------------|
| Высота              | Ширина | G                                  | H   |                                  | F                 | E   |                       |                  |                |
| 300                 | 200    | 256                                | 156 | 4,2                              | 225               | 125 |                       | 0 360 00         | 0 360 07       |
| 400                 | 300    | 356                                | 256 | 8,2                              | 325               | 225 | 0 360 52              | 0 360 04         | 0 360 12       |
| 500                 | 400    | 456                                | 356 | 15,2                             | 425               | 325 | 0 360 55              | 0 360 09         | 0 360 15       |
|                     | 500    |                                    | 456 | 19,7                             |                   | 425 | 0 360 71              | -                | -              |
| 600                 | 400    | 556                                | 356 | 18,7                             | 525               | 325 | 0 360 56              | 0 360 22         | 0 360 16       |
| 700                 | 500    | 656                                | 456 | 28,7                             | 625               | 425 | 0 360 58              | 0 360 31         | 0 360 18       |
| 800                 | 600    | 756                                | 556 | 40,7                             | 725               | 525 | 0 360 59              | 0 360 33         | 0 360 19       |
| 1000                | 800    | 956                                | 756 | 70,7                             | 925               | 725 | 0 360 61              | 0 360 42         | 0 360 21       |
| 1200                | 800    | 1156                               | 756 | 85,7                             | 1125              | 725 | 0 360 64              | 0 360 46         | 0 360 87       |
| 1200                | 1000   | 1156                               | 956 | 108,7                            | 1125              | 925 | 0 360 65              | 0 360 47         | 0 360 88       |
| 1400                | 800    | 1356                               | 756 | 100,7                            | 1325              | 725 | 0 360 67              | 0 360 75         | 0 360 90       |

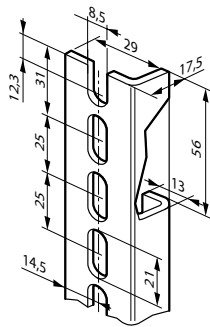
■ 11.3 Монтажные стойки и рейки Lina 25 для сборки шасси

Монтажные стойки Lina 25

Кат. № 0 361 50/51/52/53/54/55/56

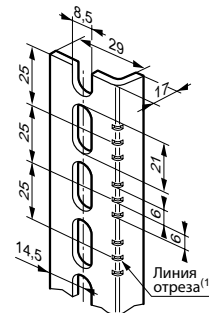


Кат. № 0 361 58/59



Отрезные секционные стойки

Кат. № 0 361 92



(1) Линия отреза для стоек с шагом 25 мм. Две другие метки обеспечивают длину стоек с кат. № 0 361 50/51/52/53/54/55/56.

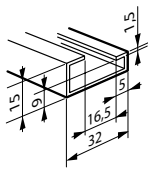
| Высота шкафа, мм                       | Длина стойки, мм | Кат. № комплекта из 2 стоек |
|--|------------------|-----------------------------|
| 300                                    | 237              | 0 361 50                    |
| 400                                    | 337              | 0 361 51                    |
| 500                                    | 437              | 0 361 52                    |
| 600                                    | 537              | 0 361 53                    |
| 700                                    | 637              | 0 361 54                    |
| 800                                    | 737              | 0 361 55                    |
| 1000                                   | 937              | 0 361 56                    |
| 1200                                   | 1137             | 0 361 58                    |
| 1400                                   | 1337             | 0 361 59                    |
| Стойка длиной 3 м, отрезается на месте |                  | 0 361 92                    |



11. МОНТАЖНОЕ ОБОРУДОВАНИЕ (ПРОДОЛЖЕНИЕ)

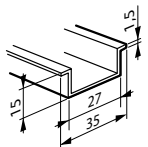
■ 11.4 Рейки

Кат. № 0 374 02

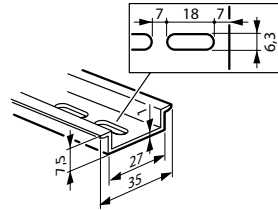


Кат. № 0 367 80/81/82/83/84/85/86

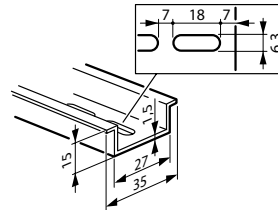
Кат. № 0 374 07



Кат. № 0 477 22



Кат. № 0 477 23



| Ширина шкафа, мм | Длина рейки, мм | Кат. № рейки |
|------------------|-----------------|--------------|
| 300              | 243             | 0 367 80     |
| 400              | 343             | 0 367 81     |
| 500              | 443             | 0 367 82     |
| 600              | 543             | 0 367 83     |
| 800              | 743             | 0 367 84     |
| 1000             | 943             | 0 367 85     |
| 1200             | 1143            | 0 367 86     |

Рейка длиной 2 м, отрезается на месте

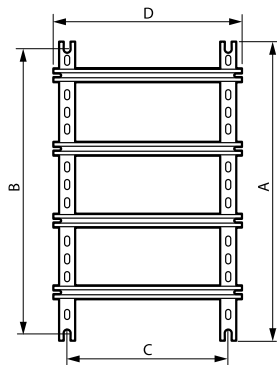
Кат. № 0 374 02 асимметричная, L-образный стандарт EN 60715

Кат. № 0 374 07 симметричная L-образная глубина 15 мм

Кат. № 0 477 22 симметричная L-образная глубина 7,5 мм, с овальными отверстиями

Кат. № 0 477 23 симметричная L-образная 15 мм, с овальными отверстиями.

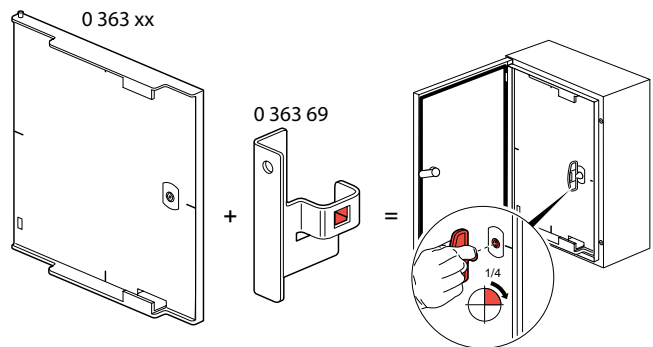
Собранное шасси из стоек и реек Lina 25



Собранное шасси из стоек и реек Lina 25 (продолжение)

| Размеры оболочки, мм |        | Высота стойки | Длина рейки | Присоединительные размеры шасси |     |
|----------------------|--------|---------------|-------------|---------------------------------|-----|
| Высота               | Ширина |               |             | B                               | C   |
| 400                  | 300    | 337           | 243         | 325                             | 225 |
| 500                  | 400    | 437           | 343         | 425                             | 325 |
|                      | 500    |               | 443         |                                 | 425 |
| 600                  | 400    | 537           | 343         | 525                             | 325 |
| 700                  | 500    | 637           | 443         | 625                             | 425 |
| 800                  | 600    | 737           | 543         | 725                             | 525 |
| 1000                 | 800    | 937           | 743         | 925                             | 725 |
| 1200                 |        | 1137          |             |                                 |     |
| 1200                 | 1000   | 1337          | 943         | 1125                            | 925 |
| 1400                 | 800    | 1337          | 743         | 1325                            | 725 |

■ 11.5 Внутренние дверцы, цвет RAL 7035



Крепежный комплект кат. № 0 363 69.

IP xxV

Армированная стекловолокном полиэфирная смола толщиной: 4 мм.

Самозатухающий материал при t° до 960 °C согласно МЭК EN 60695-2-11.

Разбивочная сетка на внутренней поверхности.

Маркировка центра на передней поверхности.

Регулируемое расстояние между дверцей шкафа и внутренней дверцей: от 44 до 52 мм - 5 мм для двери со стеклом.

Открытие дверцы вправо и влево.

Невыпадающие петли.

Замок с двойной бородкой: 1 замок для шкафов высотой от 400 до 600 мм, 2 замка для шкафов высотой от 700 мм и выше.

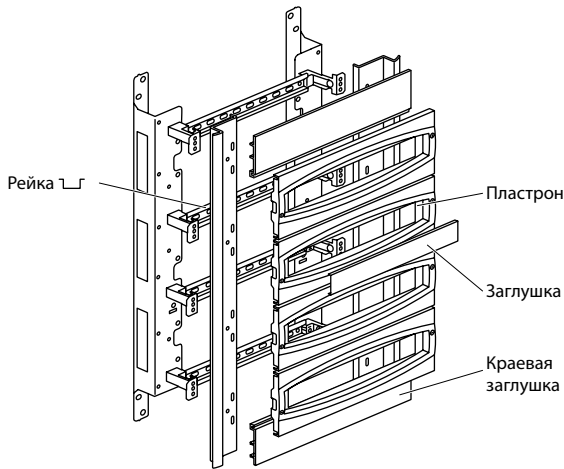
Могут оснащаться цилиндрами с ключом и другими вставками.

| Габариты В x Ш | Размеры, мм<br>Высота x<br>Ширина | Полезные<br>размеры, мм<br>Высота x<br>Ширина | Кат. №<br>внутренней<br>дверцы |
|----------------|-----------------------------------|---|--------------------------------|
| 400 x 300      | 341 x 236                         | 305 x 185                                     | 0 363 59                       |
| 500 x 400      | 441 x 336                         | 405 x 250                                     | 0 363 60                       |
| 600 x 400      | 541 x 336                         | 505 x 250                                     | 0 363 61                       |
| 700 x 500      | 642 x 436                         | 500 x 340                                     | 0 363 62                       |
| 800 x 600      | 742 x 536                         | 600 x 440                                     | 0 363 63                       |
| 1000 x 800     | 942 x 736                         | 800 x 640                                     | 0 363 64                       |
| 1200 x 800     | 942 x 736                         | 800 x 640                                     | 0 363 65 <sup>1)</sup>         |

<sup>1)</sup>Такие же дверцы, как кат. № 0 363 64, но оставляют свободными 200 мм сверху или снизу.

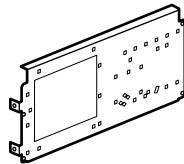
11. МОНТАЖНОЕ ОБОРУДОВАНИЕ (ПРОДОЛЖЕНИЕ)

■ 11.6 Шасси с изолирующими пластинами, цвет RAL 7035



| Шкаф             |          | Шасси                 |  |
|------------------|----------|-----------------------|--|
| В x Ш x Г, мм    | Кат. №   | Вместимость           |  |
| 400 x 300 x 200  | 0 361 01 | 3 ряда по 10 модулей  |  |
| 500 x 400 x 200  | 0 361 02 | 3 ряда по 16 модулей  |  |
| 600 x 400 x 250  | 0 361 03 | 3 ряда по 16 модулей  |  |
| 700 x 500 x 250  | 0 361 05 | 4 ряда по 21 модулей  |  |
| 800 x 600 x 300  | 0 361 06 | 4 ряда по 27 модулей  |  |
| 1000 x 800 x 300 | 0 361 09 | 5 рядов по 38 модулей |  |
| 1200 x 800 x 300 | 0 361 10 | 6 рядов по 38 модулей |  |

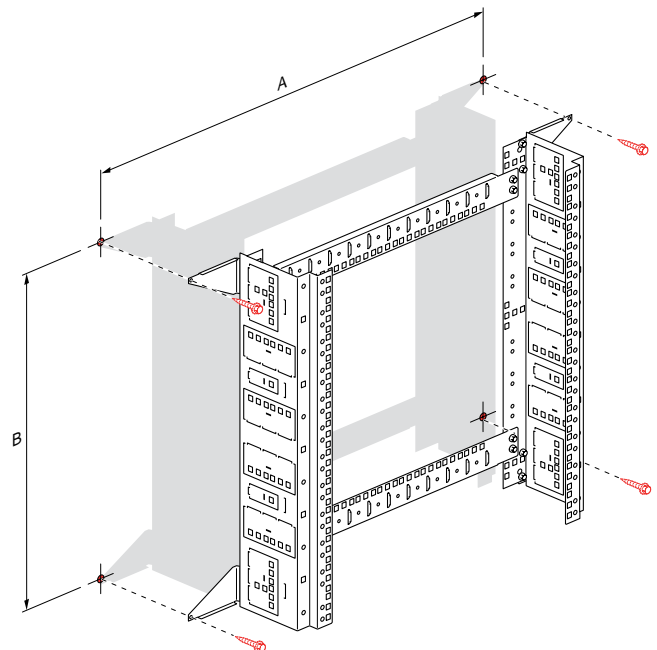
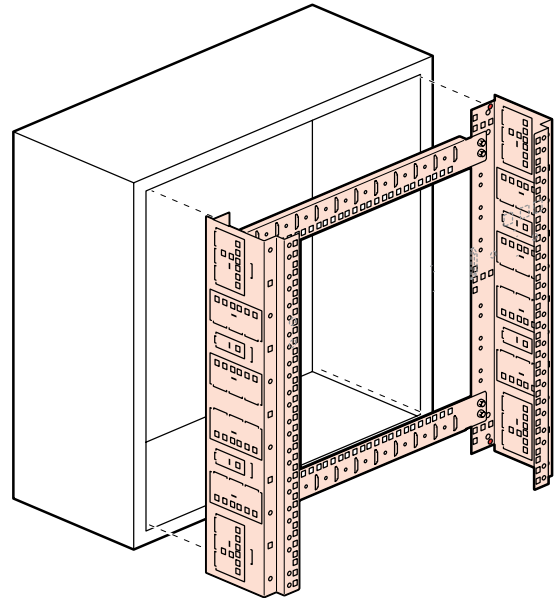
Монтажные платы для установки на шасси



| Шасси    |                  | Монтажная плата |  |
|----------|------------------|-----------------|--|
| Кат. №   | В x Ш x Г, мм    | Кат. №          | Силовое оборудование   |
| 0 361 06 | 800 x 600 x 300  | 0 360 44        | DPX 125, DPX 160 или Vistop 160A                                   |
| 0 361 09 | 1000 x 800 x 300 | 0 360 45        | DPX 125, DPX 160<br>DPX 250 ER<br>Vistop 160 A<br>или Vistop 250 A |
| 0 361 10 | 1200 x 800 x 300 |                 |  |

■ 11.7 Шасси VDI

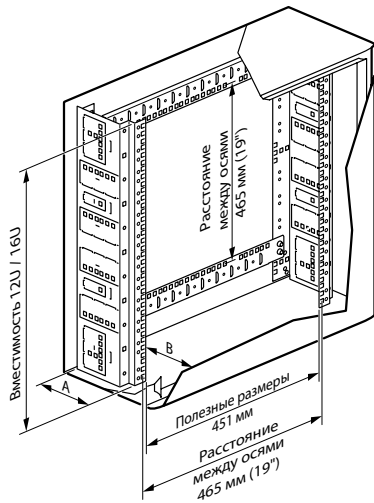
Позволяет устанавливать аппаратуру 19" VDI в шкафы Atlantic из нержавеющей стали шириной 800 мм и глубиной 300 мм. В шкафах шириной 400 мм это шасси позволяет устанавливать VDI аппаратуру из мини-шкафов XL VDI. Может крепиться непосредственно к стене (без шкафа).



| Кат. №   | A, мм | B, мм |
|----------|-------|-------|
| 0 462 28 | 725   | 525   |
| 0 462 29 | 725   | 725   |

11. МОНТАЖНОЕ ОБОРУДОВАНИЕ (ПРОДОЛЖЕНИЕ)

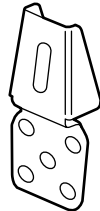
■ 11.7 Шасси VDI (продолжение)



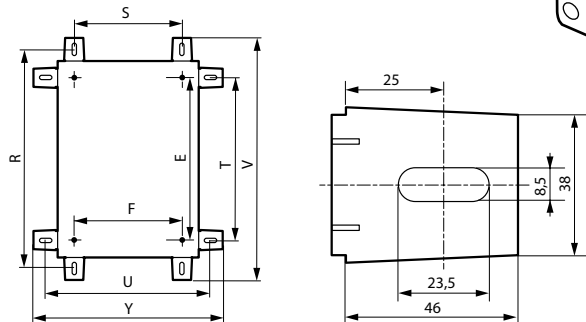
| Шкафы Atlantic |             |                |                 |                                    |       |
|----------------|-------------|----------------|-----------------|------------------------------------|-------|
| Кат. № шасси   | Вместимость | Кат. №         | Размеры         | Рабочее пространство позади дверцы |       |
|                |             |                |                 | A, мм                              | B, мм |
| 0 462 28       | 12 U        | 0 352 05/25/45 | 600 x 400 x 250 | 145                                | 105   |
| 0 462 29       | 16 U        | 0 352 11/31/47 | 800 x 600 x 300 | 145                                | 155   |

■ 11.8 Крепеж шкафов

Крепеж непосредственно к стене через заднюю стенку или с помощью кронштейнов.  
Кронштейны из нержавеющей стали 304 L или 316 L.  
Макс. допустимая нагрузка: 300 кг на шкаф.  
Горизонтальный или вертикальный монтаж.



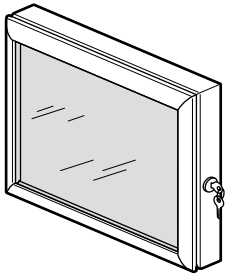
Кат. № 0 364 06/16



| Кат. №         | Вертикальные кронштейны |     | Горизонтальные кронштейны |     | V    | Y   | E    | F   |      |
|----------------|-------------------------|-----|---------------------------|-----|------|-----|------|-----|------|
|                | R                       | S   | T                         | U   |      |     |      |     |      |
| 0 352 00/40    | 350                     | 150 | 250                       | 250 | 392  | 292 | 225  | 169 |      |
| 0 352 01/21/41 | 450                     | 250 | 350                       | 350 | 492  | 392 | 325  | 269 |      |
| 0 352 02/22/42 | 550                     | 350 | 450                       | 450 | 592  | 492 | 425  | 369 |      |
| 0 352 55/75    |                         | 550 |                           | 550 |      |     |      | 469 |      |
| 0 352 03/24    | 650                     | 350 | 550                       | 450 | 692  | 492 | 525  | 369 |      |
| 0 352 04       | 350                     |     | 250                       |     | 392  |     | 225  |     |      |
| 0 352 05/25/45 | 650                     |     | 550                       |     | 692  |     | 525  |     |      |
| 0 352 06/26/46 | 750                     | 450 | 650                       | 550 | 792  | 592 | 625  | 469 |      |
| 0 352 07       | 450                     | 350 | 350                       | 450 | 492  | 492 | 325  | 369 |      |
| 0 352 08       |                         |     |                           |     |      |     |      |     |      |
| 0 352 09       |                         |     |                           |     |      |     |      |     |      |
| 0 352 11/31/47 | 850                     | 550 | 550                       | 650 | 692  | 692 | 525  | 569 |      |
| 0 352 12       |                         |     | 750                       |     |      |     | 892  |     | 725  |
| 0 352 13/33/53 | 1050                    | 750 | 950                       | 850 | 1092 | 892 | 925  | 769 |      |
| 0 352 14/76    | 1250                    |     | 1150                      |     |      |     | 1292 |     | 1125 |
| 0 352 15       | 1450                    |     | 1350                      |     |      |     | 1492 |     | 1325 |
| 0 352 16       | 1250                    |     | 950                       |     |      |     | 1150 |     | 1050 |

## 12. КОМПЛЕКТУЮЩИЕ ИЗДЕЛИЯ

### ■ 12.1 Откидные окошки



IP 54

Рама из анодированного алюминия, открывается на 120°.

Окно из 3 мм поликарбоната. Неопреновое уплотнение.

Замок с ключом 455.

Поставляется с шаблоном для вырезания отверстия.

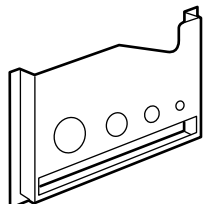
Обеспечивает возможность визуального контроля, защищает аппаратуру и предотвращает несанкционированное вмешательство.

| Кат.№    | Габариты, мм |      |       | Размеры окна, мм |      | Полезная глубина, м |
|----------|--------------|------|-------|------------------|------|---------------------|
|          | Выс.         | Шир. | Глуб. | Выс.             | Шир. |                     |
| 0 475 45 | 300          | 400  | 50    | 230              | 330  | 42                  |
| 0 475 46 | 400          | 400  | 50    | 330              | 330  | 42                  |
| 0 475 47 | 500          | 500  | 50    | 430              | 430  | 42                  |
| 0 475 48 | 600          | 400  | 50    | 530              | 330  | 42                  |
| 0 475 49 | 600          | 600  | 50    | 530              | 530  | 42                  |

| Кат.№    | Размеры, мм |     |     |     |
|----------|-------------|-----|-----|-----|
|          | A           | B   | D   | E   |
| 0 475 45 | 300         | 400 | 230 | 330 |
| 0 475 46 | 400         | 400 | 330 | 330 |
| 0 475 47 | 500         | 500 | 430 | 430 |
| 0 475 48 | 600         | 400 | 530 | 330 |
| 0 475 49 | 600         | 600 | 530 | 530 |

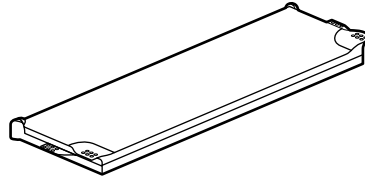
### ■ 12.2 Самоклеющиеся пластиковые карманы для документации

- Кат. № 0 365 80, 340 x 235 мм (внутренние размеры: 310 x 200 x 18 мм) и Кат. № 0 365 81, 260 x 165 мм (внутренние размеры: 230 x 130 x 18 мм). Открытые, цвет RAL 7035.



### ■ 12.2 Самоклеющиеся пластиковые карманы для документации (продолжение)

- Кат. № 0 365 82, 325 x 120 мм (внутренние размеры: 324 x 120 x 18 мм) Закрытый IP 50. RAL 9002. Вместимость - 15 сложенных пополам листов А4.



- Кат. № 0 097 99, 305 x 220 мм (формат А4) Гибкий, прозрачный.

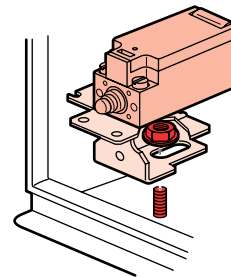
### ■ 12.3 Концевой выключатель

Кат. № 0 363 13  
3 А - 250 V

1 размыкающий - 1 замыкающий контакт

Позволяет, например, выключить кондиционер и включить освещение при открытии двери шкафа.

Комплектуется монтажными скобами.



### ■ 12.4 Комплект осветительных приборов

Кат. № 0 363 12

Поставляется с люминесцентной лампой 8 Вт - ø 16 мм - 230 В - 50 Гц  
Класс I - IP 20

Подавление помех согласно EN 50015

Оснащен выключателем

Подключается к клеммной колодке

Размеры: 350 x 61 37 мм

### ■ 12.5 Суппорт для шин PE

Кат. № 0 367 36

Комплект из опорных скоб для медной шины или рейки клеммного блока.

