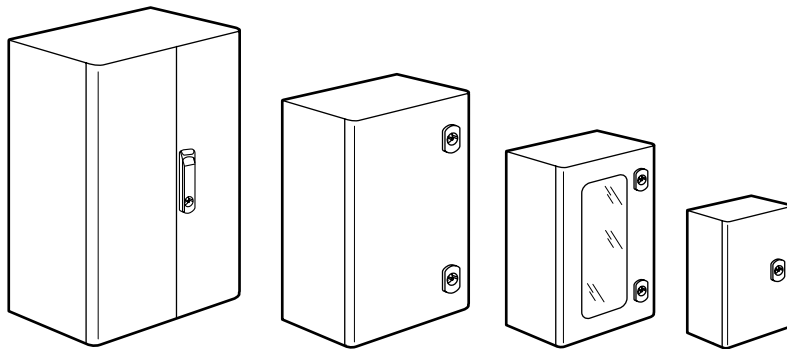


Шкафы Atlantic из нержавеющей стали
**Кат. №(№): 0 352 00/01/02/03/04/05/06/07/08/09/11/12/13/
14/15/16 - 0 352 21/22/24/25/26/31/33/40/41/42/
45/46/47/53/55/75/76**

СОДЕРЖАНИЕ
Стр

| | |
|--|----|
| 1. Технические характеристики | 1 |
| 2. Материалы | 1 |
| 3. Отделка | 1 |
| 4. Типоразмеры | 2 |
| 5. Характеристики нержавеющей стали .. | 2 |
| 6. Рассеиваемая тепловая энергия | 3 |
| 7. Габаритные размеры | 3 |
| 8. Площадь рабочей поверхности | 4 |
| 9. Монтаж шкафа | 5 |
| 10. Установка монтажного оборудования | 5 |
| 11. Монтажное оборудование | 6 |
| 12. Комплектующие изделия | 12 |

1. ТЕХНИЧЕСКИЕ ХАРАКТЕРИСТИКИ

Шкафы из нержавеющей стали.

Степень защиты от проникновения твердых предметов и воды:
- согласно стандарту МЭК EN 60529: IP 66 и IP 55 для шкафов с 2 дверцами,

Степень защиты от механического удара IK 10 согласно стандарту МЭК EN 62262 (EN 50102).

Сертификаты UL тип 4x и тип 12 для шкафов с 2 дверцами, CSA, Bureau Veritas, LRS. LCIE n° 80257 - 575296.

Классификация согласно МЭК 60721-3-4:

- климатические воздействия: 4K4,
- биологические воздействия: 4B1,
- химические воздействия: 4C3.

Максимально допустимая нагрузка на внутреннее пространство шкафа: 500 кг/м³

2. МАТЕРИАЛЫ

Корпус из аустенитной нержавеющей стали (немагнитный):

- 304 L <-> Z3 CN 18-9, 12-02

- 316 L <-> Z3 CND 17-11-2,

- Стали того же состава могут иметь иное обозначение в зависимости от стандартов, действующих в стране-изготовителе:

| Страна | Стандарт | Марка стали | |
|----------------|--------------------|-------------------------------|--|
| | | Низкоуглеродистая аустенитная | Низкоуглеродистая аустенитная с добавкой молибдена |
| США | AISI | 304 L | 316 L |
| США | UNS | S 30403 | S 31603 |
| Европа | EN 10088-2 (1195) | X2CrNi18-9 | X2CrNiMo17-12-2 |
| Европа | Цифровой код | 1.4307 | 1.4404 |
| Великобритания | BS 1554 (1990) | 304 S 11 | 316 S 11 |
| Германия | Werkstoffnummer | 1.4307 | 1.4404 |
| Франция | NF A 35-573 (1990) | Z 3 CN 18-10 | Z 2 CND 12-02 |
| Франция | Прежний стандарт | Z 2 CN 18-10 | Z 2 CND 17-11 |
| Франция | Марка "Ugine" | NS 22 S | NSM 21 S |
| Швеция | MNC 900E (1985) | SIS 2352 | SIS 2348 |
| Япония | JIS G 4304 (1987) | SUS 304 L | SUS 316 L |

Уплотнительная прокладка двери: из пенополиуретана 16 x 8 мм.

3. ОТДЕЛКА

Элементы из нержавеющей стали шлифованы: размер шлифовального зерна 180 (стандарт NF E 05-015):

- $0,25 \text{ мкм} \leq Ra \leq 0,35 \text{ мкм}$,

- $2,5 \text{ мкм} \leq Rt \leq 4 \text{ мкм}$.

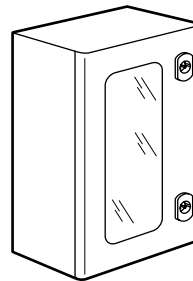
Верхний и нижний защитные козырьки.

Углы дверей скруглены. Направление открывания дверей фиксировано, двери не перенавешиваются.

Шкафы со смотровым окном:

- окно из закаленного стекла толщиной 4 мм,

- крепится к двери клеем, обеспечивающим заявленную степень защиты.



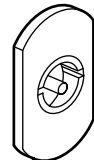
| Размеры шкафа | Размеры окна, мм (высота x ширина) | |
|-------------------|------------------------------------|--------|
| | Высота | Ширина |
| 400 x 300 x 200 | 300 | 128 |
| 500 x 400 x 200 | 400 | 228 |
| 600 x 400 x 200 | 500 | |
| 500 x 500 x 250 | 400 | 328 |
| 600 x 400 x 250 | 500 | 228 |
| 700 x 500 x 250 | 600 | 328 |
| 800 x 600 x 300 | 700 | 428 |
| 1 000 x 800 x 300 | 850 | 628 |
| 1 200 x 800 x 300 | 960 | |

Замок для ключа с двумя бородками:

- эпоксидное покрытие,

- шкаф из 304 L: вставка из сплава zamak,

- шкаф из 316 L: вставка из стали 304 L.



4. ТИПОРАЗМЕРЫ

4.1 Стандартные шкафы

| | кат. № Шкаф из 304 L | | кат. № Шкаф из 316 L | Размеры шкафа | | |
|---------------------------|----------------------------------|----------|-------------------------|---------------|------|-------|
| | Без окна | С окном | Без окна | Выс. | Шир. | Глуб. |
| 1 дверца | 0 352 00 ⁽¹⁾ | | 0 352 40 ⁽¹⁾ | 300 | 200 | 160 |
| | 0 352 01 | 0 352 21 | 0 352 41 | 400 | 300 | 200 |
| | 0 352 02 | 0 352 22 | 0 352 42 | 500 | 400 | |
| | 0 352 03 | 0 352 24 | | 600 | | |
| | 0 352 05 | 0 352 25 | 0 352 45 | 700 | 500 | 250 |
| | 0 352 06 | 0 352 26 | 0 352 46 | 800 | 600 | 300 |
| | 0 352 11 | 0 352 31 | 0 352 47 | 1000 | 800 | |
| | 0 352 13 | 0 352 33 | 0 352 53 | 1200 | | |
| | 0 352 14 | 0 352 76 | | 1400 | 400 | |
| | Вертикальное исполнение 2 дверцы | 0 352 16 | | | 1200 | 1000 |
| Квадратное исполнение | 0 352 07 | | | 400 | 400 | 200 |
| | 0 352 55 | 0 352 75 | | 500 | 500 | 250 |
| | 0 352 09 | | | 600 | 600 | |
| | 0 352 12 | | | 800 | 800 | 300 |
| Горизонтальное исполнение | 0 352 04 | | | 300 | 400 | 200 |
| | 0 352 08 | | | 400 | 600 | 250 |

(1) поставляется с установленной сплошной платой

4.2 Заказные шкафы

4.2.1 Шкафы без задней стенки

Задняя стенка вырезана, оставлен 25 мм выступ с отверстиями для крепления оборудования или без них.

4.2.2 Надрезы и отверстия

В корпусе.

В дверце.

На сплошных платах.

Заказные смотровые окна.

4.2.3 Монтажное оборудование

Сплошные монтажные платы, Lina 12,5 и Lina 25.

Кронштейны.

Внутренние дверцы.

Вентиляторы.

4.2.4 Пластины кабельных вводов

Внимание! Шкаф с пластиной кабельных вводов имеет степень защиты от проникновения твердых предметов и воды: IP 55. С/без кабельных вводов.

Устанавливаются в верхней или нижней части шкафа.

Установка пластины CabstopTM.

4.2.5 Замки

Предусмотрено много вариантов замков с применением универсальных вставок и цилиндров.

Пожалуйста, проконсультируйтесь с нами о других возможных конфигурациях.

5. ХАРАКТЕРИСТИКИ НЕРЖАВЕЮЩЕЙ СТАЛИ

5.1 Стойкость к химическим агентам

| Наименования AISI (для сведения) | 304 L ⁽¹⁾ | 316 L ⁽²⁾ |
|---|----------------------|----------------------|
| Наименования ISO EN 10088-2 | 1.4307 | 1.4404 |
| Стандартный химический состав | X2CrNi18-9 | X2CrNiMo17-12-2 |
| Химические агенты | | |
| Пресная вода, влажный воздух | ++ | ++ |
| Дистиллированная вода с повышенной кислотностью | ++ | ++ |
| Солёная вода и водяная пыль | + | ++ |
| Аммиачная вода в любых концентрациях | ++ | ++ |
| Разбавленная жавелевая вода (гипохлорид натрия) 0,3 % | + | ++ |
| Раствор гидроксида калия (едкое кали) 50 % | ++ | ++ |
| Натровый щёлоч (едкий натр) 50 % | ++ | ++ |
| Кислота уксусная в любых концентрациях | ++ | ++ |
| Концентрированные пары с образованием конденсата | + | + |
| Кислота лимонная < 50 % | ++ | ++ |
| Кислота лимонная > 50 % | + | ++ |
| Кислота молочная в любых концентрациях | ++ | ++ |
| Кислота муравьиная в любых концентрациях | ++ | ++ |
| Кислота соляная < 1 % | - | ++ |
| Кислота соляная > 1 % | -- | - |
| Кислота азотная < 90 % | ++ | ++ |
| Кислота азотная > 90 % | + | + |
| Кислота фосфорная в любых концентрациях | ++ | ++ |
| Кислота серная < 5 % | + | ++ |
| Кислота серная 20 % | - | + |
| Кислота серная 40 % | -- | - |
| Углеводороды алифатические | ++ | ++ |
| Углеводороды ароматические | ++ | ++ |
| Спирты | ++ | ++ |
| Гликоли | ++ | ++ |
| Растворители хлорированные сухие | + | ++ |
| Растворители хлорированные сухие + влага | - | + |
| Кетоны | ++ | ++ |
| Терпены | ++ | ++ |

Стойкость к воздействию распылением при комнатной температуре.

++ Отличная устойчивость (непрерывное экспонирование),

+ Хорошая устойчивость (длительное экспонирование).

- Ограниченная устойчивость (допустимо временное экспонирование),

-- Слабая устойчивость (не подвергать экспонированию).

(1) Избегать воздействия кислых пищевых продуктов, таких как: белое вино, горчица.

(2) Рекомендуется к использованию в хлорной среде, морской воде (кроме зон приливов).

5. ХАРАКТЕРИСТИКИ НЕРЖАВЕЮЩЕЙ СТАЛИ (ПРОДОЛЖЕНИЕ)

5.2 Коррозионная стойкость

- Нержавеющая сталь 304 L
 - в солевом тумане 1000 часов.
 - в двуокиси серы (SO2) 500 часов.
- Нержавеющая сталь 316 L
 - в солевом тумане 2000 часов.
 - в двуокиси серы (SO2) 1000 часов.

5.3 Стойкость к воздействиям внешней среды

| Среда | | 304 L | 316 L |
|--|-----------------------------------|------------|---------|
| Внутренняя установка | Сухая | Высокая | |
| | Влажная | Высокая | |
| | Влажная с агрессивными веществами | Нормальная | |
| Наружная установка | Сельская | Высокая | |
| | Городская | Высокая | |
| | Промышленная | Нормальная | |
| | Тропическая | Нормальная | |
| | Морская | | Высокая |
| Классификация по температуре и влажности | Холодная | Высокая | |
| | Очень холодная | Высокая | |
| | Умеренная (Европа) | Высокая | |
| | Горячая и сухая (Северная Африка) | Высокая | |
| | Влажная | Нормальная | |

5.4 Области применения

Эксплуатация в условиях строгих санитарных требований, например:

- в пищевой промышленности,
- на спиртовых заводах,
- на предприятиях общественного питания,
- на молочных заводах,
- в операционных комнатах.

Эксплуатация в коррозионных условиях, например:

- в химической промышленности,
- в фармацевтической промышленности,
- в нефтяной промышленности,
- в целлюлозно-бумажной промышленности

Нержавеющая сталь 304 L стойка к воздействию:

- азотной кислоты ≤ 52 % при любых температурах и ≤ 98 % при пониженных температурах,
- разбавленных органических кислот при пониженных температурах,
- растворов солей, кроме хлоридов, сульфидов и сульфатов, пресной воды и атмосферных осадков с малым содержанием хлоридов,
- пищевых продуктов, кроме горчицы и белого вина.

Нержавеющая сталь 316 L стойка к воздействию:

- фосфорной кислоты в любых концентрациях при температуре ≤ 40° C,
- серной кислоты < 10 % и > 80 % при 20° C,
- сульфокислот ≤ 70° C,
- паров и растворов сульфидов, даже кипящих,
- растворов солей, кроме хлоридов,
- щелочных растворов любых концентраций при температуре < 100 °C,
- пресной воды и атмосферных воздействий (в частности, морских условий),
- органических, пищевых и фармацевтических материалов.

6. РАССЕИВАЕМАЯ ТЕПЛОВАЯ ЭНЕРГИЯ

Тестирование оболочки шкафа на максимальную способность рассеивания тепловой энергии выполняется в соответствии с МЭК 62208-1.

Вариант монтажа 1 (C1):

Все наружные поверхности оболочки шкафа ни с чем не контактируют (шкаф расположен на полу, например, на подставке или раме).

Вариант монтажа 2 (C2):

Задняя поверхность оболочки шкафа контактирует со стеной, все остальные поверхности ни с чем не контактируют (например, стандартный вариант настенного крепления).

Значение рассеиваемой тепловой энергии для других вариантов монтажа можно узнать в компании Legrand.

| Шкаф из нержавеющей стали 304 L | Шкаф из нержавеющей стали 316 L | Размеры (мм) | Приращение температуры (°K) | Максим. рассеиваемая мощность (Вт) | | |
|---------------------------------|---------------------------------|-----------------|-----------------------------|------------------------------------|-----|-----|
| | | | | C1 | C2 | |
| Без вырезов | С вырезами | | | | | |
| 0 352 00 | 0 352 40 | 300 x 200 x 160 | 30 | 36 | 32 | |
| 0 352 01 | 0 352 21 | 0 352 41 | 400 x 300 x 200 | 30 | 68 | 58 |
| 0 352 02 | 0 352 22 | 0 352 42 | 500 x 400 x 200 | 30 | 98 | 82 |
| 0 352 03 | 0 352 24 | | 600 x 400 x 200 | 30 | 114 | 95 |
| 0 352 05 | 0 352 25 | 0 352 45 | 600 x 400 x 250 | 30 | 127 | 108 |
| 0 352 06 | 0 352 26 | 0 352 46 | 700 x 500 x 250 | 30 | 168 | 140 |
| 0 352 11 | 0 352 31 | 0 352 47 | 800 x 600 x 300 | 30 | 233 | 194 |
| 0 352 13 | 0 352 33 | 0 352 53 | 1000 x 800 x 300 | 30 | 347 | 283 |
| 0 352 14 | 0 352 76 | | 1200 x 800 x 300 | 30 | 404 | 327 |
| 0 352 15 | | | 1400 x 800 x 400 | 30 | 518 | 428 |
| 0 352 16 | | | 1200 x 1000 x 300 | 30 | 482 | 385 |
| 0 352 07 | | | 400 x 400 x 200 | 30 | 83 | 70 |
| 0 352 55 | 0 352 75 | | 500 x 500 x 250 | 30 | 129 | 110 |
| 0 352 09 | | | 600 x 600 x 250 | 30 | 171 | 142 |
| 0 352 12 | | | 800 x 800 x 300 | 30 | 291 | 239 |
| 0 352 04 | | | 300 x 400 x 200 | 30 | 68 | 58 |
| 0 352 08 | | | 400 x 600 x 250 | 30 | 127 | 108 |

7. ГАБАРИТНЫЕ РАЗМЕРЫ, ММ ТОЛЩИНА СТАЛЬНОГО ЛИСТА

7.1 Линейные размеры

Примечание: размер С дан без учета замка; толщина замка: 4 мм.



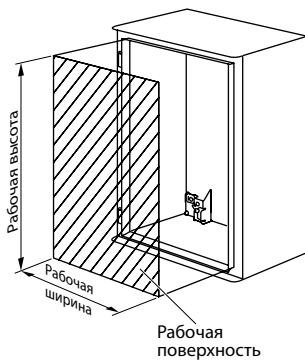
| Номинальные размеры | | | Точные размеры, мм | | | |
|---------------------|--------|---------|--------------------|-------|-------|-------|
| Высота | Ширина | Глубина | A | B | C | Q |
| 300 | 200 | 160 | 301,6 | 199,6 | 161,5 | |
| 400 | 300 | 200 | 401,6 | 299,6 | 201,5 | |
| 500 | 400 | | 501,6 | 399,6 | | 250 |
| 600 | | | 601,6 | | | 350 |
| 500 | 500 | 250 | 501,6 | 500 | 251,5 | 250 |
| 700 | | | 702,4 | | | 400 |
| 800 | 600 | 300 | 802,4 | 301,5 | 301,5 | 500 |
| 1000 | | | 1003,6 | | | 600 |
| 1200 | 800 | | 1203,6 | | | 800,6 |
| | 1000 | | | | | |
| 1400 | 800 | 400 | 1401 | 800,6 | 401,5 | 900 |

Толщина стального листа:

- при высоте ≤ 600 мм: 1 мм
- при высоте 700 и 800 мм: 1,2 мм
- при высоте ≥ 1000 мм: 1,5 мм

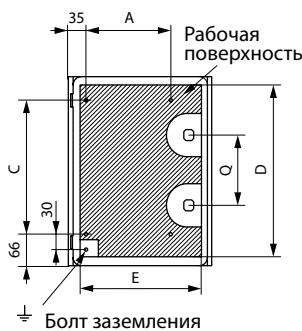
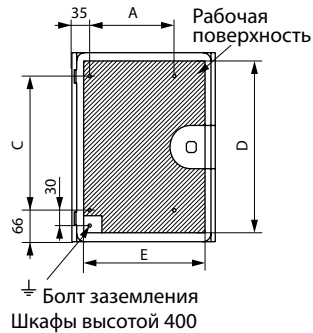
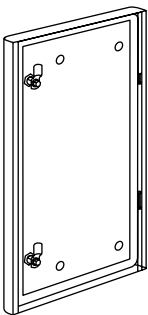
8. ПЛОЩАДЬ РАБОЧЕЙ ПОВЕРХНОСТИ

■ 8.1 Внутренняя поверхность задней стенки

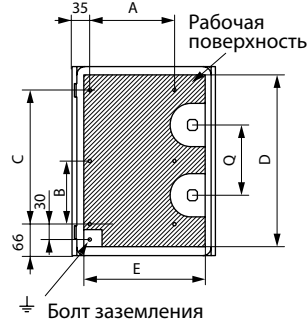


| Номинальные размеры | | Полезные размеры, мм | |
|---------------------|------|----------------------|------|
| Выс. | Шир. | Выс. | Шир. |
| 300 | 200 | 262 | 160 |
| 400 | 300 | 362 | 260 |
| 500 | 400 | 462 | 360 |
| | 500 | | 460 |
| 600 | 400 | 562 | 360 |
| 700 | 500 | 662,4 | 460 |
| 800 | 600 | 762,4 | 560 |
| 1000 | 800 | 963 | 760 |
| 1200 | | 1163 | |
| 1400 | | 1360 | |

■ 8.2 Сплошная дверца однодверного шкафа



Шкафы высотой 500 и 600



Шкафы высотой 600

Точки запираения

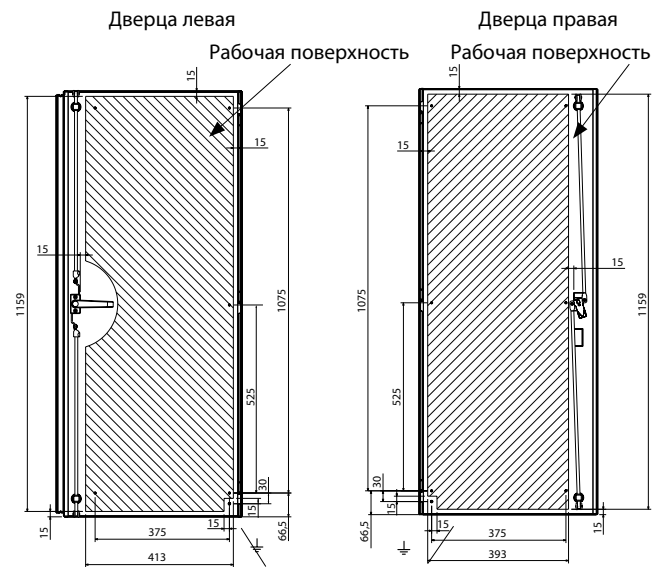
- 1, если высота ≤ 400,
- 2, если высота ≥ 500.

Запорная щеколда на каждом замке.

■ 8.2 Сплошная дверца однодверного шкафа (продолжение)

| Номинальные размеры | | Размеры, мм | | | | | | Площадь рабочей поверхности, м² |
|---------------------|------|-------------|-----|------|------|-------|-------|---------------------------------|
| Выс. | Шир. | A | B | C | D | E | Q | |
| 300 | 200 | | | | 256 | 153,5 | центр | 3,55 |
| 400 | 300 | 175 | | 275 | 356 | 253,5 | | |
| 500 | 400 | 275 | | 375 | 456 | 353,5 | 250 | 15,42 |
| | 500 | 375 | | | | 453,5 | | |
| 600 | 400 | 275 | | 475 | 556 | 353,5 | 350 | 18,95 |
| 700 | 500 | 375 | 274 | 575 | 656 | 453,5 | 400 | 29,05 |
| 800 | 600 | 475 | 324 | 675 | 756 | 553,5 | | |
| 1000 | 800 | 675 | 424 | 875 | 956 | 754 | 600 | 71,38 |
| 1200 | | | 524 | 1075 | 1156 | | 700 | 86,46 |
| 1400 | | | 624 | 1275 | 1350 | | 750 | 900 |

■ 8.3 Сплошная дверца двухдверного шкафа



Шкаф из нержавеющей стали
1200/1000/300

Шкаф из нержавеющей стали
1200/1000/300

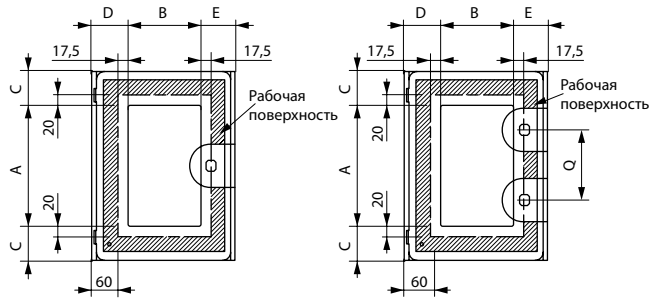
Точка запираения:

Правая дверь запирается в трех точках рукояткой и щеколдой, левая дверь запирается в 2 точках центральной внутренней рукояткой с щеколдами.

| Номинальные размеры шкафа | Площадь рабочей поверхности (м²) | |
|---------------------------|----------------------------------|--------------|
| | Правая дверца | Левая дверца |
| 1200 x 1000 x 300 | 45,5 | 46,1 |

8. ПЛОЩАДЬ РАБОЧЕЙ ПОВЕРХНОСТИ (ПРОДОЛЖЕНИЕ)

■ 8.4 Дверца со смотровым окном



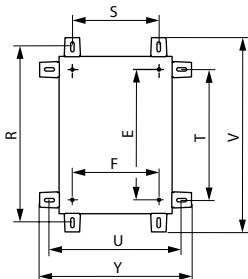
Шкафы высотой 400

Шкафы высотой ≥ 500

| Выс. | | Шир.. | | Размеры, мм | | | | | |
|------|-----|-------|-----|-------------|-------|-------|--|--|--|
| | | A | B | C | D | E | | | |
| 400 | 300 | 300 | 128 | 46,3 | 79,25 | 88,25 | | | |
| 500 | 400 | 400 | 228 | | | | | | |
| | 500 | | 328 | | | | | | |
| 600 | 400 | 500 | 228 | 79,7 | 88,7 | | | | |
| 700 | 500 | 600 | 328 | | | | | | |
| 800 | 600 | 700 | 428 | 71,3 | 80,25 | 89,25 | | | |
| 1000 | | 850 | 628 | | | | | | |

9. МОНТАЖ ШКАФА

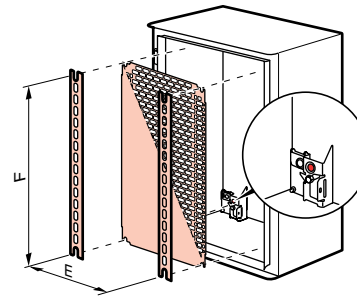
Крепление через заднюю стенку шкафа: винты Ø 9, или болты М8
Кронштейны: см. § 10.4 «Кронштейны»



| Номинальные размеры | | Размеры, мм | | | | | | | |
|---------------------|--------|---------------------|-----|---------------------------|------|-------------------------|-----|----------|------|
| Высота | Ширина | Задняя стенка шкафа | | Горизонтальные кронштейны | | Вертикальные кронштейны | | Габариты | |
| | | E | F | T | U | R | S | V | Y |
| 300 | 200 | 225 | 169 | 250 | 250 | 353 | 150 | 395 | 292 |
| 400 | 300 | 325 | 269 | 350 | 350 | 453 | 250 | 495 | 392 |
| 500 | 400 | 425 | 369 | 450 | 450 | 553 | 350 | 595 | 492 |
| | 500 | | 469 | | 550 | | 450 | | 592 |
| 600 | 400 | 525 | 369 | 550 | 450 | 653 | 350 | 695 | 492 |
| 700 | 500 | 625 | 469 | 650 | 550 | 753 | 450 | 795 | 592 |
| 800 | 600 | 725 | 569 | 750 | 650 | 853 | 550 | 895 | 692 |
| 1000 | 800 | 925 | 769 | 950 | 850 | 1053 | 750 | 1095 | 892 |
| | | | | | | 1253 | | 1295 | |
| 1200 | 1000 | 1125 | 969 | 1150 | 1050 | 1523 | 950 | 1295 | 1092 |
| | | | | | | 1050 | | 1295 | |
| 1400 | 800 | 1325 | 769 | 1350 | 850 | 1450 | 750 | 1492 | 892 |

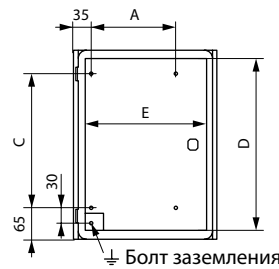
10. УСТАНОВКА МОНТАЖНОГО ОБОРУДОВАНИЯ

■ 10.1 Крепежные расстояния в шкафе

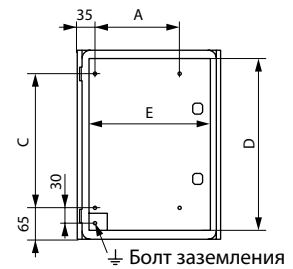


| Номинальные размеры | | Полезные размеры, мм | |
|---------------------|--------|----------------------|-----|
| Высота | Ширина | F | E |
| 300 | 200 | 225 | 125 |
| 400 | 300 | 325 | 225 |
| | 400 | 425 | 325 |
| 500 | 500 | 425 | 425 |
| | 400 | 525 | 325 |
| 600 | 400 | 525 | 325 |
| 700 | 500 | 625 | 425 |
| 800 | 600 | 725 | 525 |
| 1000 | 800 | 925 | |
| 1200 | 1000 | 1125 | 725 |
| | | 925 | 925 |
| 1400 | 800 | 1325 | 725 |

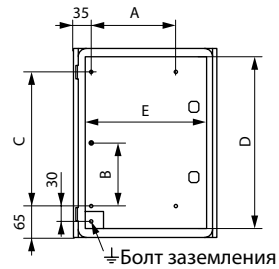
■ 10.2 Крепежные отверстия на дверце



Шкафы высотой 400



Шкафы высотой 500 и 600

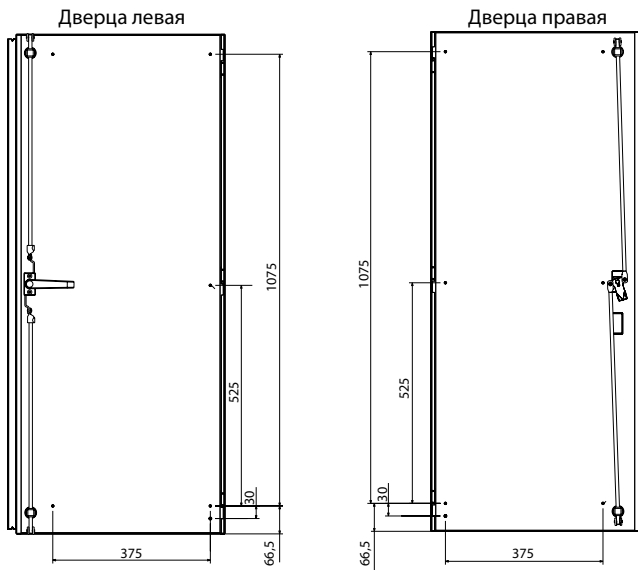


Шкафы с 1 дверцей 700 ≤ H ≤ 1400

| Номинальные размеры | | Полезные размеры, мм | | | | |
|---------------------|--------|----------------------|-----|------|------|-------|
| Высота | Ширина | A | B | C | D | E |
| 300 | 200 | | | | 256 | 153,5 |
| 400 | 300 | 175 | | 275 | 356 | 253,5 |
| 500 | 400 | 275 | | 375 | 456 | 353,5 |
| | 500 | 375 | | | 556 | 453,5 |
| 600 | 400 | 275 | | 475 | 456 | 353,5 |
| 700 | 500 | 375 | 274 | 575 | 656 | 453,5 |
| 800 | 600 | 475 | 324 | 675 | 456 | 553,5 |
| 1000 | 800 | 675 | 424 | 875 | 956 | 754 |
| 1200 | | | 524 | 1075 | 1156 | |
| 1400 | | | 624 | 1275 | 1350 | 750 |

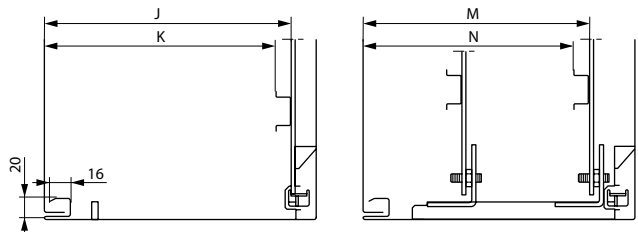
10. УСТАНОВКА МОНТАЖНОГО ОБОРУДОВАНИЯ (ПРОДОЛЖЕНИЕ)

■ 10.2 Крепежные отверстия на дверце (продолжение)



Шкафы 1200 x 1000 x 300

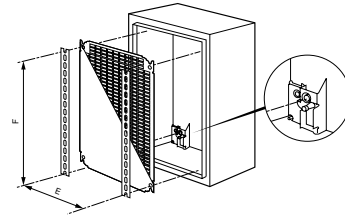
■ 10.3 Регулировка по глубине



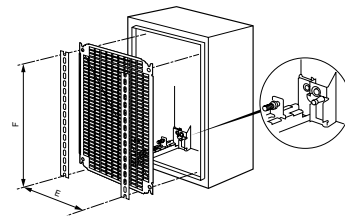
| Глубина шкафа | Расстояния до задней стенки, мм | | Направляющие кат. № | Расстояния до направляющих, мм | | | |
|---------------|---------------------------------|-----|---------------------|--------------------------------|-------|------|-------|
| | J | K | | M | | N | |
| | | | | мин. | макс. | мин. | макс. |
| 160 | 140 | 125 | | | | | |
| 200 | 180 | 165 | | | | | |
| 250 | 230 | 215 | 0 367 43 | | 213 | | 198 |
| 300 | 280 | 265 | 0 367 44 | 93 | 263 | 78 | 248 |
| 400 | 380 | 365 | 0 367 45 | | 363 | | 348 |

11. МОНТАЖНОЕ ОБОРУДОВАНИЕ

■ 11.1 Крепеж непосредственно к задней стенке шкафа (винтами M8)



- или к направляющим гайками M8 (по заказу)

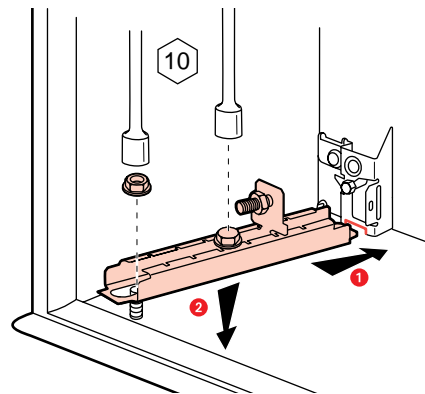


Регулировка положения монтажных деталей

Возможна для шкафов ≥ 600 x 600.

С комплектом, кат. № 0 367 43/44/45,

из 4 направляющих для шкафов глубиной 250, 300 и 400 мм

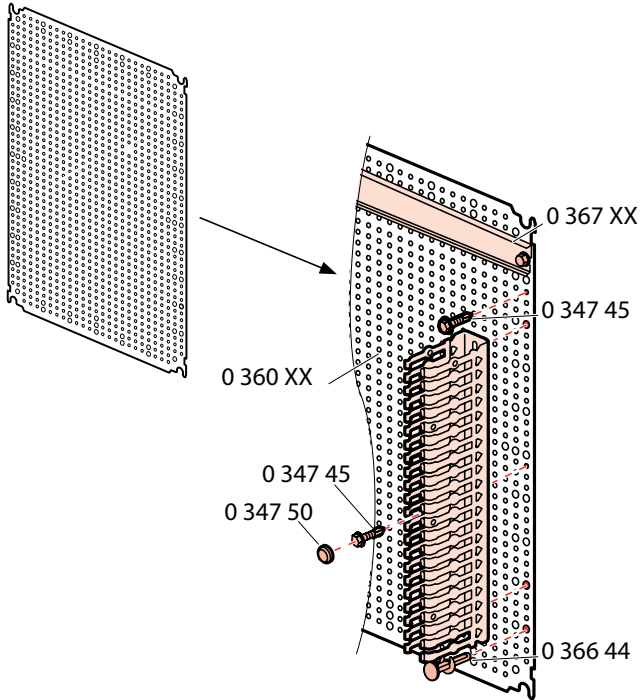


11. МОНТАЖНОЕ ОБОРУДОВАНИЕ (ПРОДОЛЖЕНИЕ)

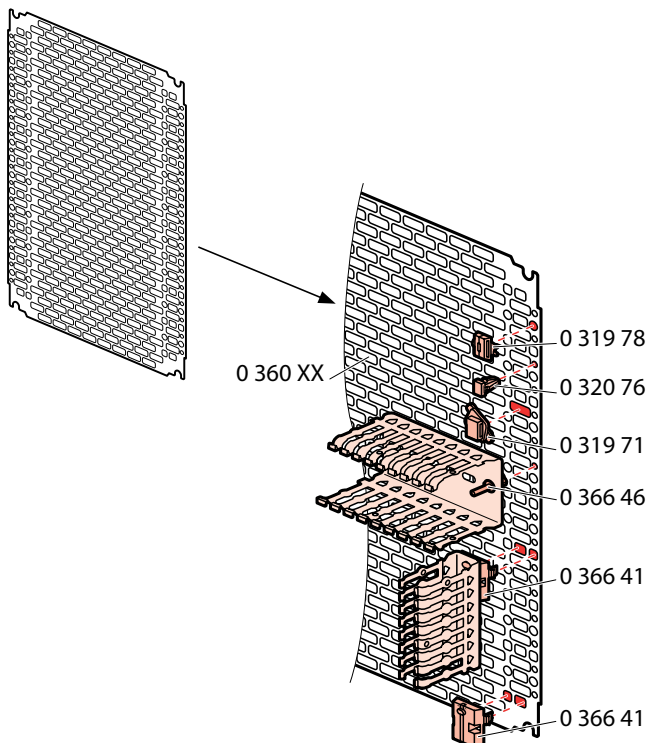
■ 11.2 Сплошные монтажные платы, перфорированные платы Lina 12,5 и Lina 25

- Сплошные платы и платы Lina 12,5 из гальванизированной стали.
- Lina 12,5 : плата с отверстиями для установки аппаратуры без нанесения маркировки, с автоматическим выравниванием.
- Lina 25 : оцинкованная сталь.

Lina 12,5



Lina 25

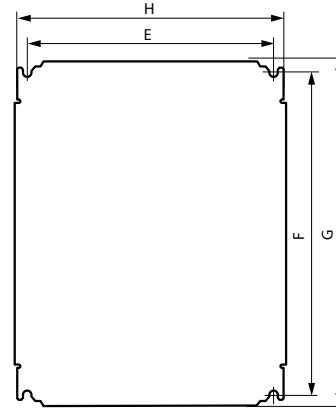


■ 11.2 Сплошные монтажные платы, Lina 12,5 и Lina 25 (продолжение)

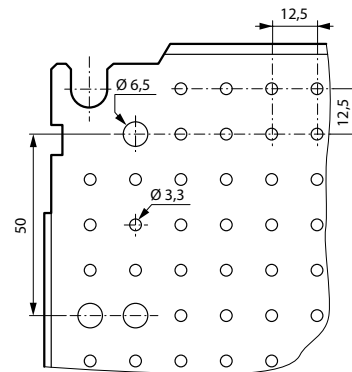
• Размеры

Сплошные платы, перфорированные платы Lina 12,5 и Lina 25

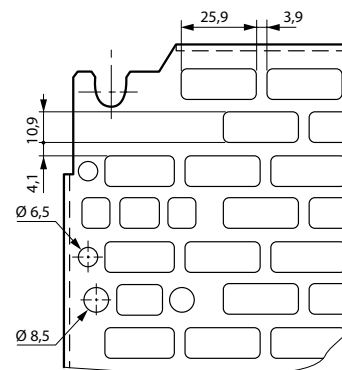
Сплошные монтажные платы



Размеры перфорации Lina 12,5



Размеры перфорации Lina 25



11. МОНТАЖНОЕ ОБОРУДОВАНИЕ (ПРОДОЛЖЕНИЕ)

■ **11.2 Сплошные монтажные платы, Lina 12,5 и Lina 25 (продолжение)**

• **Размеры (продолжение)**

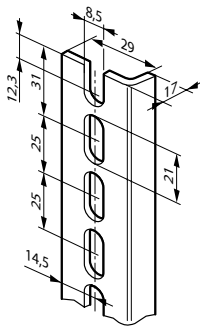
Сплошные платы, перфорированные платы Lina 12,5 и Lina 25

| Номинальные размеры | | Сплошные платы Lina 12,5 / Lina 25 | | Площадь рабочей поверхности (м²) | Монтажные размеры | | Сплошные платы Кат. № | Lina 12,5 Кат. № | Lina 25 Кат. № |
|---------------------|--------|------------------------------------|-----|----------------------------------|-------------------|-----|-----------------------|------------------|----------------|
| Высота | Ширина | G | H | | F | E | | | |
| 300 | 200 | 256 | 156 | 4,2 | 225 | 125 | | 0 360 00 | 0 360 07 |
| 400 | 300 | 356 | 256 | 8,2 | 325 | 225 | 0 360 52 | 0 360 04 | 0 360 12 |
| 500 | 400 | 456 | 356 | 15,2 | 425 | 325 | 0 360 55 | 0 360 09 | 0 360 15 |
| | 500 | | 456 | 19,7 | | 425 | 0 360 71 | - | - |
| 600 | 400 | 556 | 356 | 18,7 | 525 | 325 | 0 360 56 | 0 360 22 | 0 360 16 |
| 700 | 500 | 656 | 456 | 28,7 | 625 | 425 | 0 360 58 | 0 360 31 | 0 360 18 |
| 800 | 600 | 756 | 556 | 40,7 | 725 | 525 | 0 360 59 | 0 360 33 | 0 360 19 |
| 1000 | 800 | 956 | 756 | 70,7 | 925 | 725 | 0 360 61 | 0 360 42 | 0 360 21 |
| 1200 | 800 | 1156 | 756 | 85,7 | 1125 | 725 | 0 360 64 | 0 360 46 | 0 360 87 |
| 1200 | 1000 | 1156 | 956 | 108,7 | 1125 | 925 | 0 360 65 | 0 360 47 | 0 360 88 |
| 1400 | 800 | 1356 | 756 | 100,7 | 1325 | 725 | 0 360 67 | 0 360 75 | 0 360 90 |

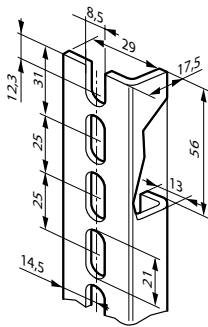
■ **11.3 Монтажные стойки и рейки Lina 25 для сборки шасси**

Монтажные стойки Lina 25

Кат. № 0 361 50/51/52/53/54/55/56

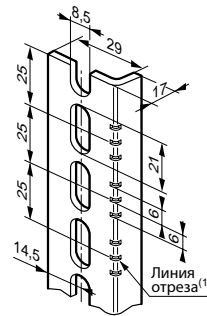


Кат. № 0 361 58/59



Отрезные секционные стойки

Кат. № 0 361 92



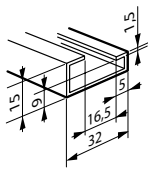
(1) Линия отреза для стоек с шагом 25 мм. Две другие метки обеспечивают длину стоек с кат. № 0 361 50/51/52/53/54/55/56.

| Высота шкафа, мм | Длина стойки, мм | Кат. № комплекта из 2 стоек |
|--|------------------|-----------------------------|
| 300 | 237 | 0 361 50 |
| 400 | 337 | 0 361 51 |
| 500 | 437 | 0 361 52 |
| 600 | 537 | 0 361 53 |
| 700 | 637 | 0 361 54 |
| 800 | 737 | 0 361 55 |
| 1000 | 937 | 0 361 56 |
| 1200 | 1137 | 0 361 58 |
| 1400 | 1337 | 0 361 59 |
| Стойка длиной 3 м, отрезается на месте | | 0 361 92 |

11. МОНТАЖНОЕ ОБОРУДОВАНИЕ (ПРОДОЛЖЕНИЕ)

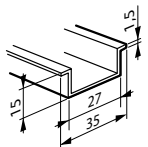
■ 11.4 Рейки

Кат. № 0 374 02

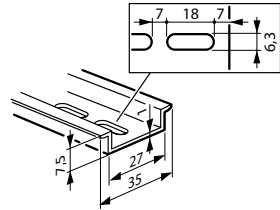


Кат. № 0 367 80/81/82/83/84/85/86

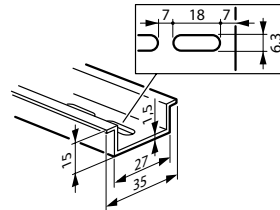
Кат. № 0 374 07



Кат. № 0 477 22



Кат. № 0 477 23



| Ширина шкафа, мм | Длина рейки, мм | Кат. № рейки |
|------------------|-----------------|--------------|
| 300 | 243 | 0 367 80 |
| 400 | 343 | 0 367 81 |
| 500 | 443 | 0 367 82 |
| 600 | 543 | 0 367 83 |
| 800 | 743 | 0 367 84 |
| 1000 | 943 | 0 367 85 |
| 1200 | 1143 | 0 367 86 |

Рейка длиной 2 м, отрезается на месте

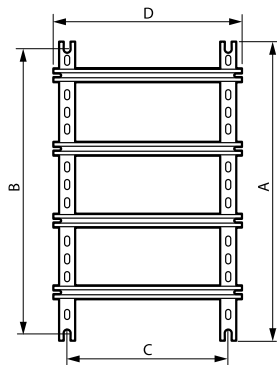
Кат. № 0 374 02 асимметричная, L стандарт EN 60715

Кат. № 0 374 07 симметричная L глубина 15 мм

Кат. № 0 477 22 симметричная L глубина 7,5 мм, с овальными отверстиями

Кат. № 0 477 23 симметричная L 15 мм, с овальными отверстиями.

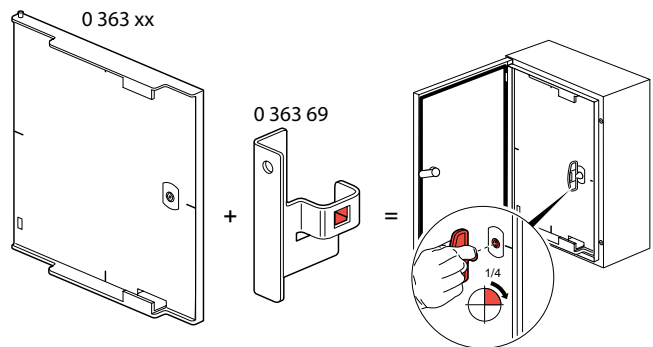
Собранное шасси из стоек и реек Lina 25



Собранное шасси из стоек и реек Lina 25 (продолжение)

| Размеры оболочки, мм | | Высота стойки | Длина рейки | Присоединительные размеры шасси | |
|----------------------|--------|---------------|-------------|---------------------------------|-----|
| Высота | Ширина | | | B | C |
| 400 | 300 | 337 | 243 | 325 | 225 |
| 500 | 400 | 437 | 343 | 425 | 325 |
| | 500 | | 443 | | 425 |
| 600 | 400 | 537 | 343 | 525 | 325 |
| 700 | 500 | 637 | 443 | 625 | 425 |
| 800 | 600 | 737 | 543 | 725 | 525 |
| 1000 | 800 | 937 | 743 | 925 | 725 |
| 1200 | | 1137 | | | |
| 1200 | 1000 | 1337 | 943 | 1125 | 925 |
| 1400 | 800 | 1337 | 743 | 1325 | 725 |

■ 11.5 Внутренние дверцы, цвет RAL 7035



Крепежный комплект кат. № 0 363 69.

IP xxV

Армированная стекловолокном полиэфирная смола толщиной: 4 мм.

Самозатухающий материал при t° до 960 °C согласно МЭК EN 60695-2-11.

Разбивочная сетка на внутренней поверхности.

Маркировка центра на передней поверхности.

Регулируемое расстояние между дверцей шкафа и внутренней

дверцей: от 44 до 52 мм - 5 мм для двери со стеклом.

Открытие дверцы вправо и влево.

Невыпадающие петли.

Замок с двойной бородкой: 1 замок для шкафов высотой от 400 до 600 мм, 2 замка для шкафов высотой от 700 мм и выше.

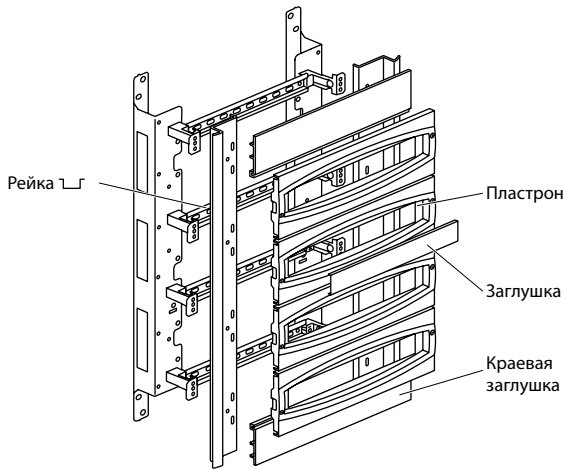
Могут оснащаться цилиндрами с ключом и другими вставками.

| Габариты В x Ш | Размеры, мм Высота x Ширина | Полезные размеры, мм Высота x Ширина | Кат. № внутренней дверцы |
|----------------|-----------------------------------|---|--------------------------------|
| 400 x 300 | 341 x 236 | 305 x 185 | 0 363 59 |
| 500 x 400 | 441 x 336 | 405 x 250 | 0 363 60 |
| 600 x 400 | 541 x 336 | 505 x 250 | 0 363 61 |
| 700 x 500 | 642 x 436 | 500 x 340 | 0 363 62 |
| 800 x 600 | 742 x 536 | 600 x 440 | 0 363 63 |
| 1000 x 800 | 942 x 736 | 800 x 640 | 0 363 64 |
| 1200 x 800 | 942 x 736 | 800 x 640 | 0 363 65 ¹⁾ |

¹⁾Такие же дверцы, как кат. № 0 363 64, но оставляют свободными 200 мм сверху или снизу.

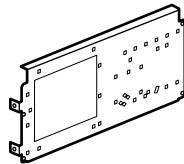
11. МОНТАЖНОЕ ОБОРУДОВАНИЕ (ПРОДОЛЖЕНИЕ)

■ 11.6 Шасси с изолирующими пластинами, цвет RAL 7035



| Шкаф | | Шасси | |
|------------------|----------|-----------------------|--|
| В x Ш x Г, мм | Кат. № | Вместимость | |
| 400 x 300 x 200 | 0 361 01 | 3 ряда по 10 модулей | |
| 500 x 400 x 200 | 0 361 02 | 3 ряда по 16 модулей | |
| 600 x 400 x 250 | 0 361 03 | 3 ряда по 16 модулей | |
| 700 x 500 x 250 | 0 361 05 | 4 ряда по 21 модулей | |
| 800 x 600 x 300 | 0 361 06 | 4 ряда по 27 модулей | |
| 1000 x 800 x 300 | 0 361 09 | 5 рядов по 38 модулей | |
| 1200 x 800 x 300 | 0 361 10 | 6 рядов по 38 модулей | |

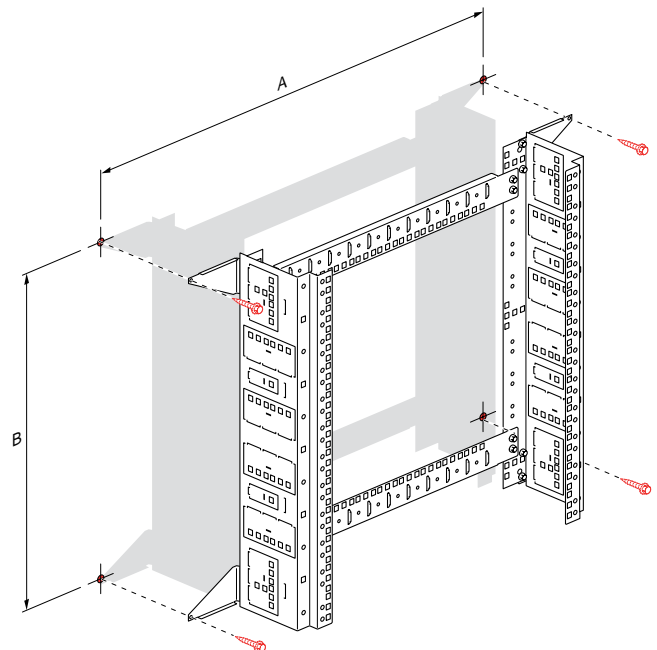
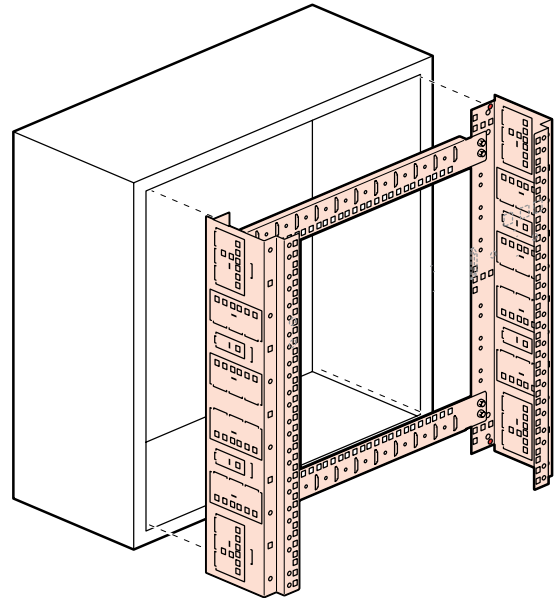
Монтажные платы для установки на шасси



| Шасси | | Монтажная плата | |
|----------|------------------|-----------------|--|
| Кат. № | В x Ш x Г, мм | Кат. № | Силовое оборудование |
| 0 361 06 | 800 x 600 x 300 | 0 360 44 | DPX 125, DPX 160 или Vistop 160A |
| 0 361 09 | 1000 x 800 x 300 | 0 360 45 | DPX 125, DPX 160 DPX 250 ER Vistop 160 A или Vistop 250 A |
| 0 361 10 | 1200 x 800 x 300 | | |

■ 11.7 Шасси VDI

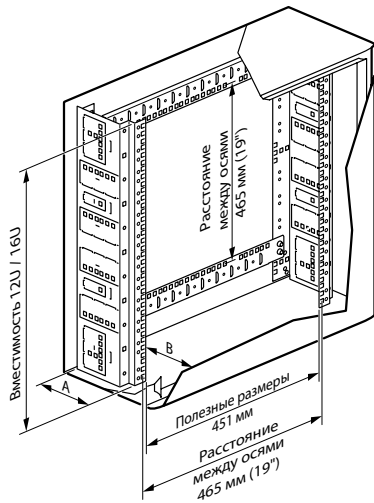
Позволяет устанавливать аппаратуру 19" VDI в шкафы Atlantic из нержавеющей стали шириной 800 мм и глубиной 300 мм. В шкафах шириной 400 мм это шасси позволяет устанавливать VDI аппаратуру из мини-шкафов XL VDI. Может крепиться непосредственно к стене (без шкафа).



| Кат. № | A, мм | B, мм |
|----------|-------|-------|
| 0 462 28 | 725 | 525 |
| 0 462 29 | 725 | 725 |

11. МОНТАЖНОЕ ОБОРУДОВАНИЕ (ПРОДОЛЖЕНИЕ)

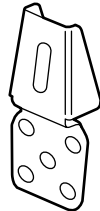
■ 11.7 Шасси VDI (продолжение)



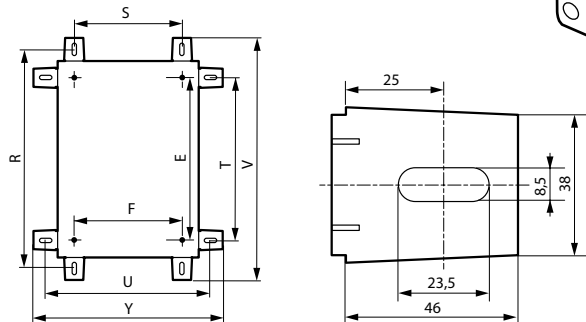
| Шкафы Atlantic | | | | | |
|----------------|-------------|----------------|-----------------|------------------------------------|-------|
| Кат. № шасси | Вместимость | Кат. № | Размеры | Рабочее пространство позади дверцы | |
| | | | | A, мм | B, мм |
| 0 462 28 | 12 U | 0 352 05/25/45 | 600 x 400 x 250 | 145 | 105 |
| 0 462 29 | 16 U | 0 352 11/31/47 | 800 x 600 x 300 | 145 | 155 |

■ 11.8 Крепеж шкафов

Крепеж непосредственно к стене через заднюю стенку или с помощью кронштейнов.
Кронштейны из нержавеющей стали 304 L или 316 L.
Макс. допустимая нагрузка: 300 кг на шкаф.
Горизонтальный или вертикальный монтаж.



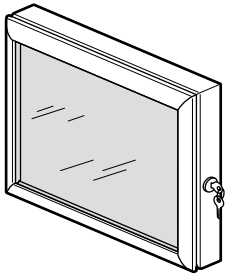
Кат. № 0 364 06/16



| Кат. № | Вертикальные кронштейны | | Горизонтальные кронштейны | | V | Y | E | F | |
|----------------|-------------------------|------|---------------------------|------|------|------|------|------|-----|
| | R | S | T | U | | | | | |
| 0 352 00/40 | 350 | 150 | 250 | 250 | 392 | 292 | 225 | 169 | |
| 0 352 01/21/41 | 450 | 250 | 350 | 350 | 492 | 392 | 325 | 269 | |
| 0 352 02/22/42 | 550 | 350 | 450 | 450 | 592 | 492 | 425 | 369 | |
| 0 352 55/75 | | 550 | | 550 | | 469 | | | |
| 0 352 03/24 | 650 | 350 | 550 | 450 | 692 | 492 | 525 | 369 | |
| 0 352 04 | | | 250 | | | | 392 | | 225 |
| 0 352 05/25/45 | 650 | 450 | 550 | 550 | 792 | 592 | 525 | 469 | |
| 0 352 06/26/46 | 750 | | 650 | | | | 625 | | |
| 0 352 07 | 450 | 350 | 350 | 450 | 492 | 492 | 325 | 369 | |
| 0 352 08 | | | | | | | | | |
| 0 352 09 | 650 | 550 | 550 | 650 | 692 | 692 | 525 | 569 | |
| 0 352 11/31/47 | 850 | | 750 | | | | 892 | | 725 |
| 0 352 12 | | 1050 | 750 | 950 | 850 | 1092 | 892 | 925 | 769 |
| 0 352 13/33/53 | 1150 | | | | | | | 1125 | |
| 0 352 14/76 | 1250 | | | | | | | 1325 | |
| 0 352 15 | 1450 | | | | | | | 1492 | |
| 0 352 16 | 1250 | 950 | 1150 | 1050 | 1292 | 1092 | 1125 | 969 | |

12. КОМПЛЕКТУЮЩИЕ ИЗДЕЛИЯ

■ 12.1 Откидные окошки



IP 54

Рама из анодированного алюминия, открывается на 120°.

Окно из 3 мм поликарбоната. Неопреповое уплотнение.

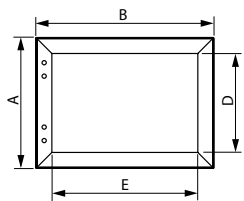
Замок с ключом 455.

Поставляется с шаблоном для вырезания отверстия.

Обеспечивает возможность визуального контроля, защищает аппаратуру и предотвращает несанкционированное вмешательство.

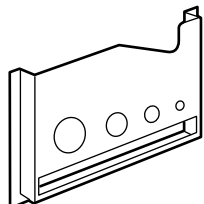
| Кат.№ | Габариты, мм | | | Размеры окна, мм | | Полезная глубина, м |
|----------|--------------|------|-------|------------------|------|---------------------|
| | Выс. | Шир. | Глуб. | Выс. | Шир. | |
| 0 475 45 | 300 | 400 | 50 | 230 | 330 | 42 |
| 0 475 46 | 400 | 400 | 50 | 330 | 330 | 42 |
| 0 475 47 | 500 | 500 | 50 | 430 | 430 | 42 |
| 0 475 48 | 600 | 400 | 50 | 530 | 330 | 42 |
| 0 475 49 | 600 | 600 | 50 | 530 | 530 | 42 |

| Кат.№ | Размеры, мм | | | |
|----------|-------------|-----|-----|-----|
| | A | B | D | E |
| 0 475 45 | 300 | 400 | 230 | 330 |
| 0 475 46 | 400 | 400 | 330 | 330 |
| 0 475 47 | 500 | 500 | 430 | 430 |
| 0 475 48 | 600 | 400 | 530 | 330 |
| 0 475 49 | 600 | 600 | 530 | 530 |



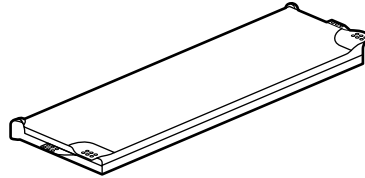
■ 12.2 Самоклеющиеся пластиковые карманы для документации

- Кат. № 0 365 80, 340 x 235 мм (внутренние размеры: 310 x 200 x 18 мм) и Кат. № 0 365 81, 260 x 165 мм (внутренние размеры: 230 x 130 x 18 мм). Открытые, цвет RAL 7035.



■ 12.2 Самоклеющиеся пластиковые карманы для документации (продолжение)

- Кат. № 0 365 82, 325 x 120 мм (внутренние размеры: 324 x 120 x 18 мм) Закрытый IP 50. RAL 9002. Вместимость - 15 сложенных пополам листов А4.



- Кат. № 0 097 99, 305 x 220 мм (формат А4) Гибкий, прозрачный.

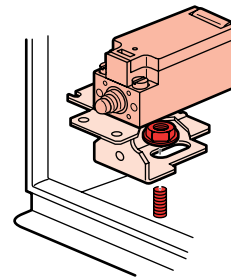
■ 12.3 Концевой выключатель

Кат. № 0 363 13
3 А - 250 V

1 размыкающий - 1 замыкающий контакт

Позволяет, например, выключить кондиционер и включить освещение при открытии двери шкафа.

Комплектуется монтажными скобами.



■ 12.4 Комплект осветительных приборов

Кат. № 0 363 12

Поставляется с люминесцентной лампой 8 Вт - ø 16 мм - 230 В - 50 Гц
Класс I - IP 20

Подавление помех согласно EN 50015

Оснащен выключателем

Подключается к клеммной колодке

Размеры: 350 x 61 37 мм

■ 12.5 Суппорт для шин PE

Кат. № 0 367 36

Комплект из опорных скоб для медной шины или рейки клеммного блока.

