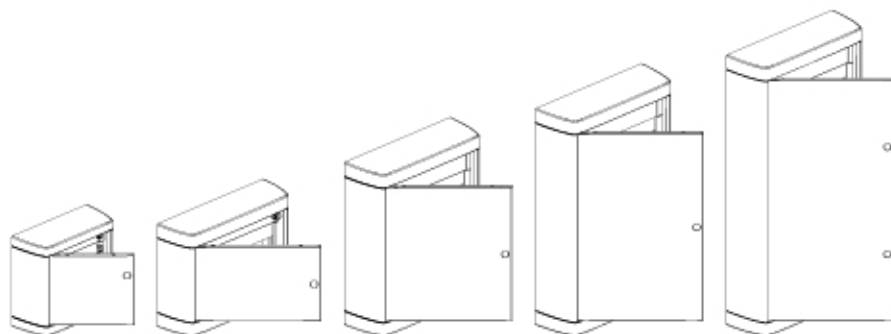


# Накладные щитки NEDBOX

Кат.№ : 6 012 35/36/37/38/39/45/46/47/48/49/56/57/58/59/61/62/63/64



## СОДЕРЖАНИЕ

1. Типоразмеры .....	1
2. Габаритные размеры .....	1
3. Технические характеристики .....	2
4. Монтаж .....	2
5. Аксессуары.....	3

### 1. ТИПОРАЗМЕРЫ

Низковольтные распределительные щитки на токи до 63 А, предназначены для использования в жилых и офисных зданиях.

Кат.№	Кол-во модулей	Кол-во рядов	Дверь
6 012 35	8	1	Белая
6 012 36	12	1	Белая
6 012 37	24	2	Белая
6 012 38	36	3	Белая
6 012 39	42	4	Белая
6 012 45	8	1	Прозрачная
6 012 46	12	1	Прозрачная
6 012 47	24	2	Прозрачная
6 012 48	36	3	Прозрачная
6 012 49	48	4	Прозрачная
6 012 56	12	1	Металличес
6 012 57	24	2	Металличес
6 012 58	36	3	Металличес
6 012 59	48	4	Металличес
6 012 61	12	1	Белая
6 012 62	24	2	Белая
6 012 63	36	3	Белая
6 012 64	48	4	Белая

### 2. ГАБАРИТНЫЕ РАЗМЕРЫ

A	225	317	318	318	318
B	210	240	380	505	630
C	96	96	108	108	108

### 2. ГАБАРИТНЫЕ РАЗМЕРЫ (продолжение)

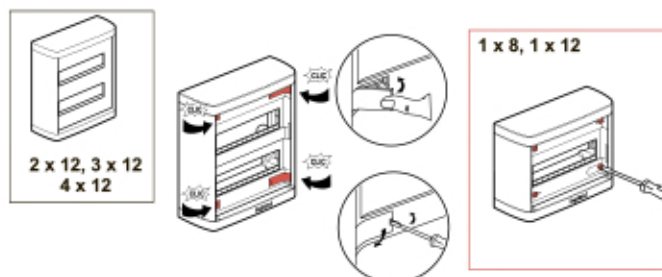
a	14	9	20	20	20
b	180	150	225	350	475
c	195	287	285	285	285
d	-	-	125	125	125
e	11	11	21	21	21
f	73	73	74	74	74

### 3. ТЕХНИЧЕСКИЕ ХАРАКТЕРИСТИКИ

- Цвет белый RAL 9010
- Степень защиты :
  - IP41 IK07: 6 012 36/37/38/39/46/47/48/49/56/57/58/59
  - IP40 IK07: 6 012 35/45
- Огнестойкость : 650 °C
- Класс изоляции II
- Соответствие стандарту EN 60 439-3 , Технический регламент ТС "О безопасности низковольтного оборудования"
- Макс. сила тока : 63 А
- Материалы :
  - Основание и корпус : полистирол
  - Двери : поликарбонат/металл
  - Замок и винты : полиамид
  - Клеммные блоки : латунь – сталь - поликарбонат
  - DIN-рейка : сталь

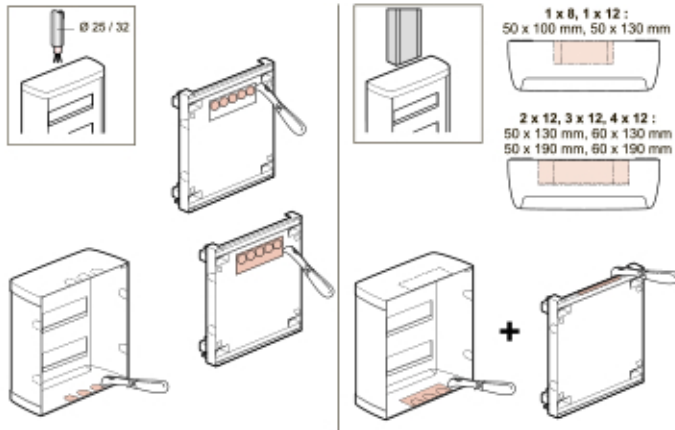
### 4. МОНТАЖ

- Корпус щитков на 24-36-42 модуля крепится на основание быстръемными защелками. Корпус щитков на 8-12 модулей крепится на основание винтами.

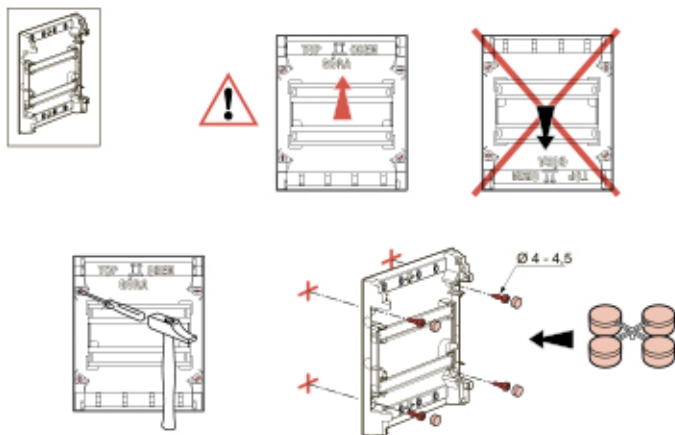


## 4. МОНТАЖ (продолжение)

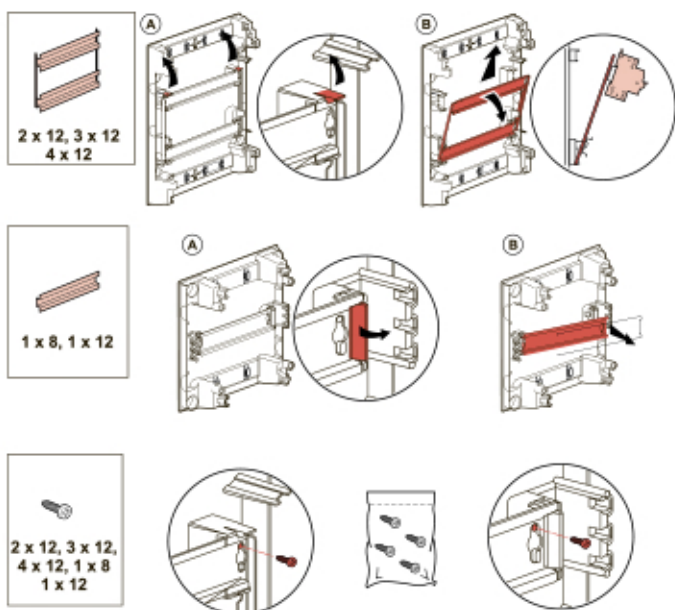
- Преднарезанные отверстия для подвода кабелей с 5 сторон и кабель-каналов с 2 сторон.



- Заглушки винтов крепления к стене (класс изоляции II).

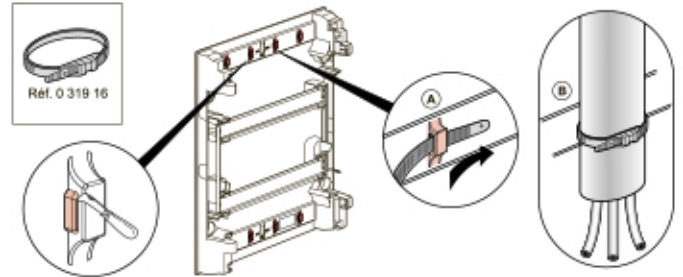


- Съемно-откидная рама и рейки. Рама и рейки могут крепиться винтами (входят в комплект поставки).

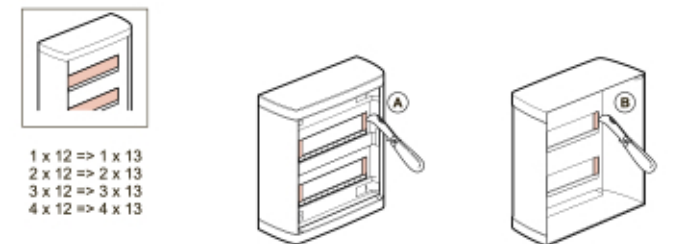


## 4. МОНТАЖ (продолжение)

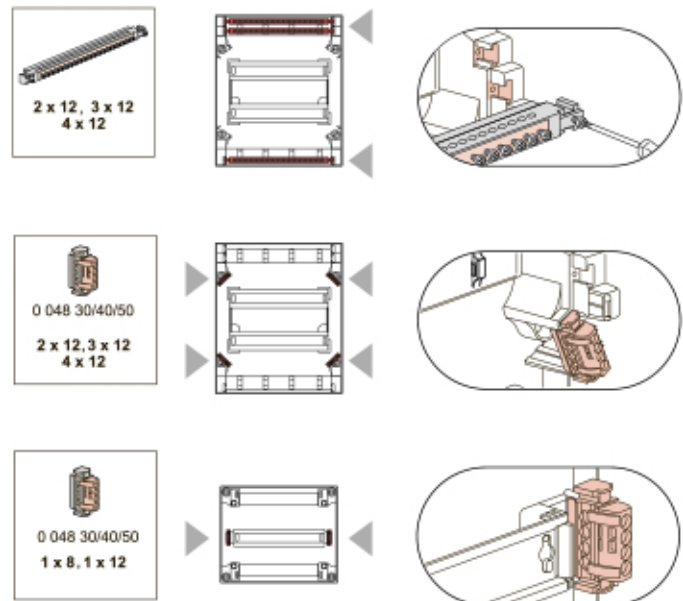
- Проушины для крепления кабелей хомутами.



- Преднарезанные отверстия под 2 дополнительных полумодуля на ряд.



- Поставляются с клеммными блоками земля/нейтраль. Возможность установки дополнительных клеммных блоков



## 4. МОНТАЖ (продолжение)

### Комплектация клеммными блоками

Клеммные блоки

	Н	З
6 012 35	$4 \times 16^2 + 4 \times 10^2$	$4 \times 16^2 + 4 \times 10^2$
6 012 36	$6 \times 16^2 + 6 \times 10^2$	$2 \times (3 \times 16^2 + 3 \times 10^2)$
6 012 37	$11 \times 16^2 + 11 \times 10^2$	$3 \times (4 \times 16^2 + 4 \times 10^2)$
6 012 38	$15 \times 16^2 + 15 \times 10^2$	$4 \times (4 \times 16^2 + 4 \times 10^2)$
6 012 39	$19 \times 16^2 + 19 \times 10^2$	$5 \times (4 \times 16^2 + 4 \times 10^2)$
6 012 45	$4 \times 16^2 + 4 \times 10^2$	$4 \times 16^2 + 4 \times 10^2$
6 012 46	$6 \times 16^2 + 6 \times 10^2$	$2 \times (3 \times 16^2 + 3 \times 10^2)$
6 012 47	$11 \times 16^2 + 11 \times 10^2$	$3 \times (4 \times 16^2 + 4 \times 10^2)$
6 012 48	$15 \times 16^2 + 15 \times 10^2$	$4 \times (4 \times 16^2 + 4 \times 10^2)$
6 012 49	$19 \times 16^2 + 19 \times 10^2$	$5 \times (4 \times 16^2 + 4 \times 10^2)$
6 012 56	$6 \times 16^2 + 6 \times 10^2$	$2 \times (3 \times 16^2 + 3 \times 10^2)$
6 012 57	$11 \times 16^2 + 11 \times 10^2$	$3 \times (4 \times 16^2 + 4 \times 10^2)$
6 012 58	$15 \times 16^2 + 15 \times 10^2$	$4 \times (4 \times 16^2 + 4 \times 10^2)$
6 012 59	$19 \times 16^2 + 19 \times 10^2$	$5 \times (4 \times 16^2 + 4 \times 10^2)$
6 012 61	$8 \times 16^2$	$2 \times (4 \times 16^2) + 8 \times 16^2$
6 012 62	$1 \times 25^2 + 16 \times 16^2$	$3 \times (8 \times 16^2)$
6 012 63	$1 \times 25^2 + 21 \times 16^2$	$2 \times (8 \times 16^2) + (1 \times 25^2 + 12 \times 16^2)$
6 012 64	$1 \times 25^2 + 26 \times 16^2$	$32 \times (8 \times 16^2) + (1 \times 25^2 + 12 \times 16^2)$

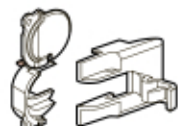
## 5. АКСЕССУАРЫ

- Кат.№ 0 014 91 - Замок



0 014 91

- Кат. № 0 013 89 – Комплект для пломбирования



0 013 89

- Кат.№ 0 048 30 – Клеммный блок земля 4x16мм<sup>2</sup>

- Кат.№ 0 048 40 – Клеммный блок нейтраль 4x16мм<sup>2</sup>

- Кат.№ 0 048 50 – Фазный клеммный блок 4x16мм<sup>2</sup>