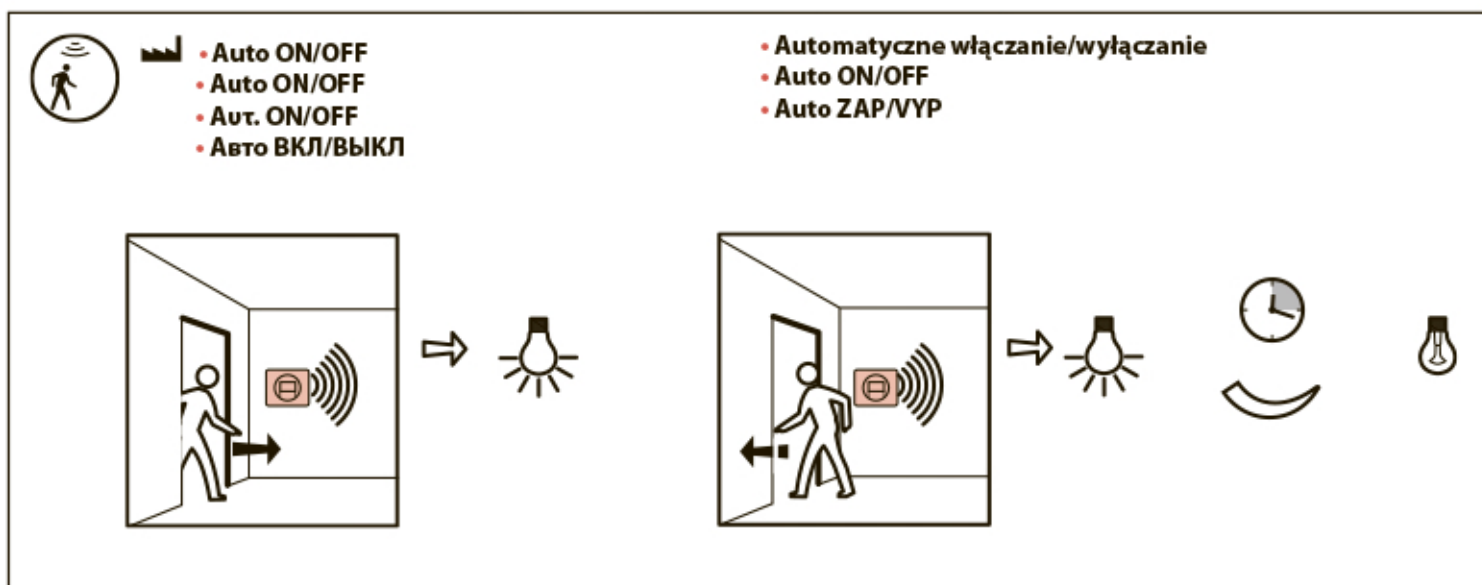
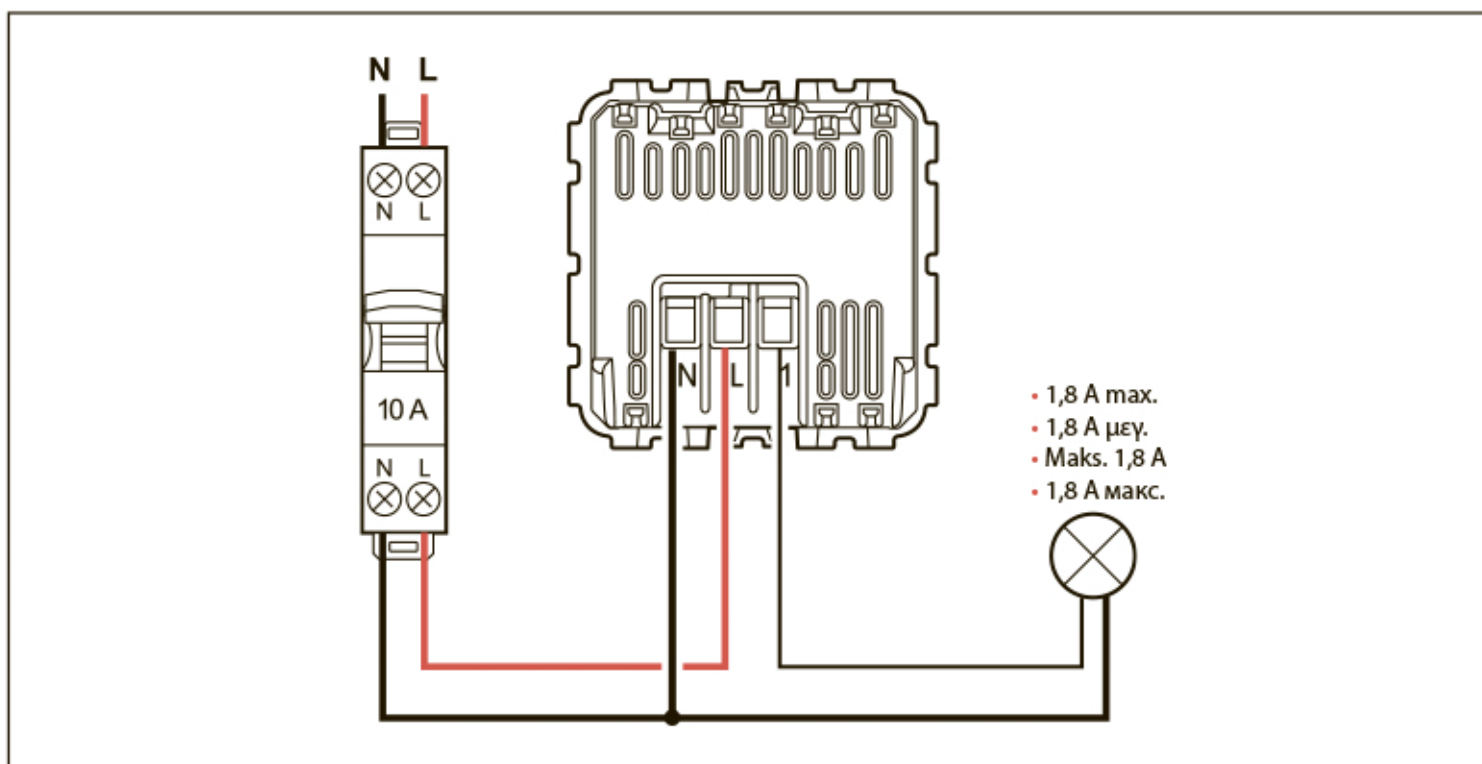
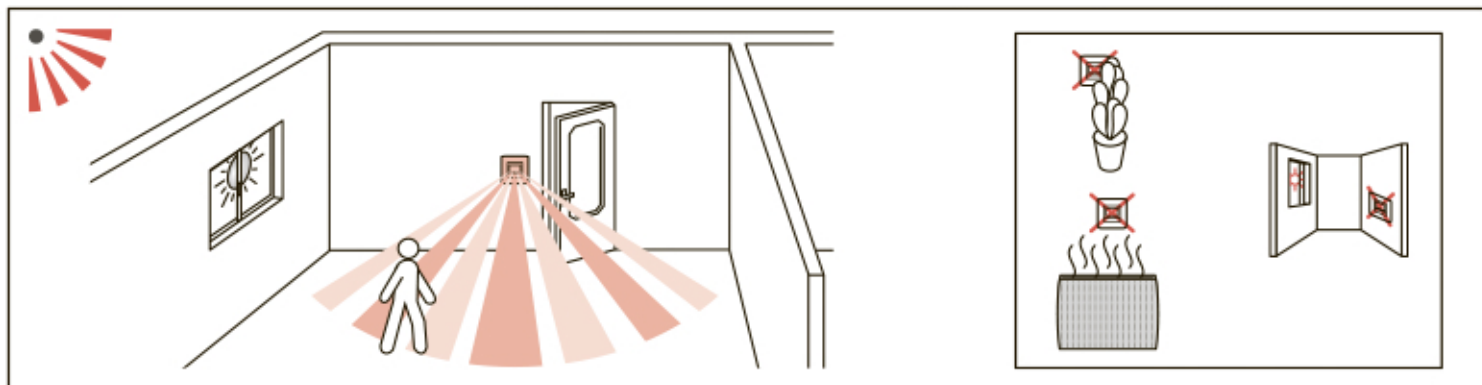
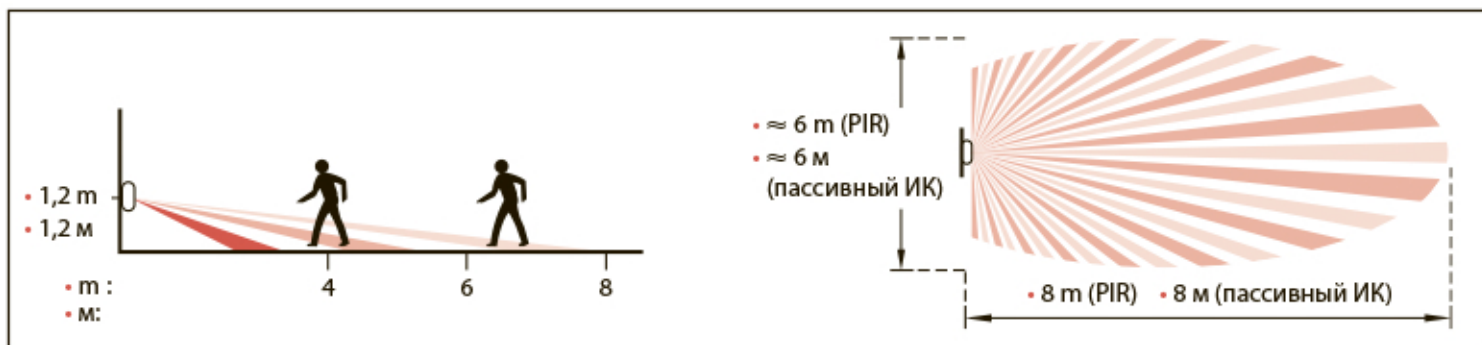


| | |
|--|---|
| | <ul style="list-style-type: none"> • 240 V~ • ~240 В |
| | <ul style="list-style-type: none"> • 50/60 Hz • 50/60 Гц |
| | <ul style="list-style-type: none"> • 2 x 2,5 mm² • 2 x 2,5 мм² |
| | -5°C / +45°C |
| | <ul style="list-style-type: none"> • PIR • Пассивный ИК |
| | <ul style="list-style-type: none"> • Мах. • Меу. • Макс. • Maks. |
| | <ul style="list-style-type: none"> • 10 sec • 10 секунд. • 10 с • 10 сек. • 10 s |
| | <ul style="list-style-type: none"> • 8 m • 8 м |

| | | | | | | | | | |
|---------------------|---------------------|-------|-----------------------|-------|-----------------------|-------|-----------------------|-------|-----------------------|
| | | | | | | | | | |
| | | | | | | | | | |
| • 230V~ • ~230 В | • 400 W • 400 Вт | 1,8 A | • 200 VA • 200 В-А | 0,8 A | • 200 VA • 200 В-А | 0,8 A | • 200 VA • 200 В-А | 0,8 A | • 200 VA • 200 В-А |

| | | | | | | | |
|---------------------|-----------------------|-------|-----------------------|-------|-----------------------|-------|-------------------|
| | | | | | | | |
| | | | | | | | |
| • 230V~ • ~230 В | • 150 VA • 150 В-А | 0,6 A | • 150 VA • 150 В-А | 0,6 A | • 150 VA • 150 В-А | 0,6 A | • 50 W • 50 Вт |
| | | | | | | 0,2 A | |

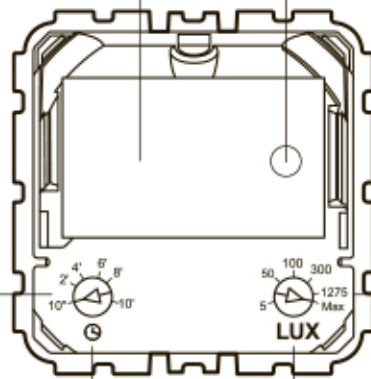




- Capteur PIR
- PIR sensor
- Ανιχνευτής PIR
- Пассивный ИК-датчик
- Czujnik PIR
- PIR čidlo (čidlo pohybu)
- Snímač PIR

- 10 sec
- 10 δευτ.
- 10 c
- 10 sek.
- 10 s
- 10 min.
- 10 λεπτά
- 10 мин.

- Potentiomètre de temporisation
- Time delay control
- Потенσιόμετρο χρονοκαθυστέρησης
- Регулятор выдержки
- Potencjometr czasu opóźnienia
- Potenciometr s časovacím modulem
- Potenciometer časovania



- Cellule de luminosité
- Brightness sensor
- Κύτταρο φωτεινότητας
- Датчик освещённости
- Czujnik jasności
- Světelné čidlo
- Merač svetelnosti

- 5 lux
- 5 люкс
- 5 lx
- 5 luxů
- 1275 lux
- 1275 люкс
- 1275 lx
- 1275 luxů

- Max : Mode Test
- Max: Test Mode
- Μεγ: Δοκιμή τρόπου λειτουργίας
- Макс.: Тестовый режим
- Maks: Tryb testowy
- Max.: Testovací režim

- Potentiomètre de luminosité
- Brightness potentiometer
- Потенσιόμετρο φωτεινότητας
- Регулятор освещённости
- Potencjometr jasności
- Potenciometr s regulátorem osvětlení
- Potenciometer svetelnosti