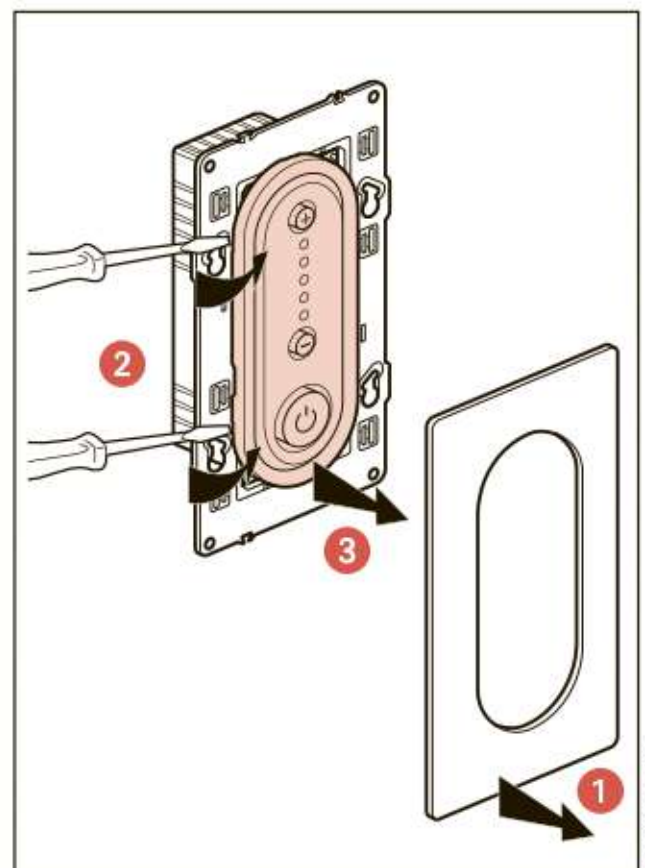
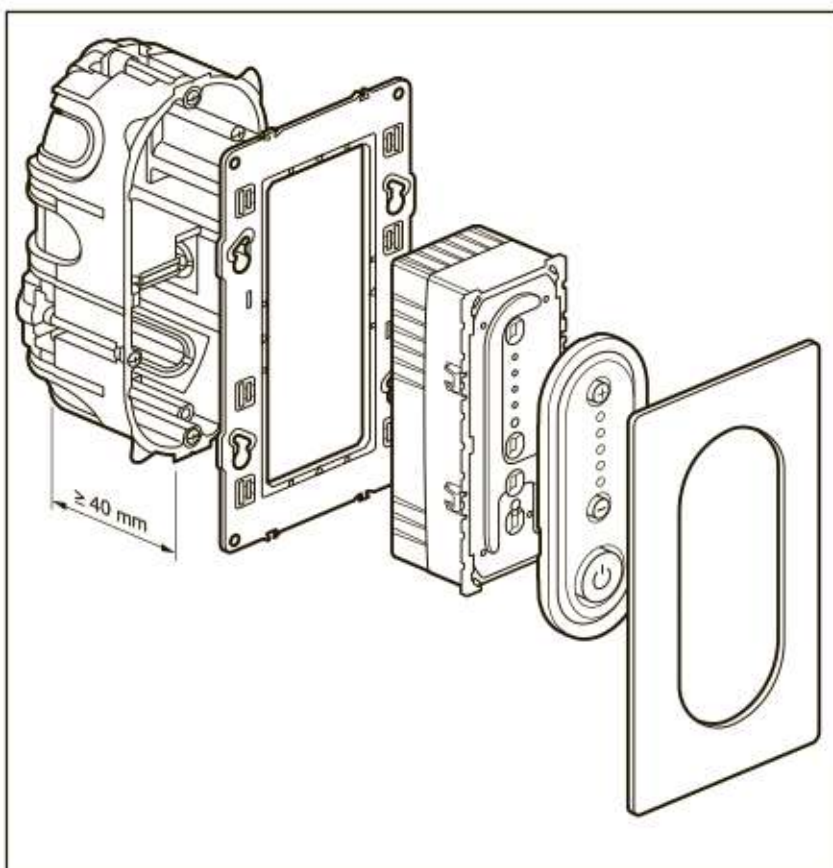
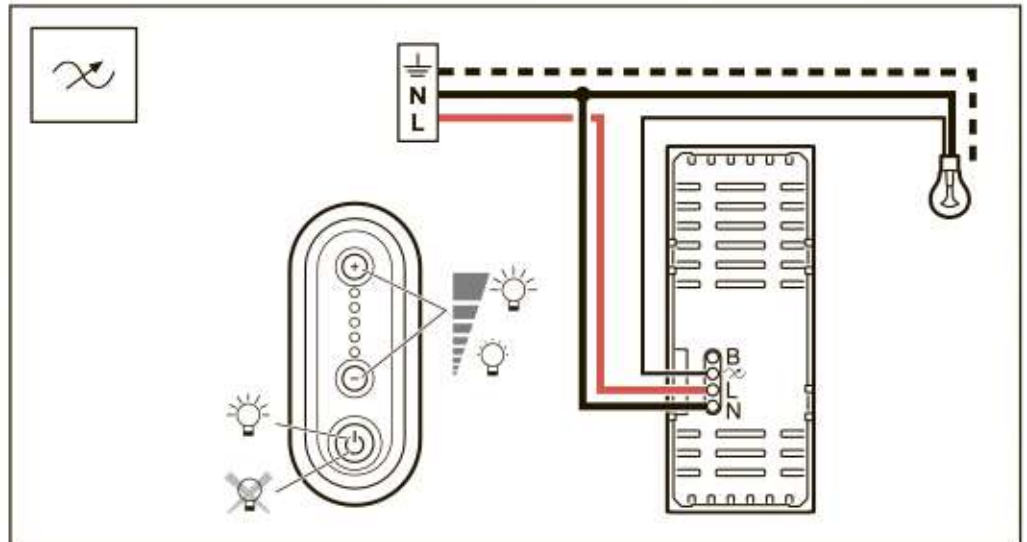
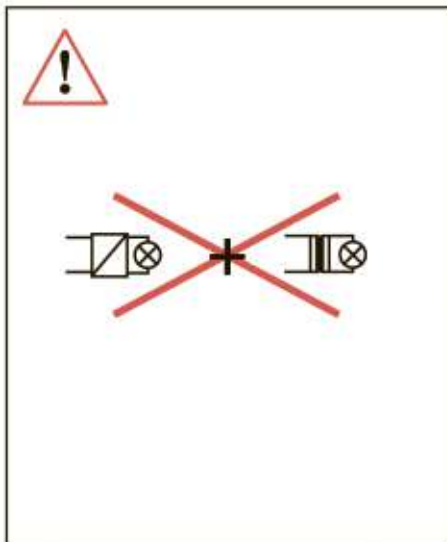
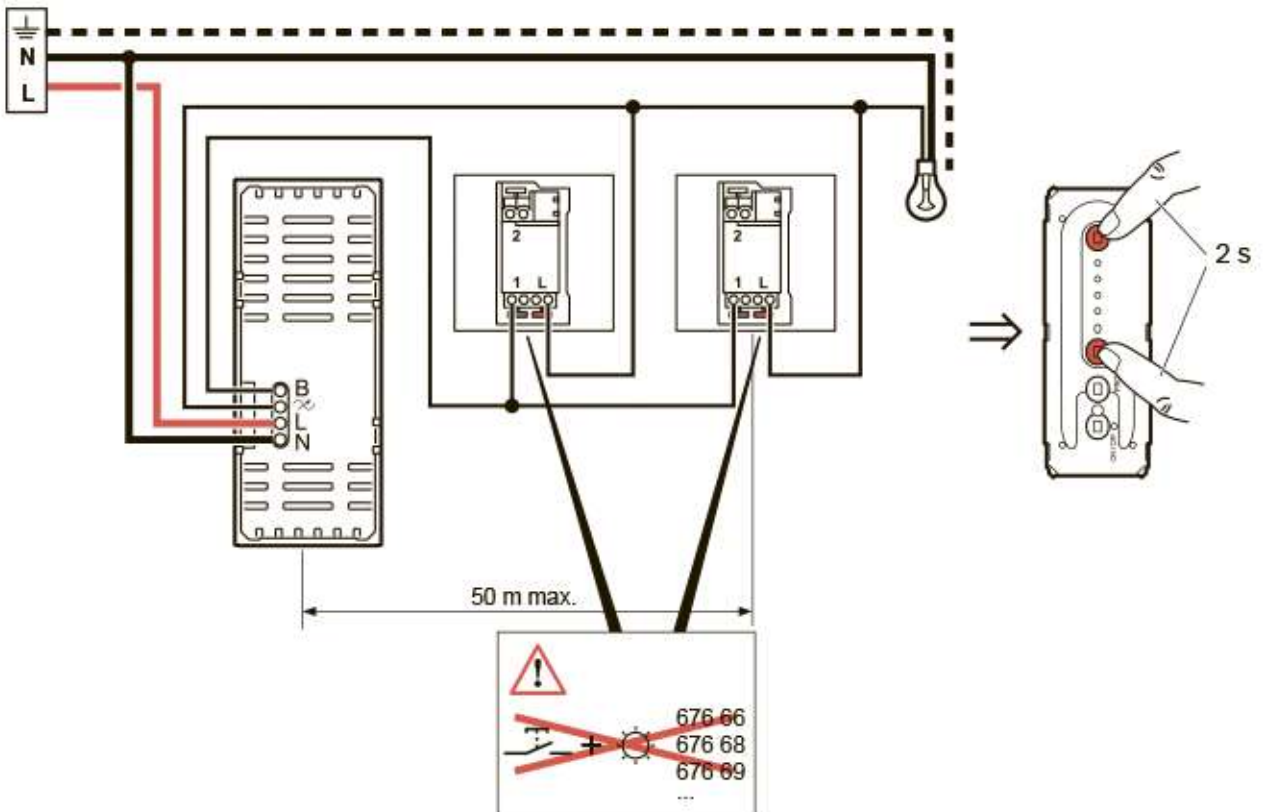
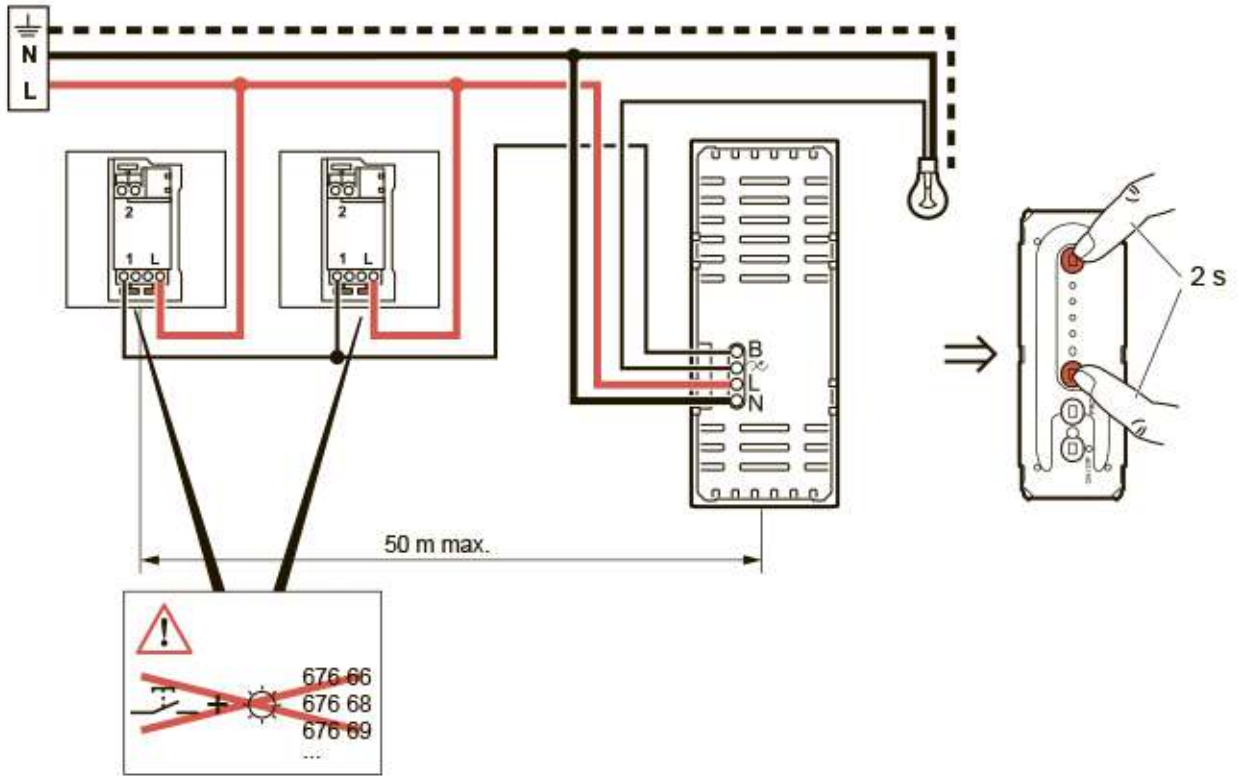
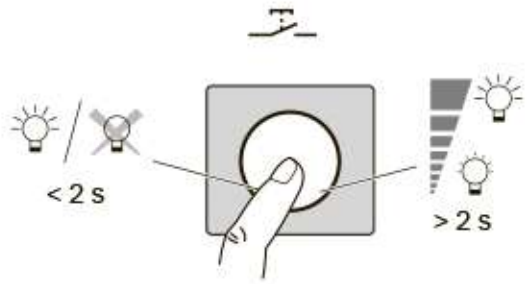
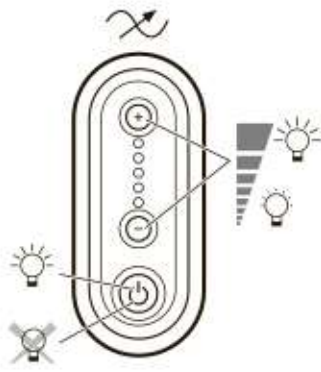
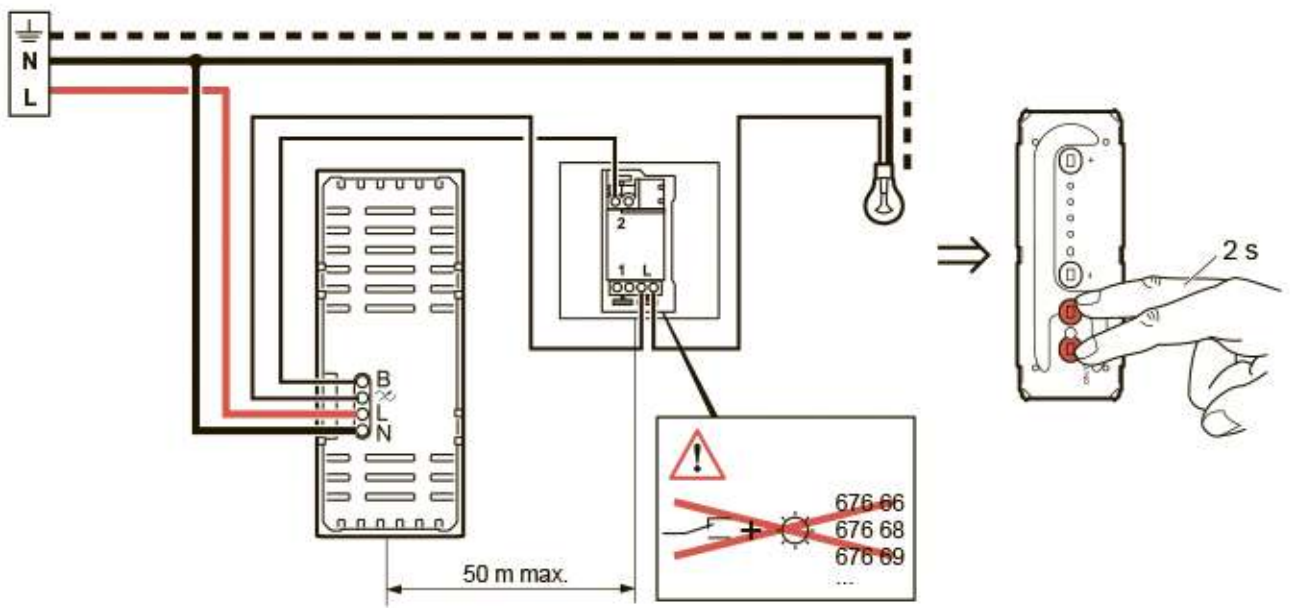
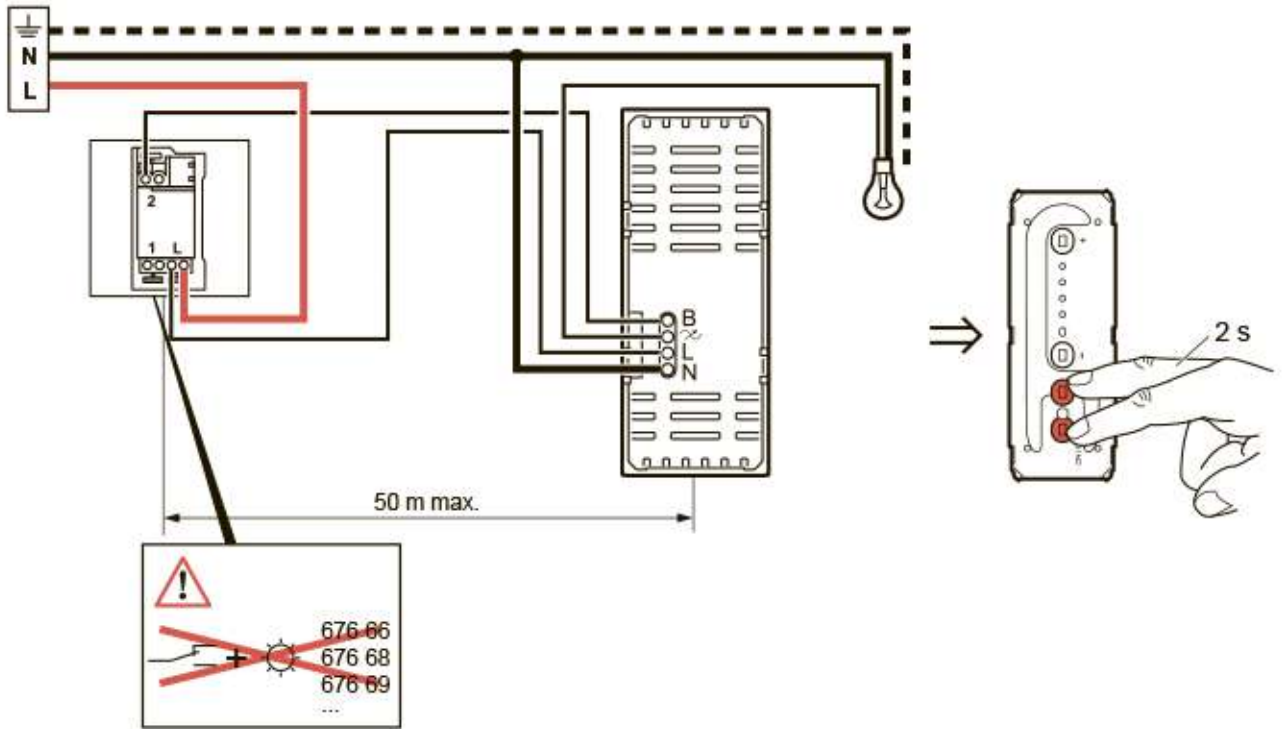
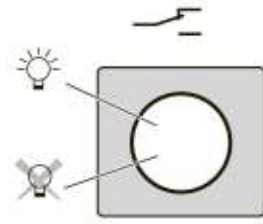
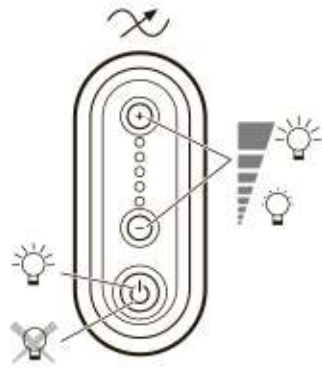
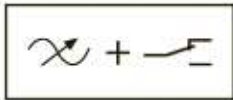


 100-240 V 50/60 Hz	 1 x 2,5 mm ² 2 x 1,5 mm ²	 	 	 	
		Max. 1000 W Min. 100 W	Max. 1000 W Min. 100 W	Max. 1000 VA Min. 100 VA	Max. 1000 VA Min. 100 VA
240 V		Max. 500 W Min. 50 W	Max. 500 W Min. 50 W	Max. 500 VA Min. 50 VA	Max. 500 VA Min. 50 VA
		100 V	Max. 500 W Min. 50 W	Max. 500 W Min. 50 W	Max. 500 VA Min. 50 VA



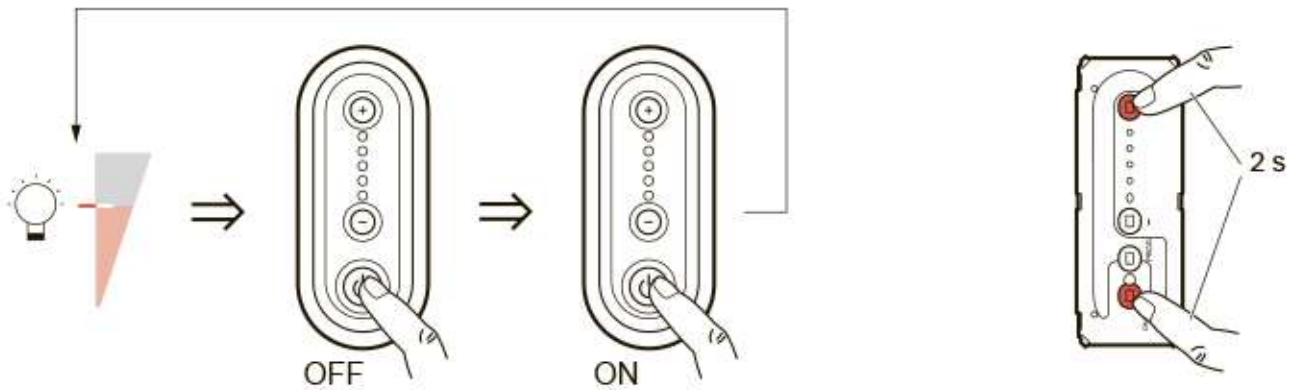
$\sim + \overline{\sim}$



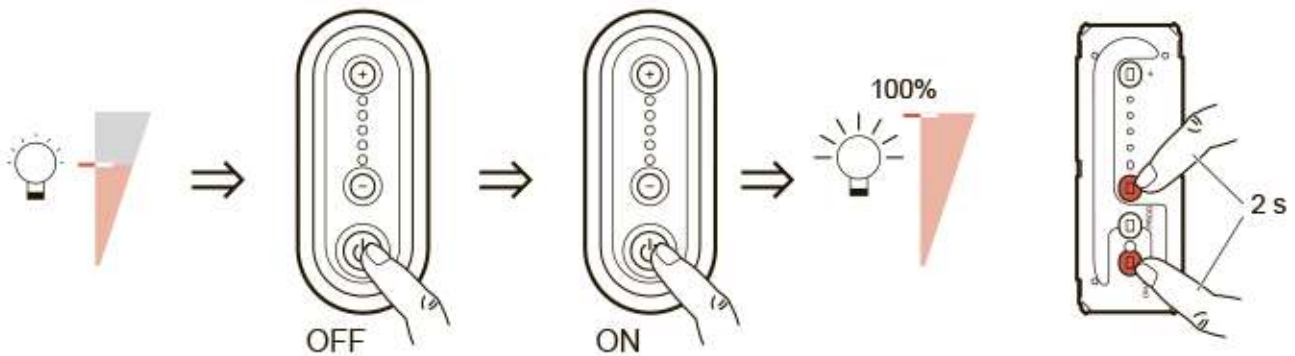


MEM

- Включение памяти уровня (заводская настройка)

**MEM**

- Включение памяти уровня



Меры предосторожности

Установка данного изделия должна выполняться в соответствии с правилами монтажа и предпочтительно квалифицированным электриком. Неправильный монтаж или нарушение правил эксплуатации изделия могут привести к возникновению пожара или поражению электрическим током. Перед монтажом необходимо внимательно ознакомиться с данной инструкцией, а также принять во внимание требования к месту установки изделия. Запрещается вскрывать корпус изделия, а также разбирать, выводить из строя или модифицировать изделие, кроме случаев, оговоренных в инструкции. Вскрытие и ремонт изделий марки Legrand могут выполняться только специалистами, обученными и допущенными к таким работам компанией «ЛЕГРАН». Несанкционированное вскрытие или выполнение ремонтных работ посторонними лицами лишает законной силы любые требования об ответственности, замене или гарантийном обслуживании. При ремонте или гарантийном обслуживании использовать только запасные части марки Legrand.