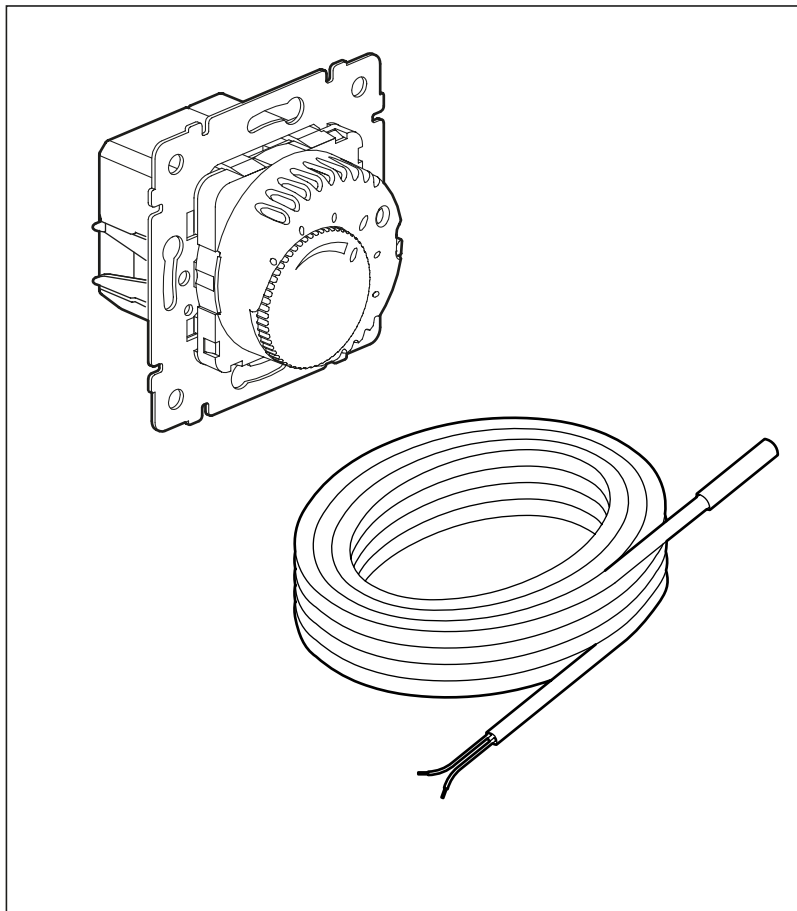


• Термостат для пола
PRO 21™
 7756 88/89/90/91
 7758 57/58
 7700 91, 7702 91, 7741 91

Перейти к продукции

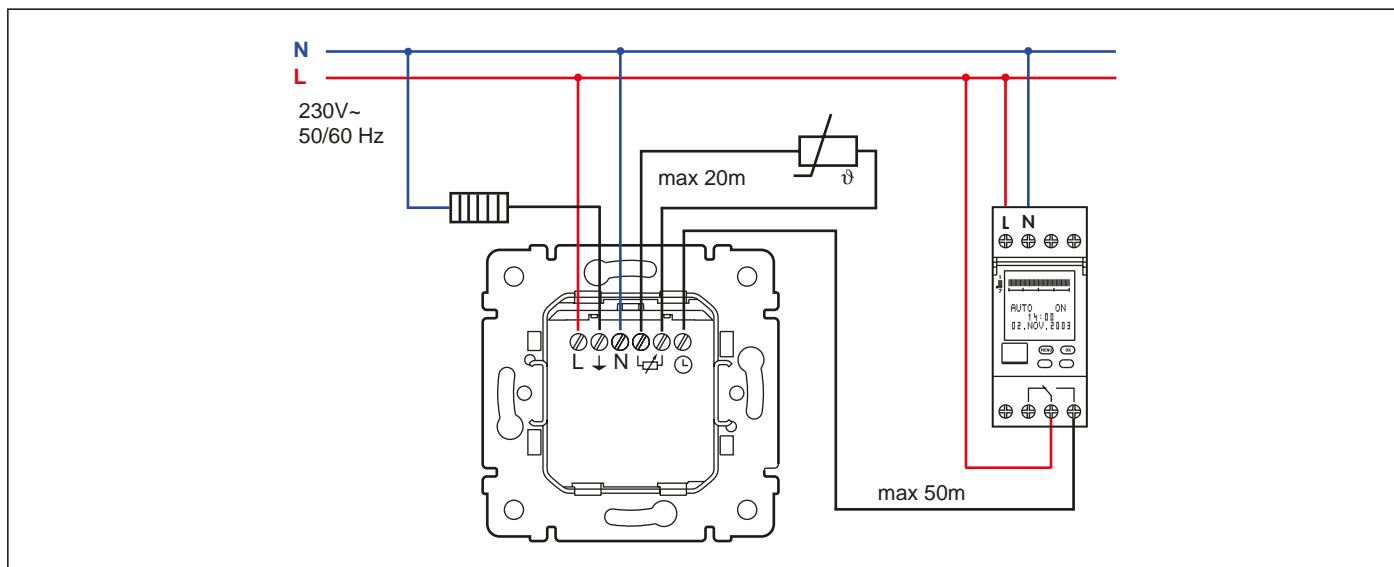


| | | | |
|-----------|------------------------------------|--|--------|
| U | 230V~ 50/60Hz | | |
| t | > 10°C 60°C < | | |
| Δt | ±2K | | |
| L | -8K | | |
| | > 0°C 40°C* < | | |
| | > -20°C 50°C < | | |
| | 16A 250V AC $\mu \cos \varphi = 1$ | | |
| | 2x 1,5 mm ² | | |
| | 4 m | | ≤ 20 m |
| IP | 30 | | |

* временный

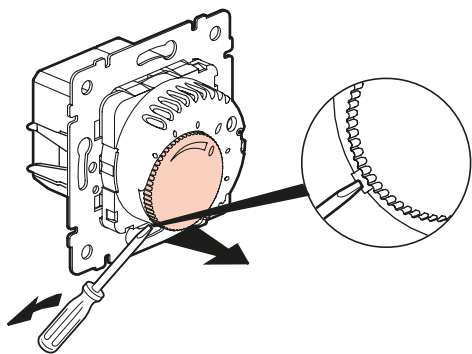
- Соответствует стандарту EN 60 730-1, -2-9
 Принцип действия 1В при обычных окружающих условиях
 Степень защиты от загрязнения: 2
 Номинальное импульсное напряжение: 4kV

- **Осторожно:** Подключать напряжение питания одной и той же фазы на термостат и пульт дистанционного управления. Провода чувствительного элемента прокладывать в защитной трубе и конец закрывать защитной гильзой. Соблюдайте директивы по электромагнитной совместимости. Избегать прокладки параллельно проводам, находящимся под напряжением сети, или использовать экранированные провода. Монтаж разрешается только



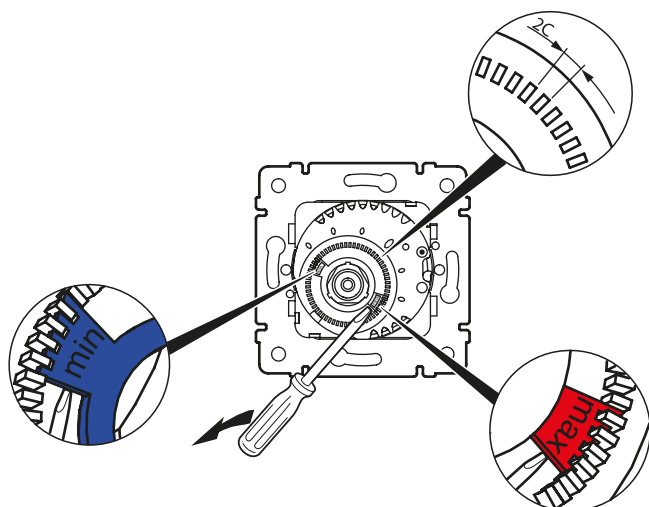
t

1

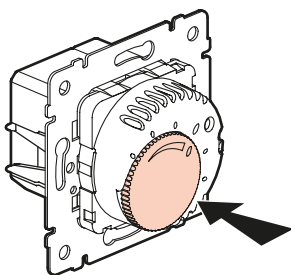


2

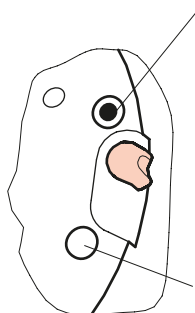
>10°C <-60°C



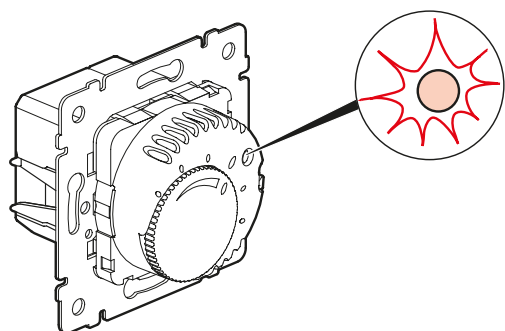
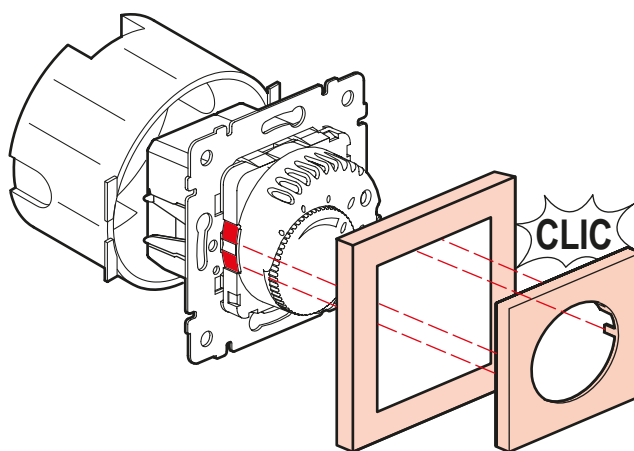
3



• Термостат Вкл.



• Термостат Выкл.



- Светодиод светится зеленым цветом. Снижение настроенной заданной температуры на 8 °C (низкая температура). Активирование таймером. Светодиод засветится красным цветом. Регулятор затребует тепло.