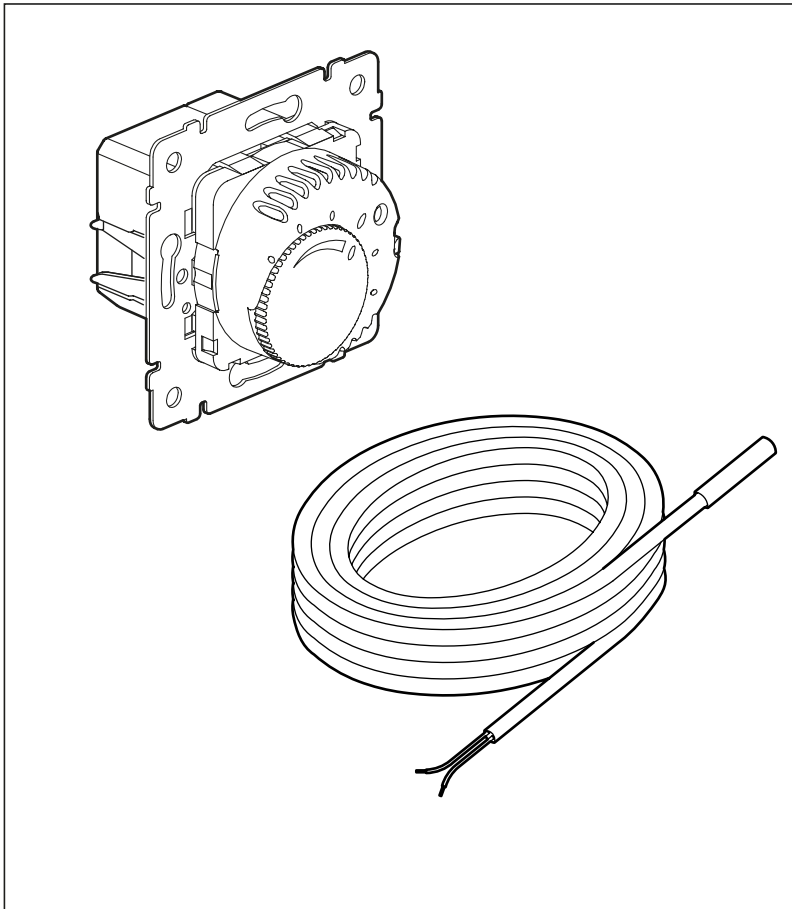


• Термостат для пола  
**PRO 21™**  
 7756 88/89/90/91  
 7758 57/58  
 7700 91, 7702 91, 7741 91

SHOP220

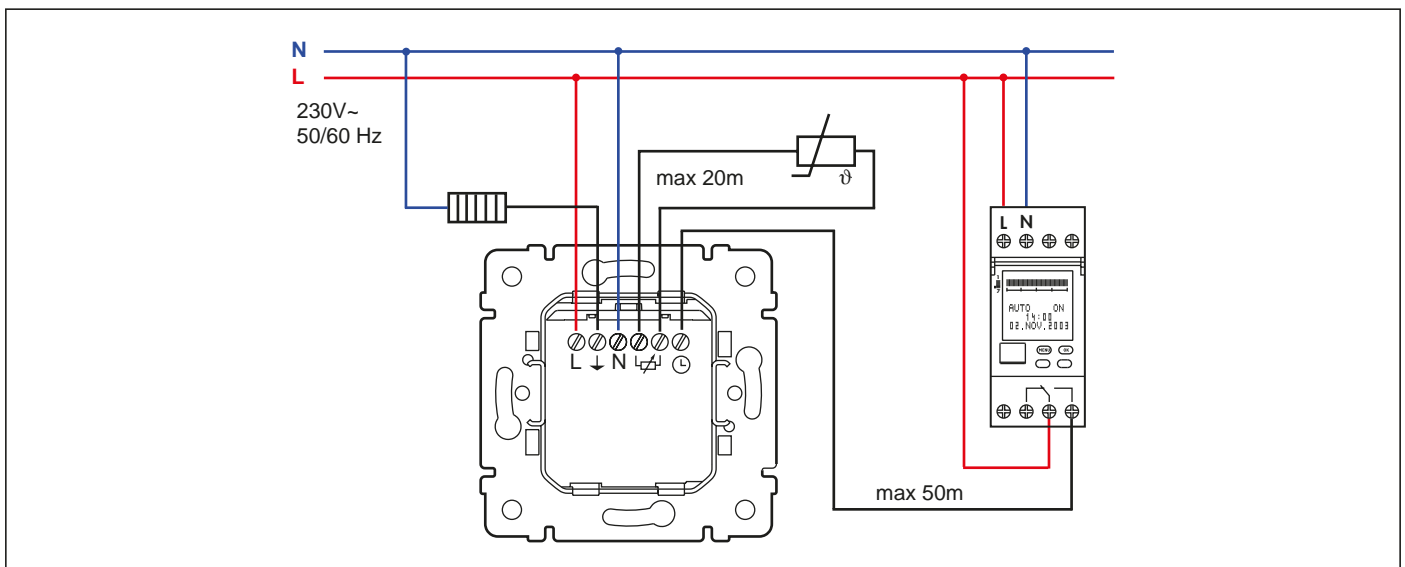


<b>U</b>	230V~ 50/60Hz		
<b>t</b>	> 10°C 60°C <		
<b>Δt</b>	±2K		
<b>L</b>	-8K		
	> 0°C 40°C* <		
	> -20°C 50°C <		
	16A 250V AC $\mu \cos \varphi = 1$		
	2x 1,5 mm <sup>2</sup>		
	4 m		≤ 20 m
<b>IP</b>	30		

\* временный

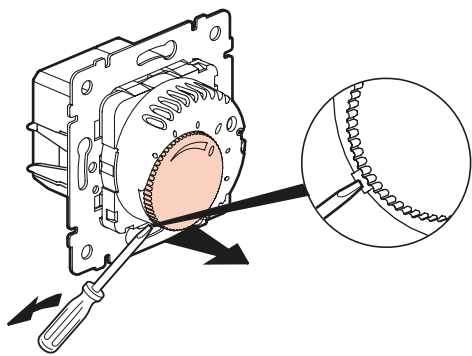
- Соответствует стандарту EN 60 730-1, -2-9  
 Принцип действия 1В при обычных окружающих условиях  
 Степень защиты от загрязнения: 2  
 Номинальное импульсное напряжение: 4kV

- **Осторожно:** Подключать напряжение питания одной и той же фазы на термостат и пульт дистанционного управления. Провода чувствительного элемента прокладывать в защитной трубе и конец закрывать защитной гильзой. Соблюдайте директивы по электромагнитной совместимости. Избегать прокладки параллельно проводам, находящимся под напряжением сети, или использовать экранированные провода. Монтаж разрешается только



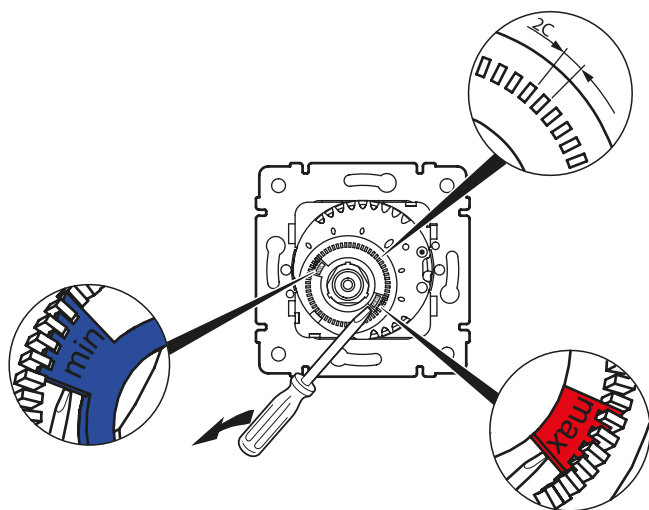
t

1

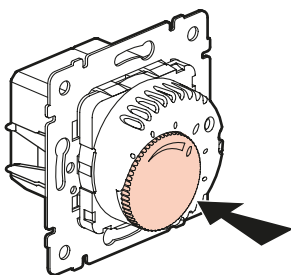


2

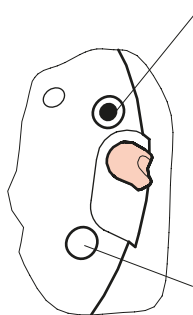
>10°C    <-60°C



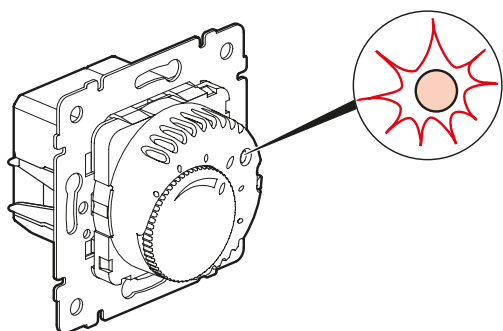
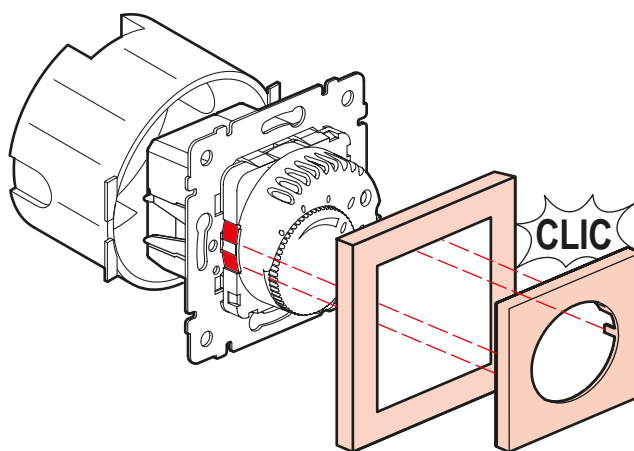
3



• Термостат Вкл.



• Термостат Выкл.



- Светодиод светится зеленым цветом. Снижение настроенной заданной температуры на 8 °C (низкая температура). Активирование таймером. Светодиод засветится красным цветом. Регулятор затребует тепло.