



Меры предосторожности

Отключить питание перед проведением любых ремонтных работ. Строго соблюдайте требования к условиям монтажа и эксплуатации.

RU

Запобіжні заходи

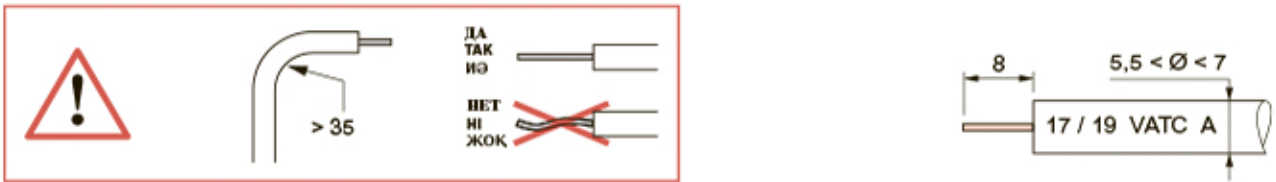
Відключити живлення перед проведенням будь-яких ремонтних робіт. Суворо дотримуйтесь вимог до умов монтажу та експлуатації.

UA

Сақтық шаралары

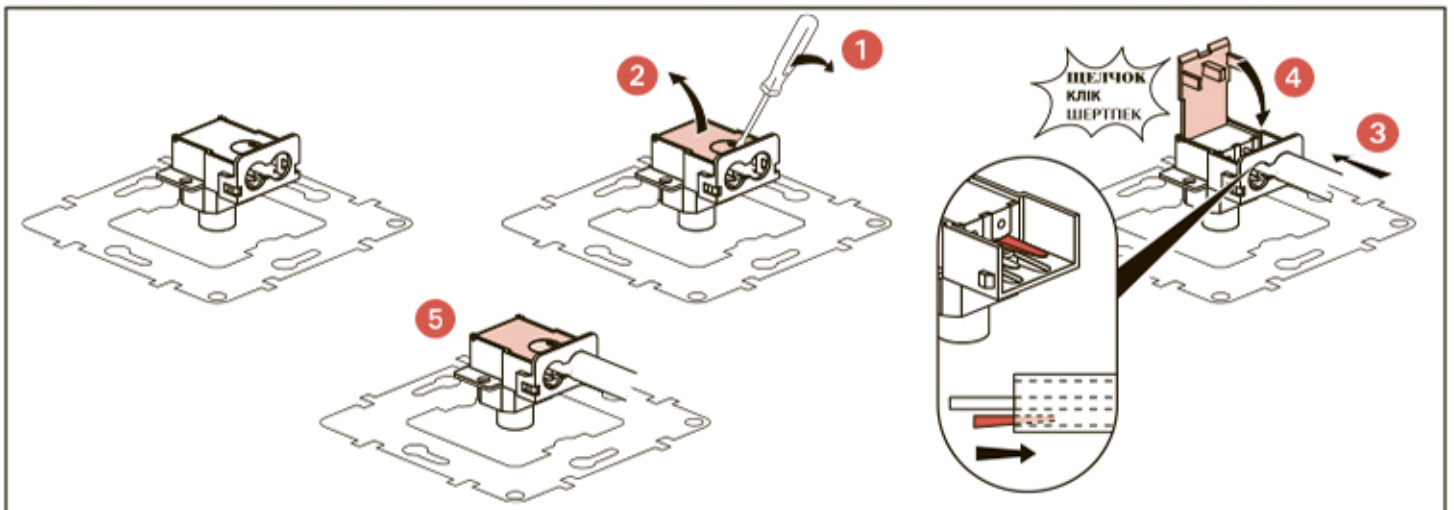
Кез-келген жөндеу жұмыстарын жүргізгеннің алдында қуат көзін ажырату керек. Монтаж және пайдалану шарттарын қатаң түрде сақтаңыз.

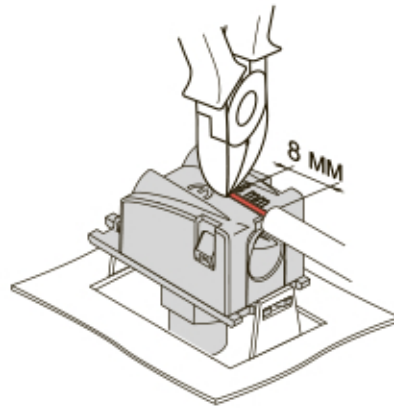
KZ



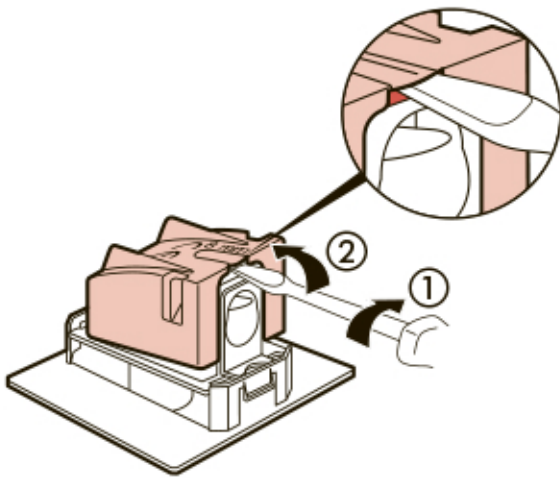
6 722 63/65 - 6 723 63/65 - 6 724 63/65 - 6 726 63/65

<p>6 72X 63</p>		
<p>6 72X 65</p>		

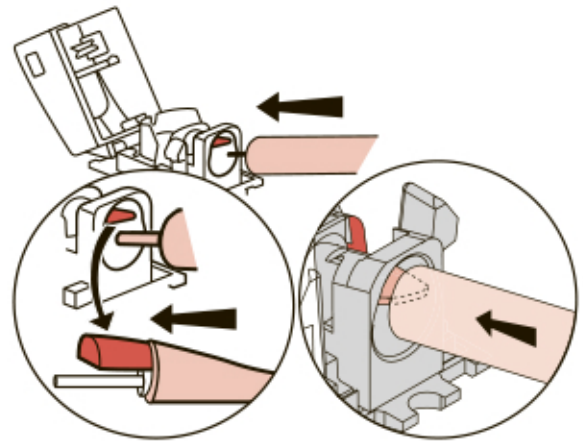




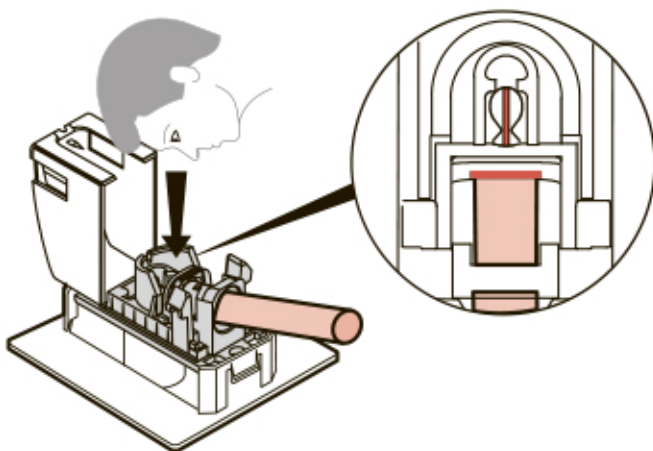
1



2



3



4

