

## Модуль интерфейса сухих контактов

0 676 94

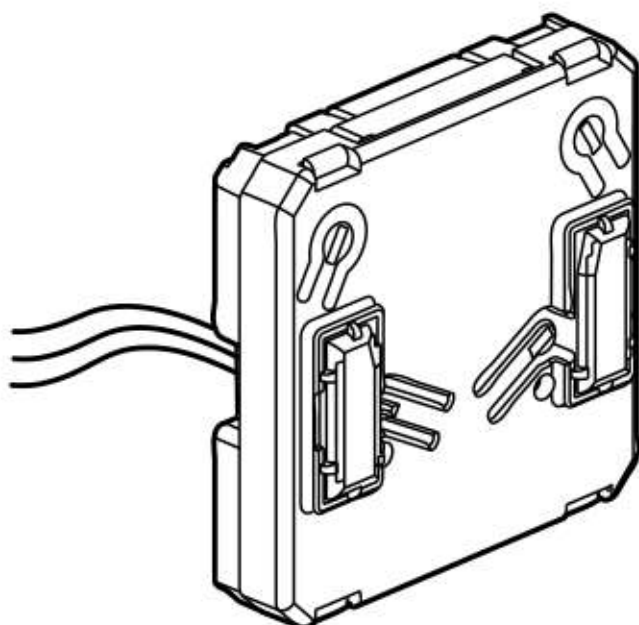


Это устройство относится к умным электроустановочным изделиям, для подключения которого **требуется** предварительно купить и установить стартовый пакет «... with Netatmo», а также умные проводные выключатели, микромодули освещения или умные розетки.



Устройство управляет только умными проводными выключателями, микромодулями освещения, умными стационарными и мобильными розетками «... with Netatmo».

### Состав комплекта:



Модуль интерфейса сухих контактов.  
(С батареей)

Диапазон частот: 2,4–2,4835 ГГц

Уровень мощности: < 100 мВт



# 1 Обязательные меры безопасности

1



Отключить выключатель  
питания

**ОТКЛ**

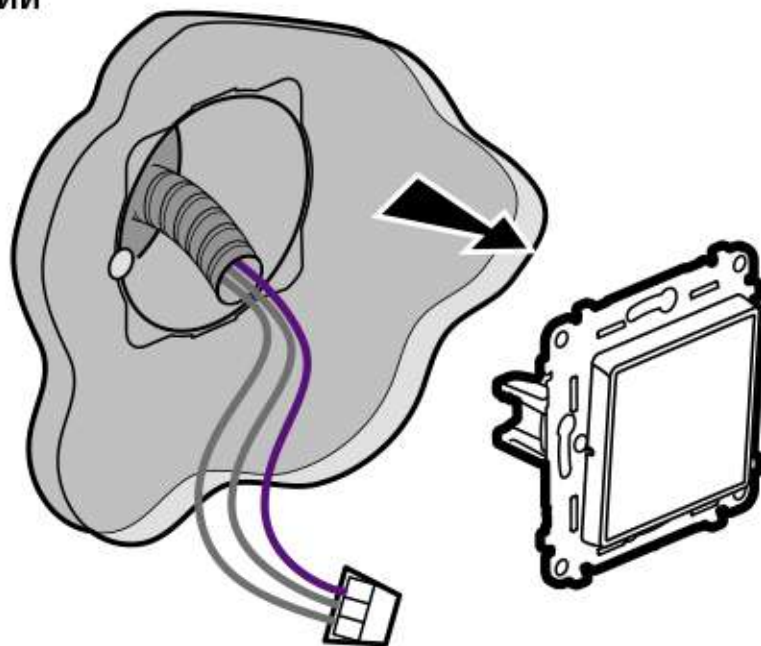
2



Прежде чем присту-  
пить к установке, не-  
обходимо убедиться  
в отсутствии напря-  
жения.

# 2 Демонтировать существующий проводной переключатель

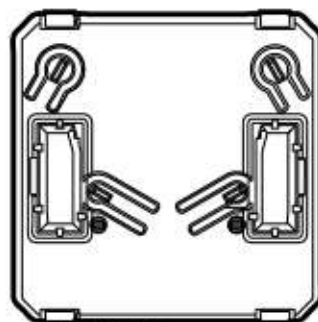
Для изолирования 3 проводов  
(2 провода к светильникам и 1 провод  
к сети питания) можно использовать  
**блок зажимов Nylbloc\***.



\*не входит в комплект



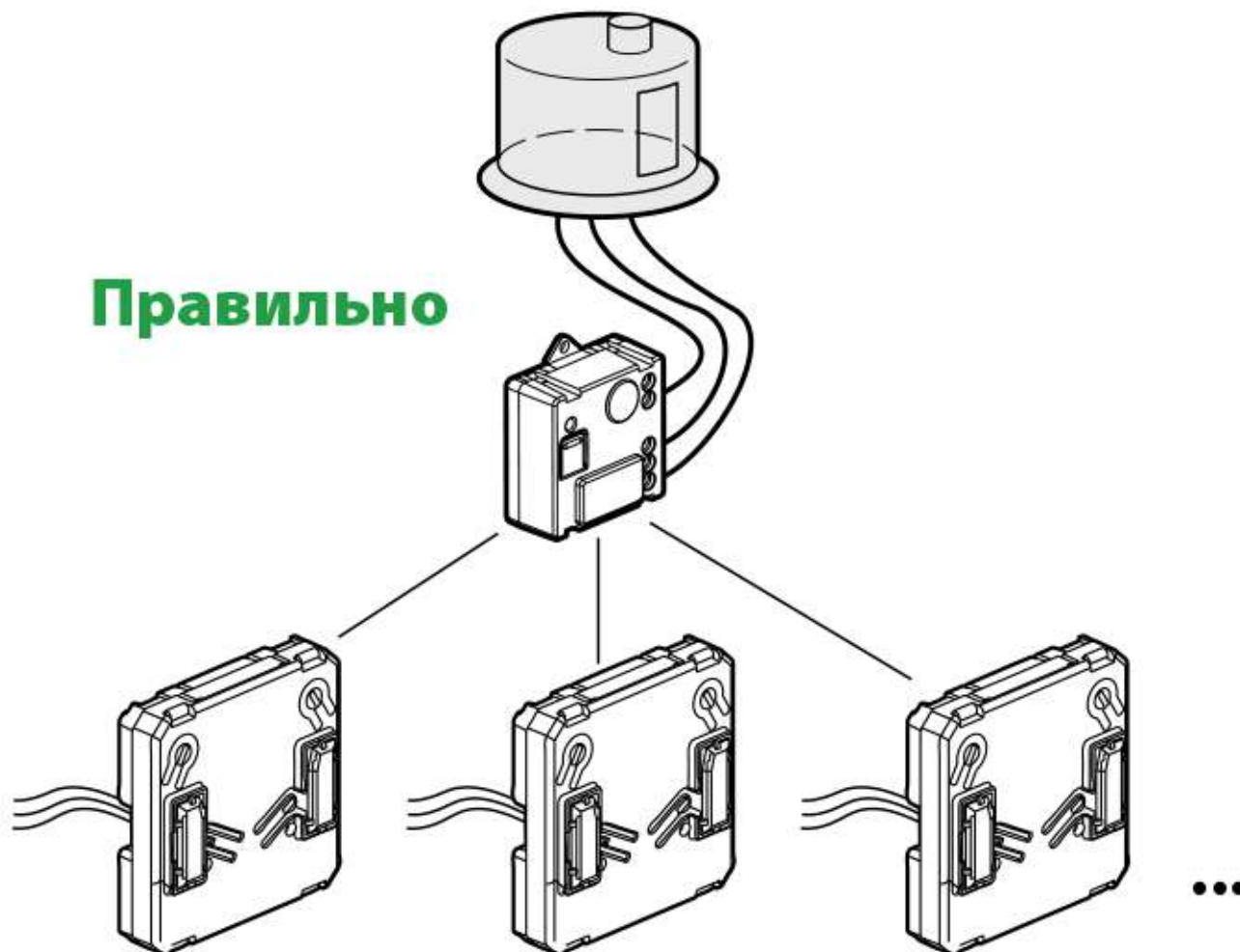
Запрещается подавать  
сетевое напряжение  
Использовать только  
сухие контакты



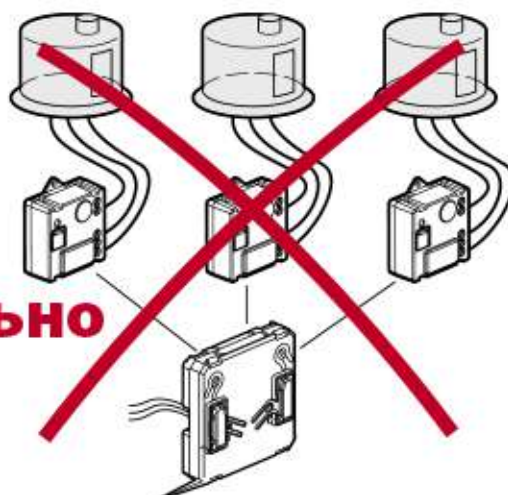
### 3 Меры предосторожности при установке

Модуль интерфейса сухих контактов может управлять только одним умным проводным устройством (микромодулем, выключателем, розеткой).

**Правильно**



**Неправильно**



## 4 Начало настройки установленных устройств

1

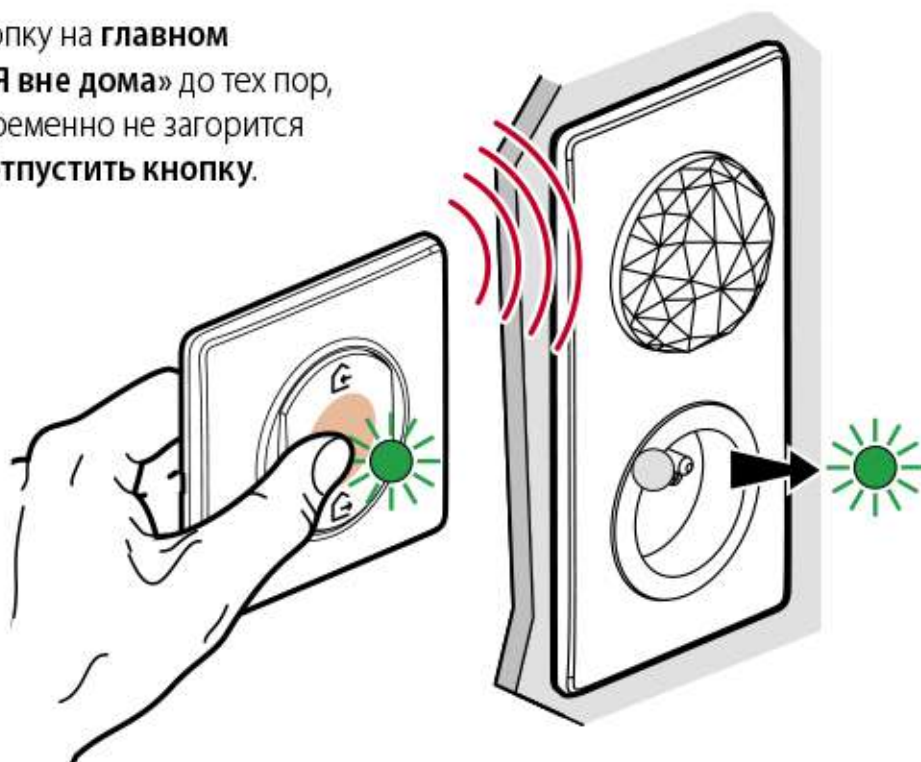


Включить выключатель питания

ВКЛ

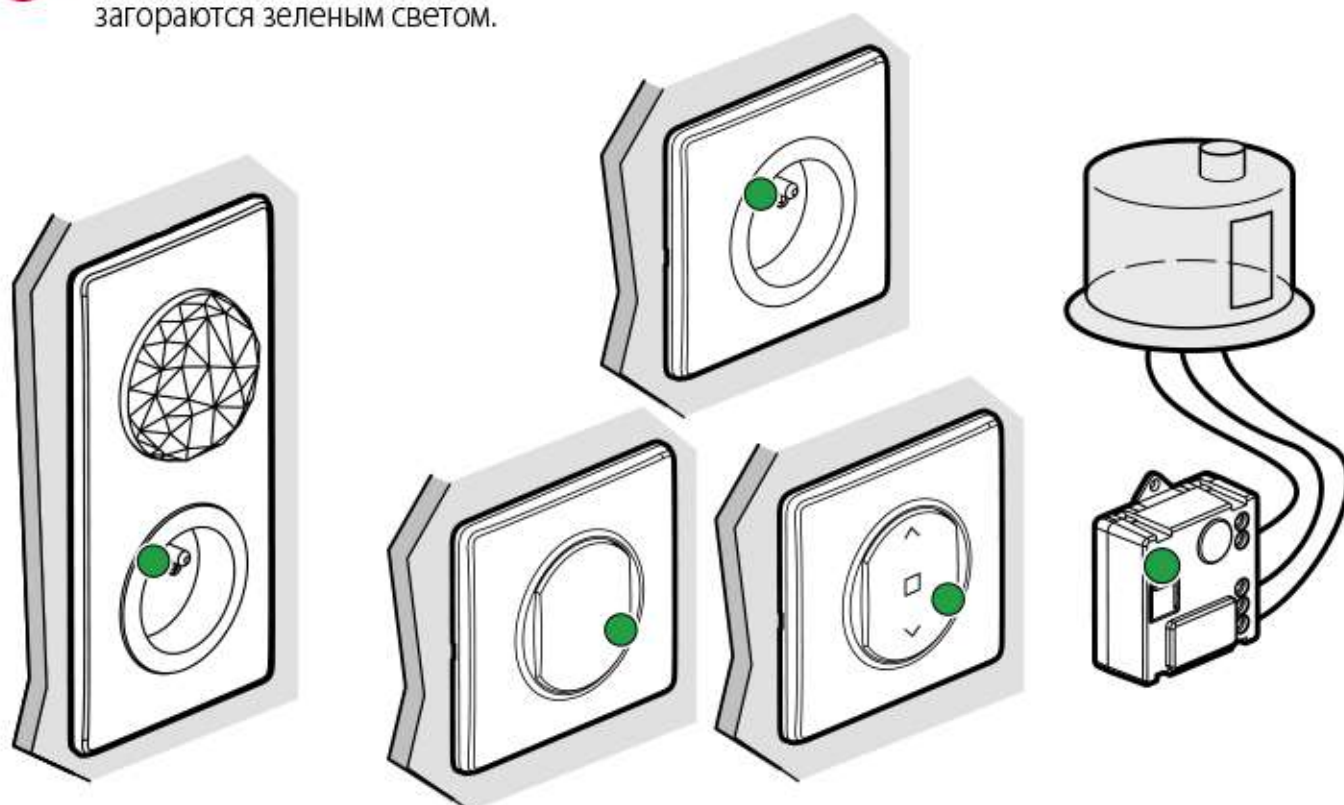
2

Нажать и удерживать кнопку на **главном выключателе «Я дома/Я вне дома»** до тех пор, пока индикатор временно не загорится зеленым светом, **затем отпустить кнопку.**



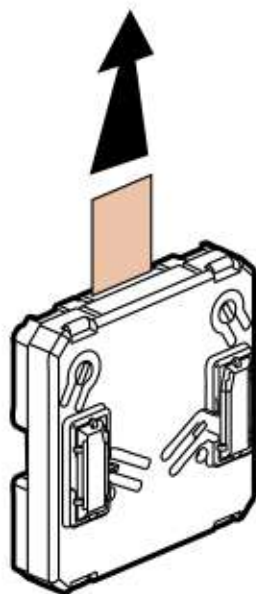
3

Светодиоды на всех подключенных устройствах загораются зеленым светом.



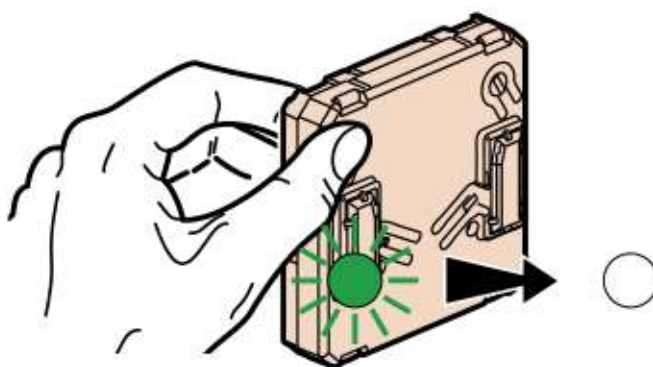
## 5 Подготовка к установке

1



Удалите защитную полосу с батареей модуля.

2



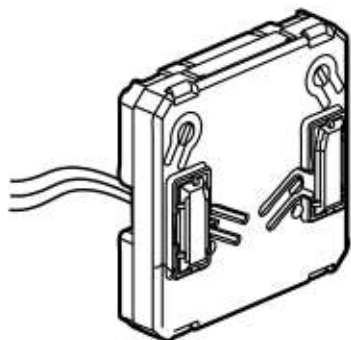
Нажмите на кнопку на корпусе модуля, чтобы его активировать:  
светодиод начинает мигать зеленым светом и затем гаснет.

## 6 Установка связи между модулем интерфейса сухих контактов и умным проводным устройством



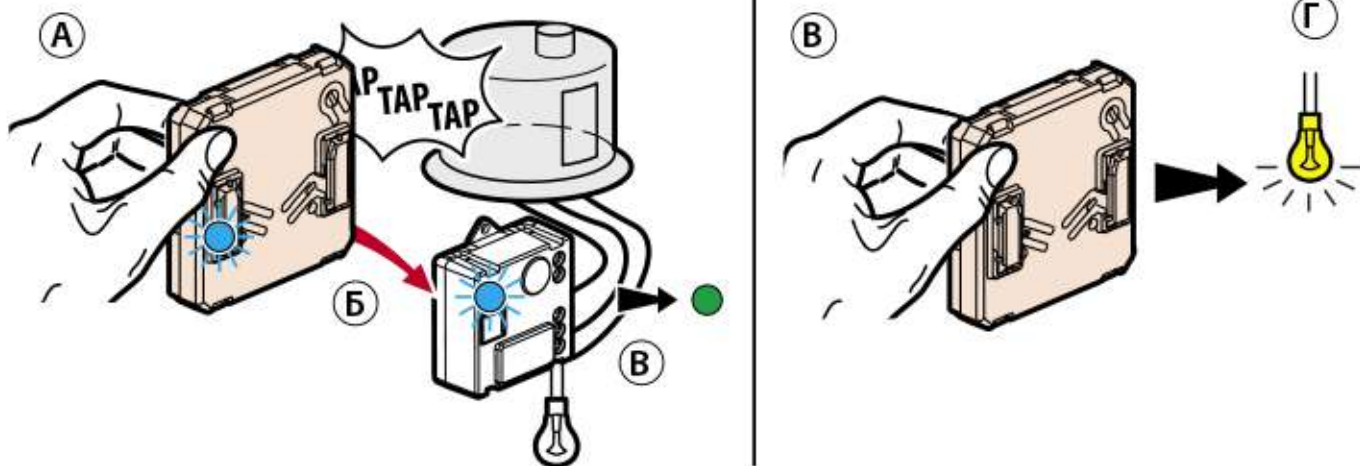
Светодиодный индикатор умного проводного устройства должен гореть зеленым светом. Если светодиод не загорается, повторить еще раз операцию ④.

### 1 Правила соответствия модуля и умных проводных устройств



Модуль интерфейса сухих контактов может управлять только одним умным проводным устройством (микромодулем, выключателем, розеткой).

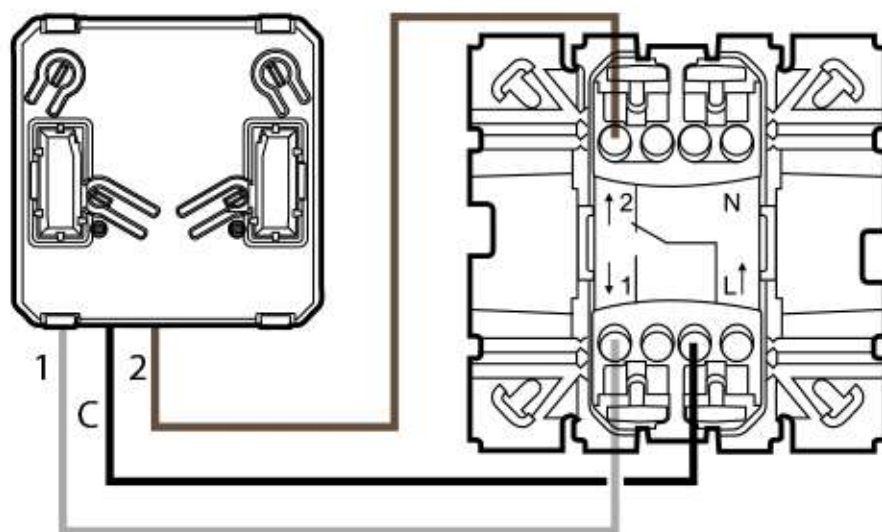
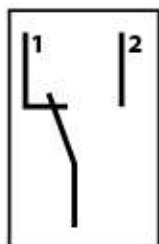
### 2 Для установки связи между модулем и умным проводным устройством



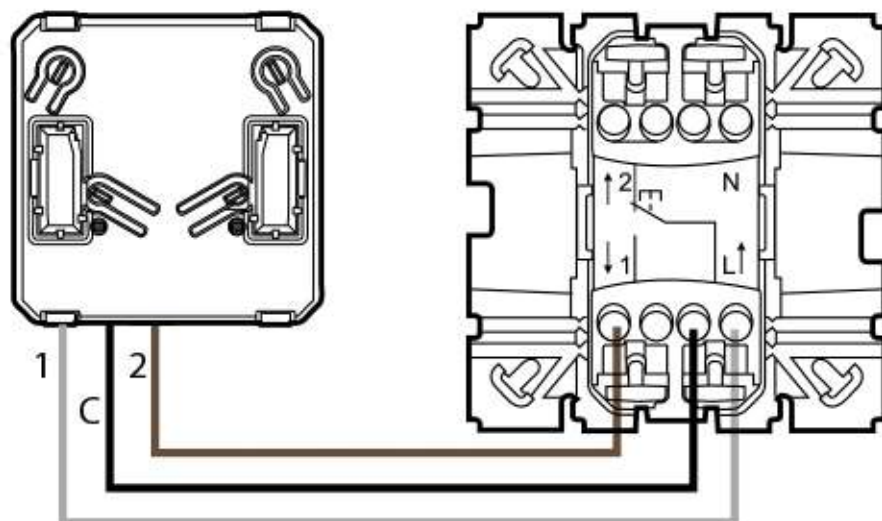
- А Удерживая кнопку на модуле нажатой, постучите три раза по корпусу умного проводного устройства, которым вы хотите управлять.
- Б Светодиоды на обоих устройствах должны мигать синим светом.
- В Затем светодиод умного проводного устройства загорается зеленым, а светодиод модуля гаснет. Связь успешно установлена.
- Г Необходимо убедиться в том, что нагрузка включается.

## 7 Использование модуля

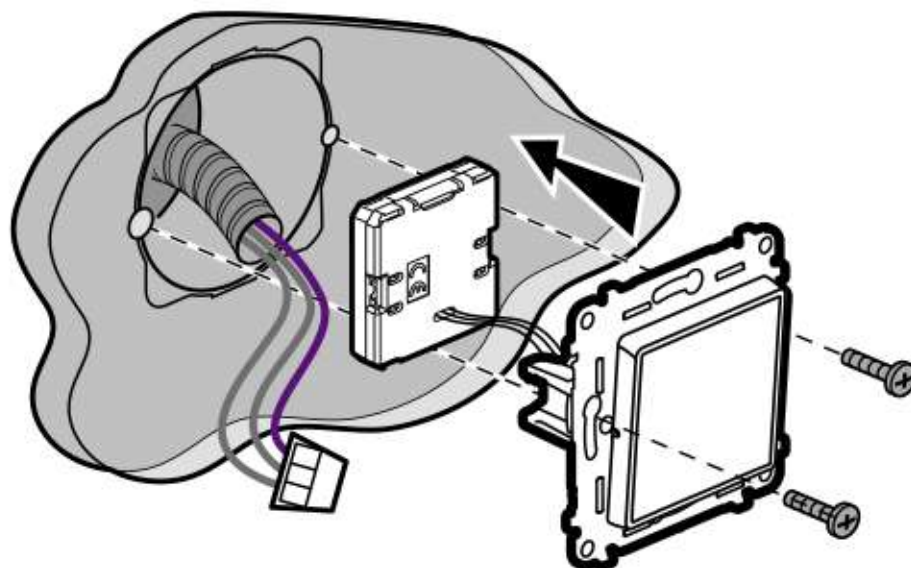
Режим выключателя



Режим кнопочного устройства



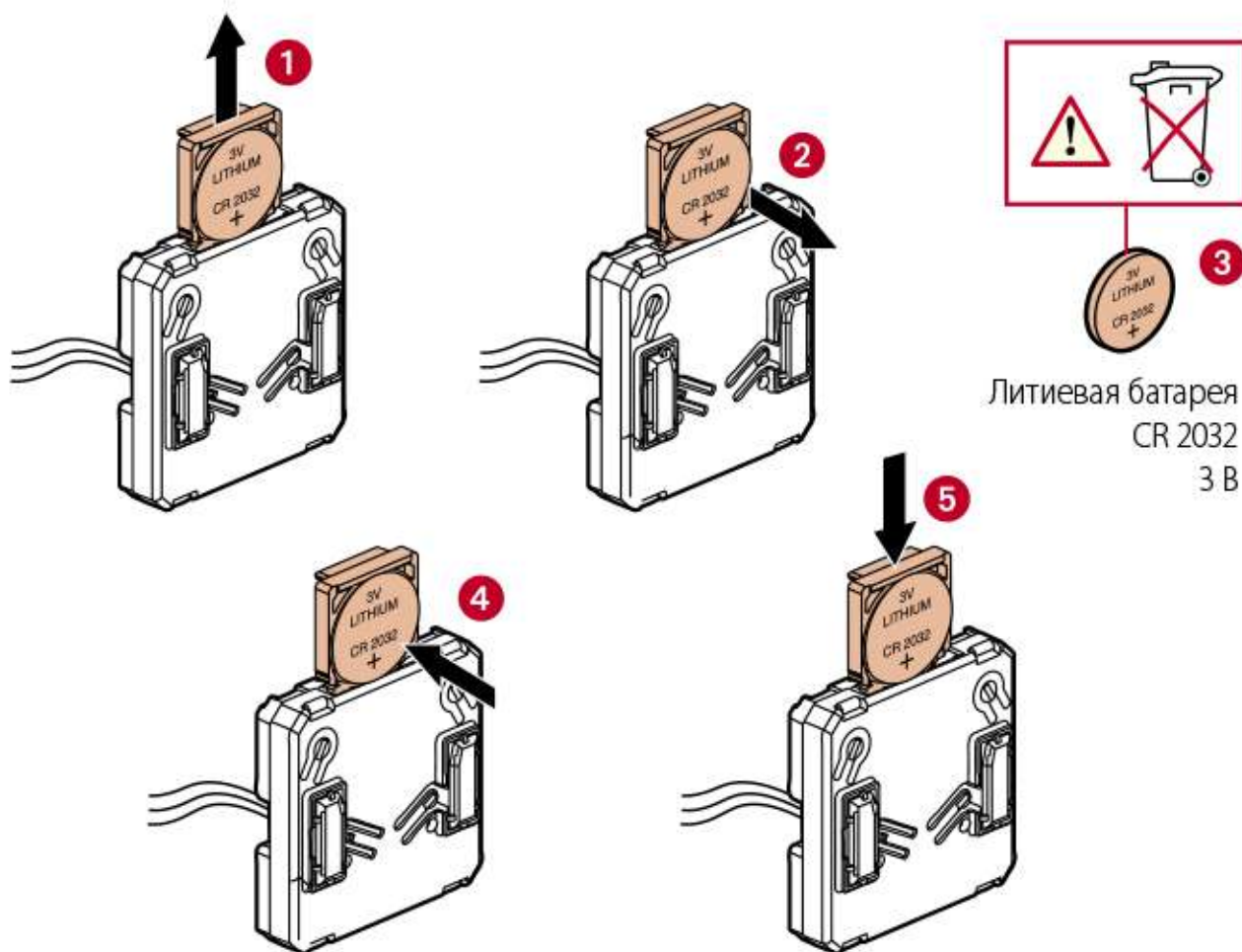
## 8 Повторная установка проводного переключателя



9 Установить связь между модулем интерфейса сухих контактов и умной системой можно через:

- приложение Legrand Home + Control (раздел Настройки / Добавить устройство)
- или воспользоваться инструкциями по эксплуатации на [legrand.ru](http://legrand.ru)

Замена батареи



ДЕКЛАРАЦИЯ ЕС ОБ УПРОЩЕННОМ СООТВЕТСТВИИ

Компания

**Legrand**

гарантирует соответствие указанного радиооборудования  
Директиве 2014/53/ЕС.