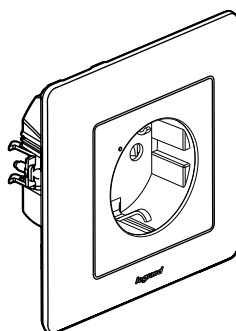
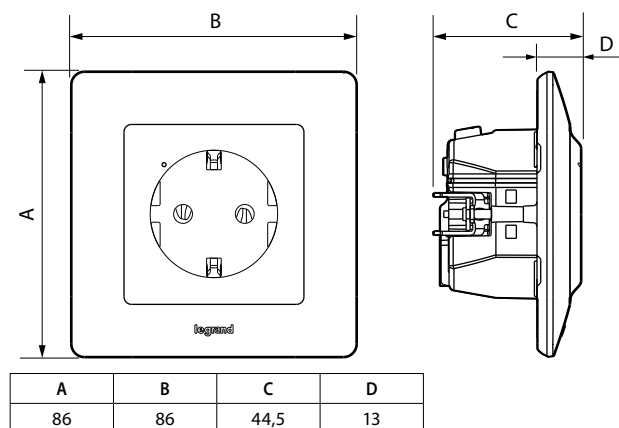


**Valena™ Life**  
**Умная розетка 2К+3 немецкого стандарта**
**Кат. №№: 7 521 94 - 7 522 94 - 7 523 94**

**1. НАЗНАЧЕНИЕ**

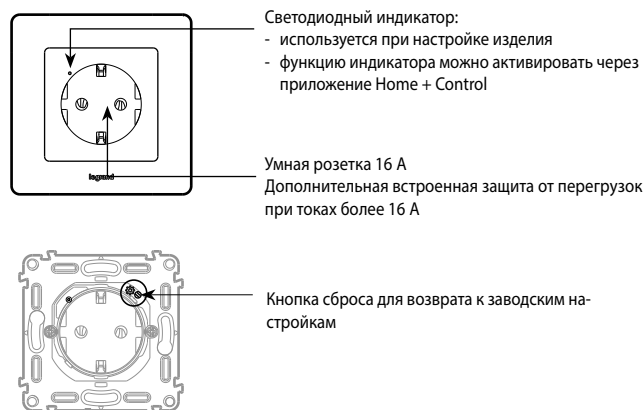
Умной розеткой можно дистанционно управлять с беспроводного выключателя, смартфона, планшета или компьютера. Умная розетка позволяет измерять мгновенное или суммарное потребление подключенного к ней устройства. Показания можно просматривать через приложение Home + Control. Встроенная защита от электрических перегрузок для большей безопасности. Устанавливается в монтажную коробку глубиной минимум 40 мм вместо обычной розетки питания. Крепление винтами и/или захватами.

**2. СЕРИЯ**

Описание	Белый	Слоновая кость	Алюминий
Умная розетка 2К+3 с защитными шторками. Оборудована светодиодом для обнаружения в темноте и индикации работы, а также кнопкой сброса (скрытой) для возврата к заводским настройкам. Поставляется в комплекте с захватами и защитной крышкой.	7 521 94	7 522 94	7 523 94

**3. РАЗМЕРЫ (мм)**

**4. ПОДСОЕДИНЕНИЕ ПРОВОДНИКОВ**

Тип клемм: безвинтовые  
 Вместимость: 2 x 2,5 мм<sup>2</sup>  
 Длина зачистки: 11 мм

**5. РАБОТА С ИЗДЕЛИЕМ**

**6. ТЕХНИЧЕСКИЕ ХАРАКТЕРИСТИКИ**

■ **6.1 Механические характеристики**  
 Степень защиты от механических ударов: IK 04  
 Степень защиты от проникновения твёрдых предметов и воды:  
 IP 20 без клавиши и передней панели  
 IP 40 в собранном виде

■ **6.2 Характеристики материалов**

Цвет	Белый RAL 9003	Слоновая кость RAL 1013	Алюминий
Декоративная рамка	АБС	АБС	АБС
Лицевая панель	ПК	ПК	ПК

Подрамник: ПК  
 Корпус механизма: ПК  
 Суппорт: ПК серый RAL 7016 + металл

Не содержит галогенов  
 Стойкий к УФ-излучению

Огнестойкость:  
 + 850 °C / 30 с для частей из изолирующего материала, на которых закрепляют токоведущие части  
 + 650 °C / 30 с для частей из изолирующего материала, на которых не крепят токоведущие части

## 6. ТЕХНИЧЕСКИЕ ХАРАКТЕРИСТИКИ (продолжение)

### ■ 6.3 Электрические характеристики

Напряжение: 110/230 В~

Ток: 16 А

Мощность: макс. 3680 Вт

Частота: 50/60 Гц

Потребление в режиме ожидания: 0,1 мА

**ZigBee:** диапазон частот от 2,4 ГГц до 2,4835 ГГц

Уровень мощности: < 100 мВт

Дальность: 200 м в свободном пространстве между 2 проводными изделиями  
между изделиями в помещении рекомендуется не более 10 м

### ■ 6.4 Температурные характеристики

Температура хранения: от + 0° С до + 45° С

Температура эксплуатации: от + 5° С до + 45° С

## 7. УХОД

Протереть поверхность изделия тканью.

Запрещается использовать ацетон, очистители битумных пятен, трихлорэтилен.

Стойки к следующим средствам: гексан (EN 60669-1), метиловый спирт, мыльный раствор, раствор аммиака, 10 % раствор хлорной извести, стеклоочиститель, салфетки с пропиткой.

**Внимание!** Если необходимо использовать другие чистящие средства, их следует предварительно опробовать на другом предмете из аналогичного материала.

Запрещается красить лицевые панели.

## 8. СООТВЕТСТВИЕ СТАНДАРТАМ

Соответствует действующим регламентам и нормам. См. e-каталог. Нижеподписавшийся LEGRAND заявляет, что радио- и электрооборудование указанного типа (7 521 94 - 7 522 94 - 7 523 94) соответствует директиве 014/53/ЕС. Полный текст декларации соответствия нормам ЕС см. на сайте:

[www.legrandoc.com](http://www.legrandoc.com)