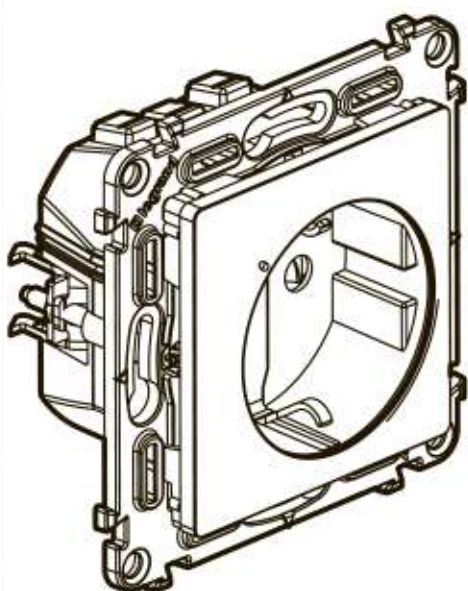
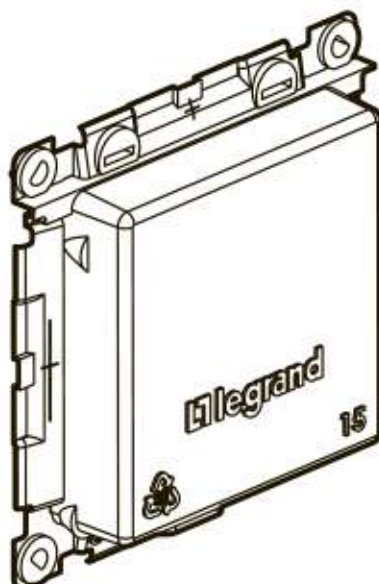


Это устройство относится к умным электроустановочным изделиям, для подключения которого **требуется** предварительно купить и установить стартовый сетевой пакет Valena Life with Netatmo.

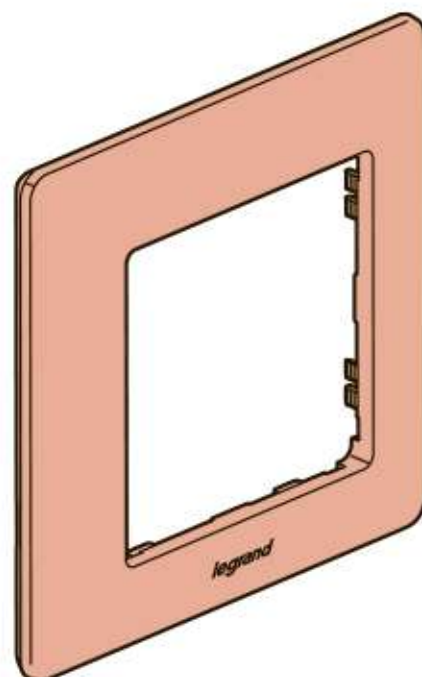
**Содержимое пакета:**



Умная розетка



Защитная крышка



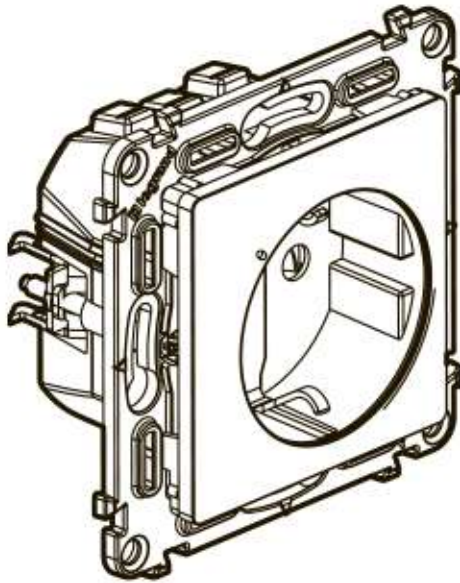
Декоративная рамка

 **Меры предосторожности**

Установка данного изделия должна выполняться в соответствии с правилами монтажа и предпочтительно квалифицированным электриком. Неправильный монтаж и/или нарушение правил эксплуатации изделия могут привести к возникновению пожара или поражению электрическим током. Перед монтажом необходимо внимательно ознакомиться с данной инструкцией, а также принять во внимание требования к месту установки изделия. Запрещается вскрывать корпус изделия, а также разбирать, выводить из строя или модифицировать изделие, кроме случаев, оговоренных в инструкции. Вскрытие и ремонт изделий марки Legrand могут выполняться только специалистами, обученными и допущенными к таким работам компанией Legrand. Несанкционированное вскрытие или выполнение ремонтных работ посторонними лицами лишает законной силы любые требования об ответственности, замене или гарантийном обслуживании. При ремонте или гарантийном обслуживании использовать только запасные части марки Legrand.

## Перед началом работы: указания по электромонтажу

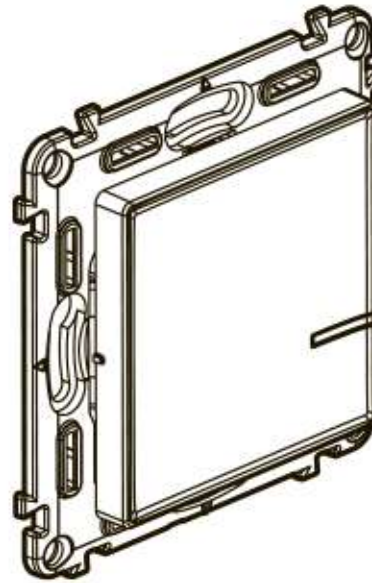
Для управления умной розеткой используйте только следующие изделия:



x 1

Умная розетка

И



x 1  
или  
несколько

Умные беспроводные выключатели для всех остальных точек управления (не входят в состав комплекта)

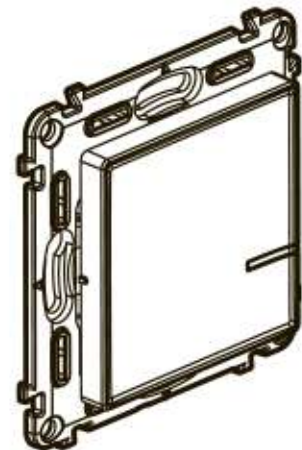
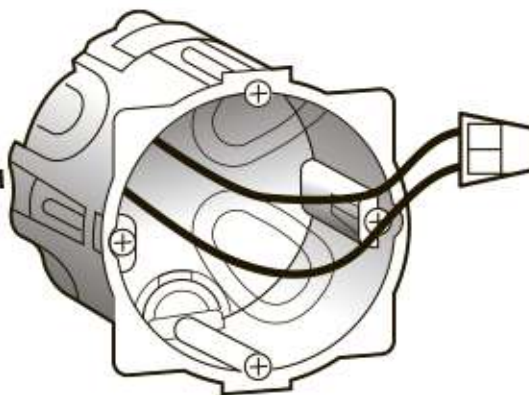


**Запрещается использовать умный проводной выключатель (с опцией светорегулирования) для управления умной или традиционной розеткой.**

## Замена розетки питания, управляемой выключателем:

**Рекомендации по замене стандартного выключателя скрытого монтажа беспроводным выключателем**

**Соедините два провода клеммой**



**Цепь должна быть защищена автоматическим выключателем 16 А**



# 1 Правила техники безопасности

1



OFF

Отключите напряжение вводным автоматическим выключателем

2



Перед продолжением электромонтажа убедитесь в отсутствии напряжения.

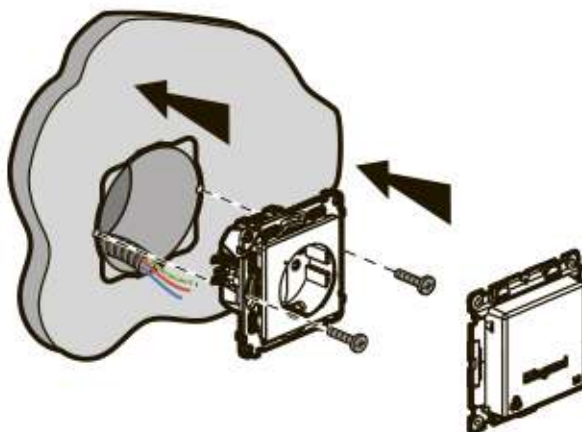
# 2 Установите умную розетку

1



Демонтируйте имеющуюся розетку

3

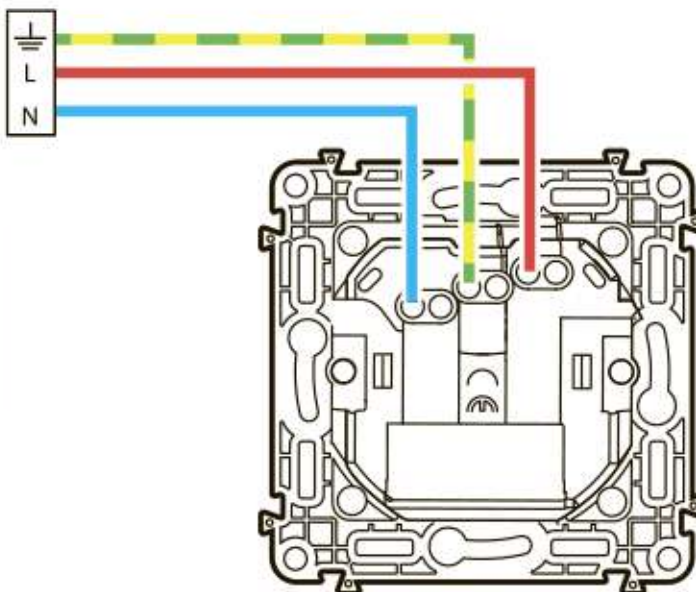


## 2 Подключите умную розетку

однопроводным проводом 2,5 мм<sup>2</sup> (рекомендуется)

16 A 230 В~ 3680 Вт  
макс. cosφ=0,8

Диапазон частот: 2,4 - 2,4835 ГГц  
Уровень мощности: < 100 мВт



— N (нулевой проводник) = голубой

— L (фазный проводник) = любой, кроме голубого и желто-зеленого

— ⚡ (защитное заземление) = желто-зеленый

③ Чтобы добавить умное изделие к умной электроустановке, следуйте указаниям:

- руководства пользователя вашего стартового сетевого пакета
- приложения **Legrand Home + Control** (раздел **Настройки/Добавить устройство**)
- или см. руководство пользователя на сайте **legrand.ru**



**EAC**

**УПРОЩЕННАЯ ДЕКЛАРАЦИЯ СООТВ. НОРМАМ ЕС**

Нижеподписавшийся

***Legrand***

заявляет, что радио- и электрооборудование, упомянутое в этих документах, соответствует директиве 2014/53/EU.