

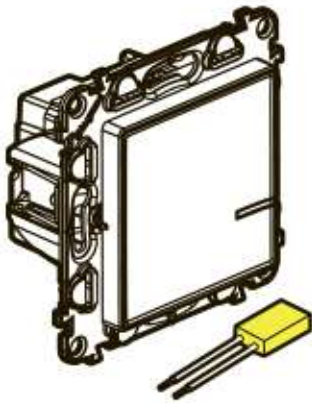
Умный проводной выключатель освещения

7 521 84 - 7 522 84 - 7 523 84



Эти устройства относятся к умным изделиям, для подключения которых **требуется** предварительно купить и установить стартовый набор Valena Life with Netatmo.

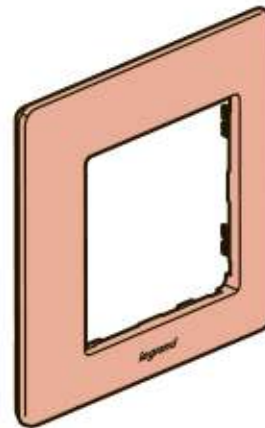
Комплект поставки



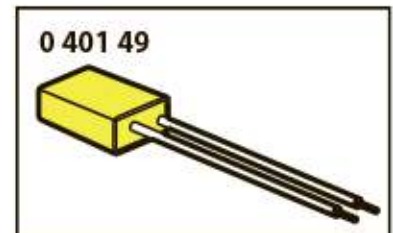
Умный проводной выключатель освещения (с опцией светорегулирования) + компенсатор



Защитная крышка



Декоративная рамка



	100/240 V~
	50/60 Hz
	11 mA
	-5° C → +55° C

Характеристики

В номинальном режиме (вкл/выкл) выключатель работает только со следующими типами **регулируемых** ламп:

 100-240 VAC 50/60 Hz	 2 x 2,5 mm ²		LED Dimmable 			^(**)
240 VAC	Max.	300 W	(*60 W)	60 W	300 VA	300 VA
	Min.	7 W	5 W	9 W	10 VA	35 VA
100 VAC	Max.	150 W	(*30 W)	30 W	150 VA	150 VA
	Min.	7 W	5 W	9 W	10 VA	35 VA

(*) Только **диммируемые** светодиодные лампы, макс. 10 ламп. Для комфортного освещения рекомендуем использовать лампы одного типа и производителя.

(**) Используйте только трансформаторы, предназначенные для работы с электронными выключателями. При расчете мощности учитывайте потери трансформатора. Трансформаторы должны быть нагружены более 60 % от их номинальной мощности.

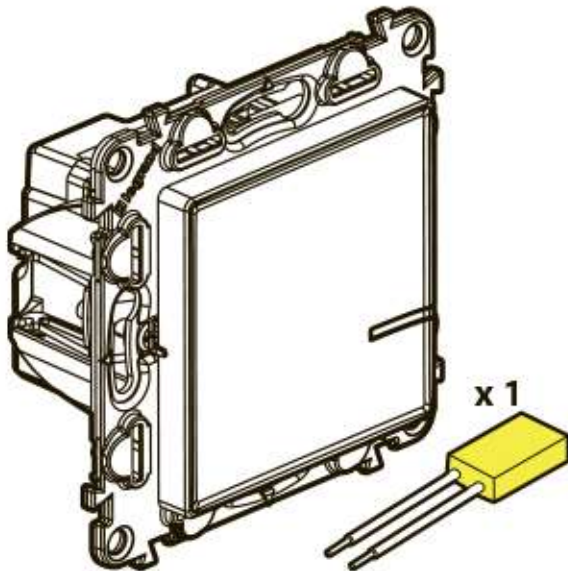
В режиме светорегулирования (который можно активировать через приложение), этот выключатель работает только с диммируемыми лампами (см. обозначение на упаковке лампы).



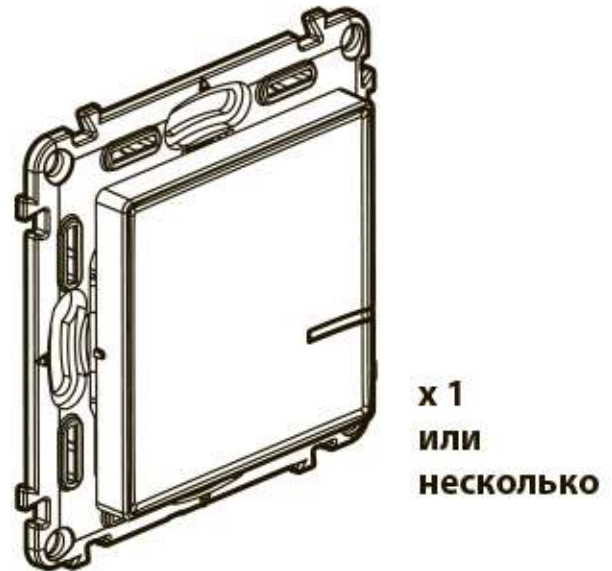
Перед началом работы: указания по электромонтажу

Указания по монтажу проходных схем управления освещением или умных розеток:

Для управления освещением с **двух или нескольких мест** используйте следующие изделия:



И



Умный проводной выключатель освещения (с опцией светорегулирования) + компенсатор

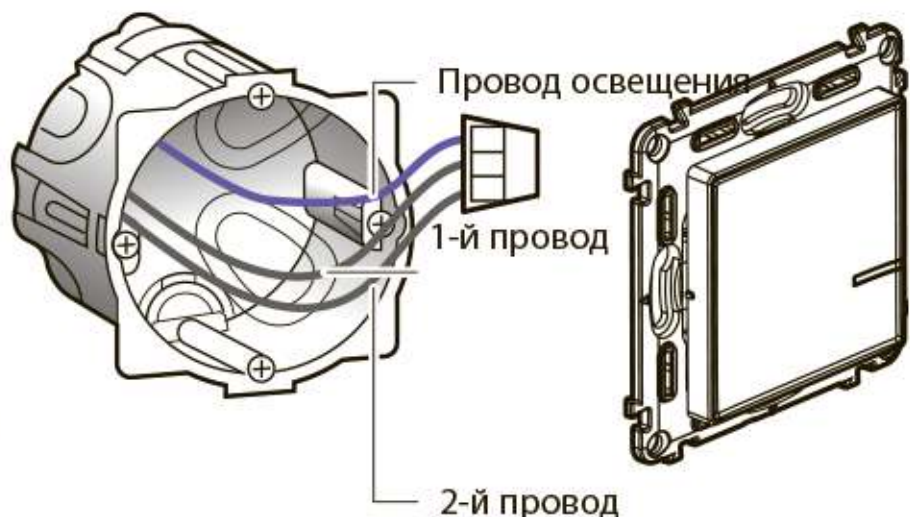
Умные беспроводные выключатели для всех остальных точек управления (не входят в состав этого пакета)



Запрещается использовать два умных проводных выключателя освещения (с опцией светорегулирования) для управления одним и тем же светильником.

Рекомендации по замене: стандартный переключатель скрытого монтажа заменяется умным беспроводным выключателем.

Соедините 3 провода (1-й и 2-й провода переключателя, провод освещения) клеммой.



1 Правила техники безопасности

1



OFF

Отключите питание автоматическим выключателем.

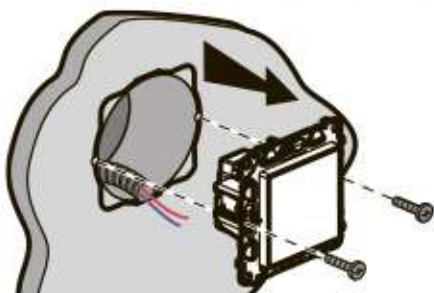
2



Перед продолжением электромонтажа убедитесь в отсутствии питания.

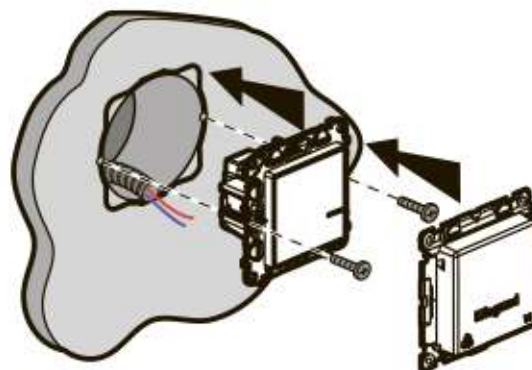
2 Установите умный проводной выключатель освещения (с опцией светорегулирования)

1



Демонтируйте стандартный выключатель

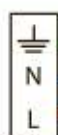
3



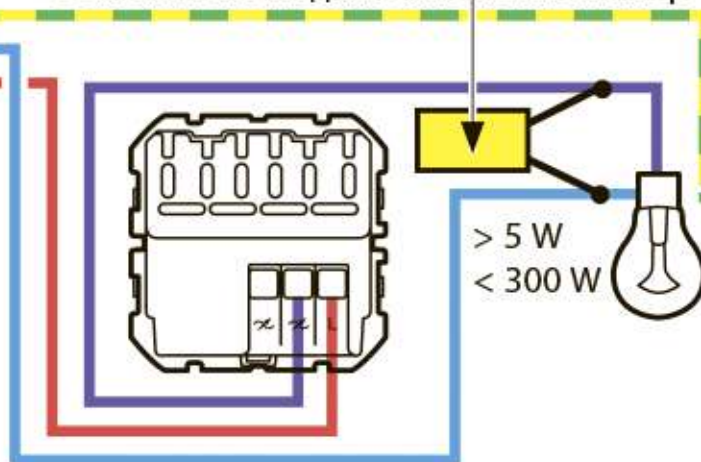
2

Подключите умный проводной выключатель

Чтобы умный проводной выключатель (с опцией светорегулирования) работал корректно, **следует подключить компенсатор** как можно ближе к нагрузке и **установить лампу** в патрон до подачи питания.



Обязательно подключите компенсатор



- N (нулевой проводник) = голубой
- L (фазный проводник) = не голубой, не желто-зелен.
- \perp (защитное заземление) = желто-зеленый

Диапазон частот: 2,4 - 2,4835 ГГц
Уровень мощности: < 100 мВт



Умный проводной выключатель освещения с опцией светорегулирования работает **только с регулируемыми лампами**, включая диммируемые светодиодные лампы мощностью более 5 Вт.



3 Чтобы добавить умное изделие к умной электроустановке, следуйте указаниям:

- руководства пользователя вашего стартового набора
- приложения **Legrand Home + Control** (раздел **Настройки/Добавить устройство**)
- или см. руководство пользователя на сайте **legrand.ru**



⚠ Меры предосторожности

Установка данного изделия должна выполняться в соответствии с правилами монтажа и предпочтительно квалифицированным электриком. Неправильный монтаж и/или нарушение правил эксплуатации изделия могут привести к возникновению пожара или поражению электрическим током. Перед монтажом необходимо внимательно ознакомиться с данной инструкцией, а также принять во внимание требования к месту установки изделия. Запрещается вскрывать корпус изделия, а также разбирать, выводить из строя или модифицировать изделие, кроме случаев, оговоренных в инструкции. Вскрытие и ремонт изделий марки Legrand могут выполняться только специалистами, обученными и допущенными к таким работам компанией Legrand. Несанкционированное вскрытие или выполнение ремонтных работ посторонними лицами лишает законной силы любые требования об ответственности, замене или гарантийном обслуживании. При ремонте или гарантийном обслуживании использовать только запасные части марки **Legrand**.

УПРОЩЕННАЯ ДЕКЛАРАЦИЯ СООТВ. НОРМАМ ЕС

Нижеподписавшийся

Legrand

заявляет, что радио- и электрооборудование, упомянутое в этих документах, соответствует директиве 2014/53/EU.