

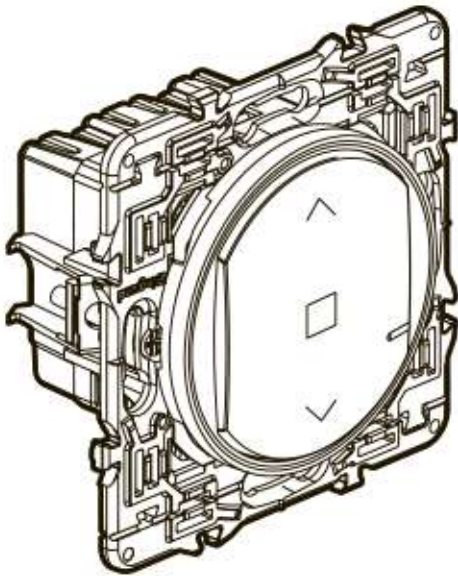
## Умный проводной выключатель рольставней

0 648 96 - 0 677 26/76



Эти устройства относятся к умным изделиям, для подключения которых требуется предварительно купить и установить стартовый набор Céliane with Netatmo.

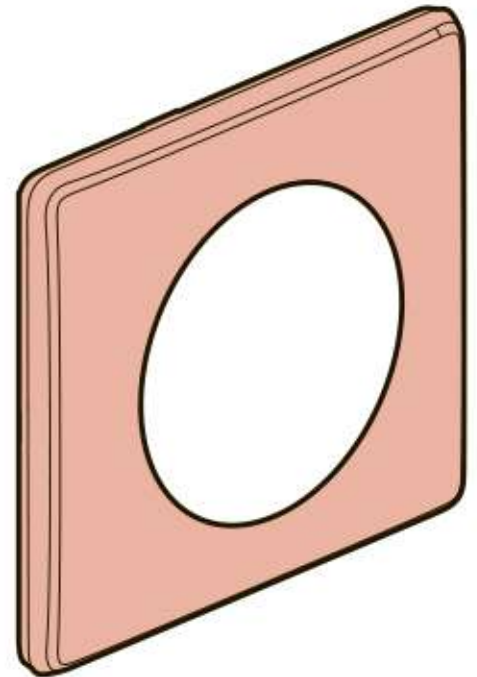
## Комплект поставки



Умный проводной выключатель рольставней



Защитная крышка



Декоративная рамка

## Характеристики

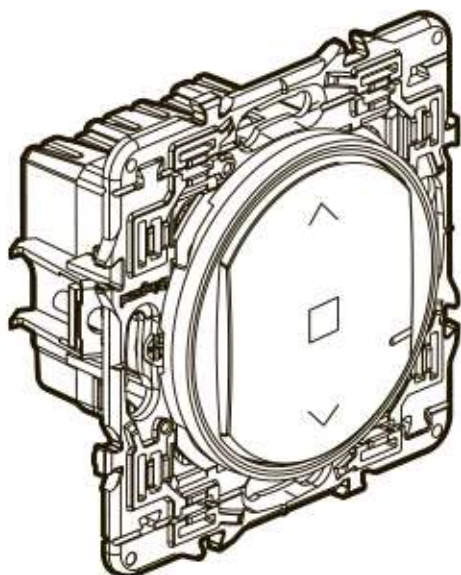
 + 45°C + 5°C 100-240 VAC 50/60 Hz	 1 x 2,5 mm <sup>2</sup> 2 x 1,5 mm <sup>2</sup>	 ①
240 VAC max.		1 x 500 VA
100 VAC max.		1 x 270 VA

① Электродвигатель рольставней

## Перед началом работы

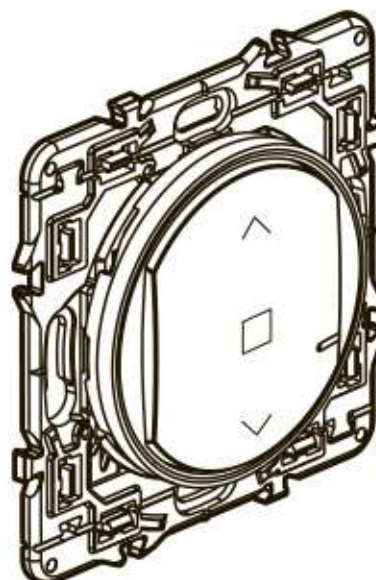
Ознакомьтесь с указаниями по монтажу умного выключателя рольставней:

**Чтобы управлять рольставнями с одного или нескольких мест, используйте только:**



x 1

и



x 1

или

несколько

Умный проводной выключатель рольставней

Умный беспроводной выключатель рольставней (не входит в состав этого пакета)

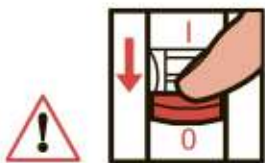
Подготовьте беспроводной выключатель рольставней для каждой дополнительной точки управления.

**Чтобы обеспечить централизованное управление:**

- Используйте один и более умных проводных выключателей рольставней.
- Используйте умный беспроводной выключатель рольставней.

# 1 Правила техники безопасности

1



OFF

Отключите питание автоматическим выключателем.

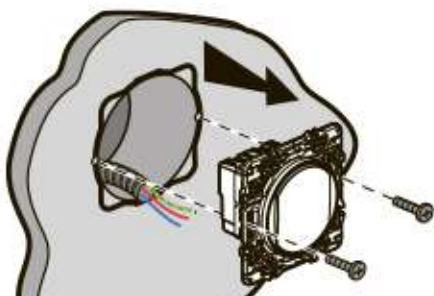
2



Перед продолжением электромонтажа убедитесь в отсутствии питания.

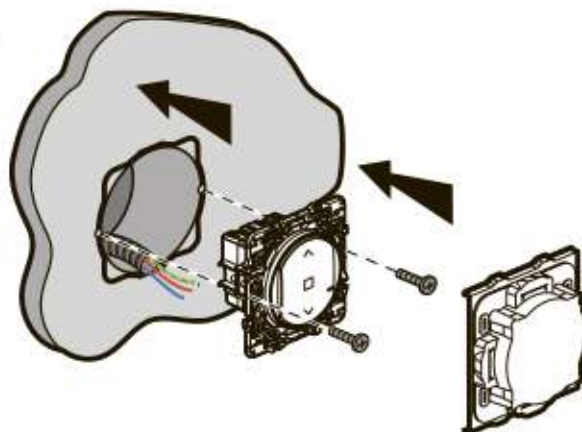
# 2 Установите умный проводной выключатель рольставней

1

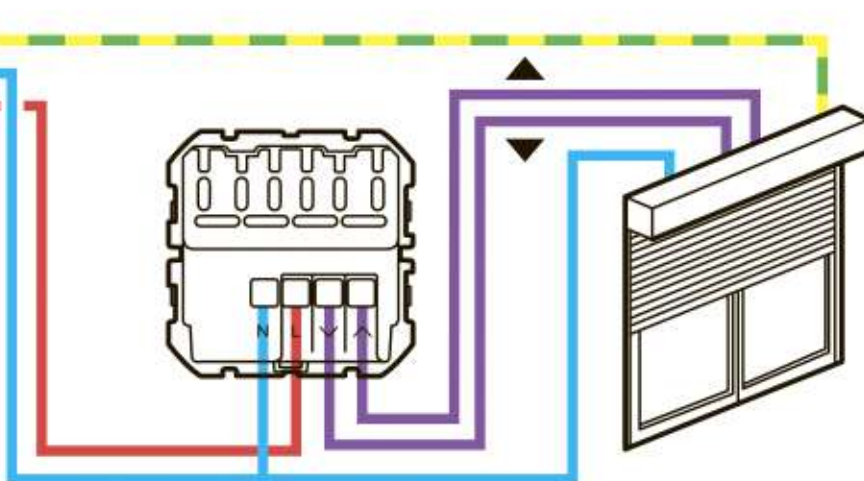


Демонтируйте имеющийся выключатель

3



# 2 Подключите умный проводной выключатель рольставней



Решение Céliane with Netatmo совместимо с рольставнями с механическим или электронным остановом, управляемым с помощью стандартного выключателя. Оно несовместимо

Диапазон частот: 2,4 - 2,4835 ГГц

Уровень мощности: < 100 мВт

- N (нулевой проводник) = голубой
- L (фазный проводник) = любой, кроме голубого и желто-зеленого
- $\perp$  (защитное заземление) = желто-зеленый

с радиоуправляемыми электродвигателями. Это можно проверить в инструкции к рольставням.

③ Чтобы добавить умное изделие к умной электроустановке, следуйте указаниям:

- руководства пользователя вашего стартового набора
- приложения **Legrand Home + Control** (раздел **Настройки/Добавить устройство**)
- или см. руководство пользователя на сайте **legrand.ru**



**EAC**

#### **Меры предосторожности**

Установка данного изделия должна выполняться в соответствии с правилами монтажа и предпочтительно квалифицированным электриком. Неправильный монтаж и/или нарушение правил эксплуатации изделия могут привести к возникновению пожара или поражению электрическим током. Перед монтажом необходимо внимательно ознакомиться с данной инструкцией, а также принять во внимание требования к месту установки изделия. Запрещается вскрывать корпус изделия, а также разбирать, выводить из строя или модифицировать изделие, кроме случаев, оговоренных в инструкции. Вскрытие и ремонт изделий марки Legrand могут выполняться только специалистами, обученными и допущенными к таким работам компанией Legrand. Несанкционированное вскрытие или выполнение ремонтных работ посторонними лицами лишает законной силы любые требования об ответственности, замене или гарантийном обслуживании. При ремонте или гарантийном обслуживании использовать только запасные части марки **Legrand**.

**УПРОЩЕННАЯ ДЕКЛАРАЦИЯ СООТВ. НОРМАМ ЕС**

Нижеподписавшийся

**Legrand**

заявляет, что радио- электрооборудование, упомянутое  
в этих документах, соответствует директиве 2014/53/EU.