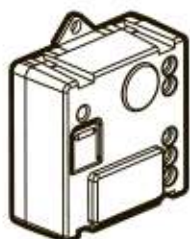
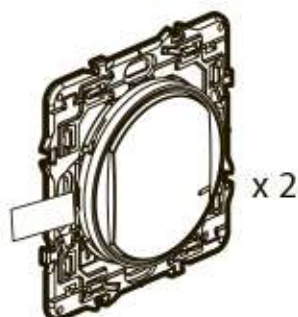


Набор позволяет создать схему управления освещением с двух мест. Дополните её **умными розетками, выключателями, микромодулями освещения и беспроводными выключателями Céliane with Netatmo.**

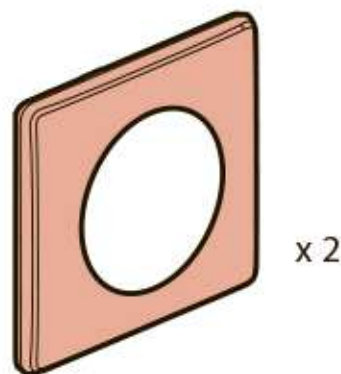
Комплект поставки



Предварительно привязанный умный модуль освещения



Предварительно привязанные умные беспроводные выключатели освещения



Декоративная рамка



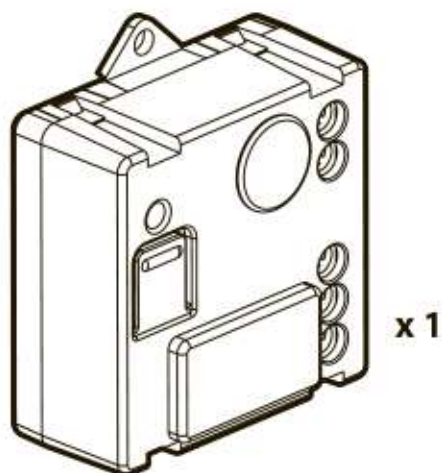
Двусторонний скотч многоцветного использования

Меры предосторожности

Установка данного изделия должна выполняться в соответствии с правилами монтажа и предпочтительно квалифицированным электриком. Неправильный монтаж и/или нарушение правил эксплуатации изделия могут привести к возникновению пожара или поражению электрическим током. Перед монтажом необходимо внимательно ознакомиться с данной инструкцией, а также принять во внимание требования к месту установки изделия. Запрещается вскрывать корпус изделия, а также разбирать, выводить из строя или модифицировать изделие, кроме случаев, оговоренных в инструкции. Вскрытие и ремонт изделий марки Legrand могут выполняться только специалистами, обученными и допущенными к таким работам компанией Legrand. Несанкционированное вскрытие или выполнение ремонтных работ посторонними лицами лишает законной силы любые требования об ответственности, замене или гарантийном обслуживании. При ремонте или гарантийном обслуживании использовать только запасные части марки **Legrand**.

Перед началом работы: указания по электромонтажу

Для дистанционного управления освещением используйте следующее изделие:



Умный микромодуль освещения

Возможно дополнительное управление с кнопочных или умных беспроводных выключателей

Характеристики

В номинальном режиме (вкл/выкл) модуль работает со следующими типами ламп:

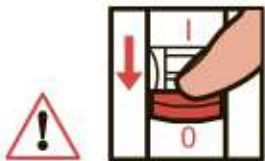
		R	L			
			LED 			
100-240 VAC 50/60 Hz	1 x 1.5 mm ²					
240 VAC	Max.	300 W	(*)100 W	250 VA	250 VA	250 VA
100 VAC	Max.	150 W	(*)50 W	125 VA	125 VA	125 VA

(*) или макс. 10 ламп. Для комфортного освещения рекомендуем использовать лампы одного типа и производителя.

(**) Используйте только трансформаторы, предназначенные для работы с электронными выключателями. Трансформаторы должны быть нагружены более 60 % от их номинальной мощности.

1 Правила техники безопасности

1



OFF

Отключите питание автоматическим выключателем.

2

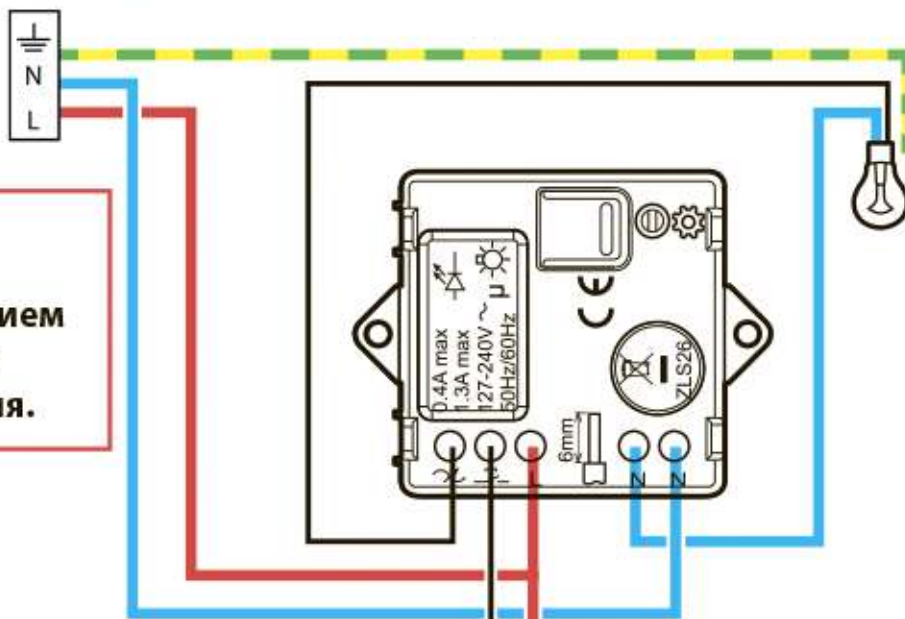


Перед продолжением работ убедитесь в отсутствии питания.

2 Установите микромодуль освещения

Микромодуль освещения серии Céliane with Netatmo следует устанавливать в потолочный или настенный светильник.

1 Подключите микромодуль освещения.



Перед продолжением работ убедитесь в отсутствии питания.

⚠ макс. 15 м.

⚠ x 5 Макс.

Опционально:
управление с
механических кнопок

Диапазон частот: 2,4 - 2,4835 ГГц

Уровень мощности: < 100 мВт

— N (нулевой проводник) = голубой

— L (фазный проводник) = любой, кроме голубого и желто-зеленого

— ⚡ (защитное заземление) = желто-зеленый

3 Подайте питание на микромодуль



Обязательная операция:

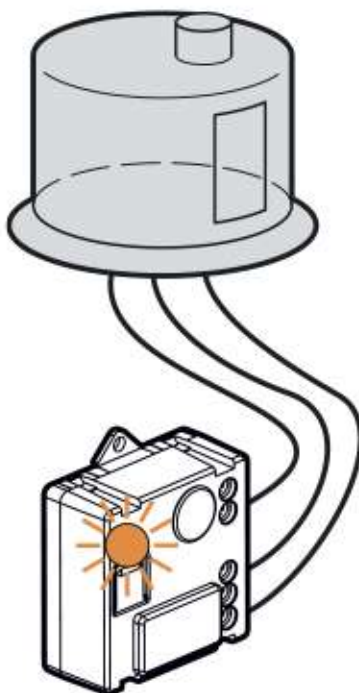
1



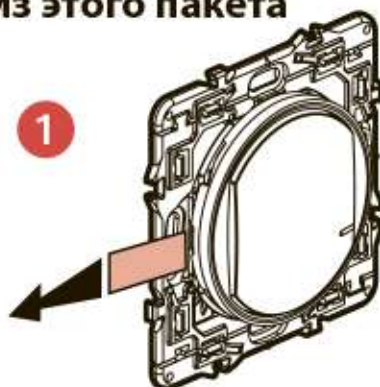
ON

Включите питание автоматическим выключателем.

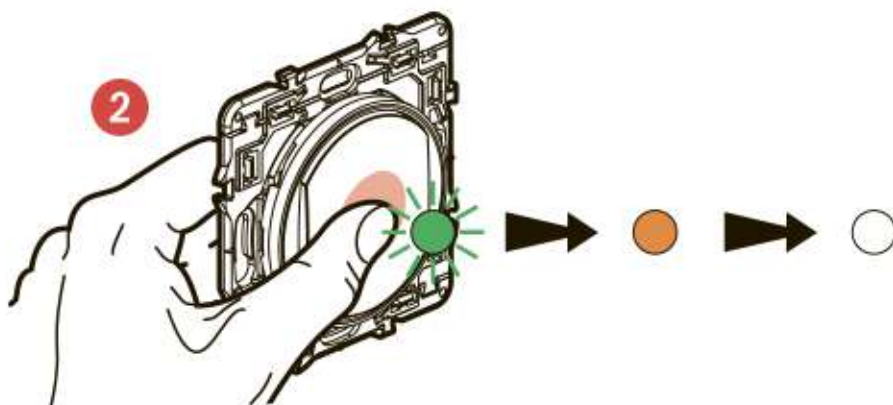
2 Индикатор на микромодуле замигает оранжевым светом.



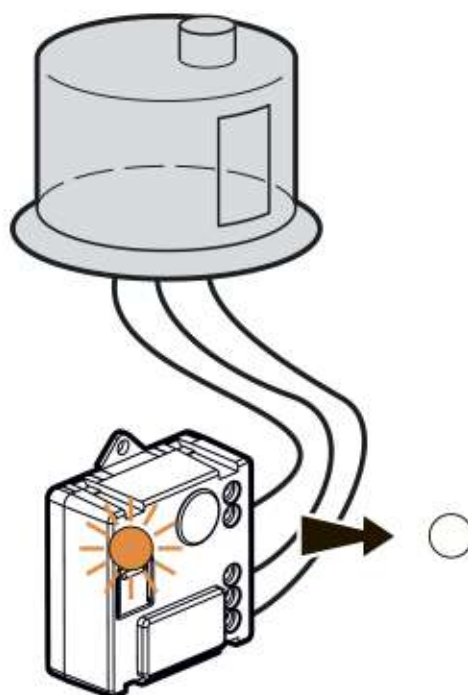
4 Необходимо установить **два** умных беспроводных выключателя из этого пакета



Возьмите **два** умных беспроводных выключателя из этого пакета. Удалите защитную полоску с батареи питания выключателей.



Активируйте каждый умный беспроводной выключатель **кратковременным нажатием**. Индикатор замигает зеленым светом, затем начнет гореть ровно и потом погаснет.



Индикатор **микромодуля** из этого пакета погаснет. **Схема управления с двух мест готова к работе.**

Чтобы добавить еще один или несколько умных беспроводных выключателей, перейдите к шагу 8.

5 Установите дополнительные умные электроустановочные изделия (не входят в состав этого пакета)



Умная розетка



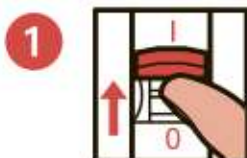
Умный проводной выключатель + компенсатор



Микромодуль освещения

Подключите проводные изделия согласно инструкций монтажу, поставляемыми в комплекте с ними.

6 Подайте питание на умные проводные изделия

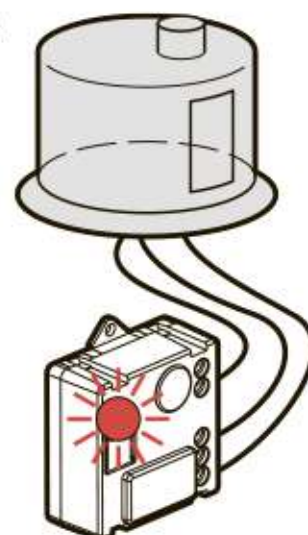
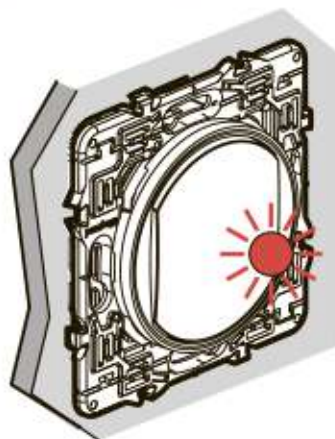
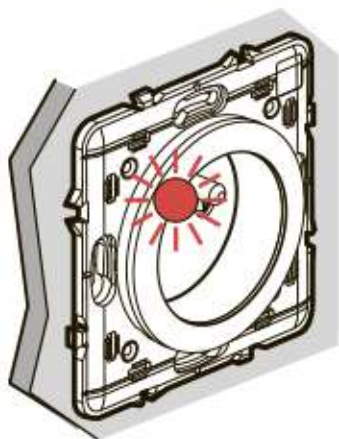


ON

Включите питание автоматическим выключателем.

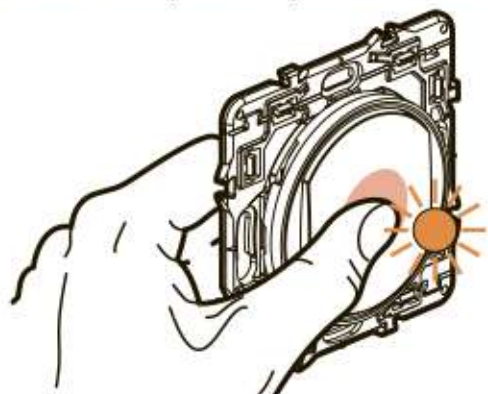
Все умные проводные изделия должны быть запитаны одновременно.

2 Индикаторы на добавленных умных проводных изделиях горят ровным красным светом. Индикатор на микромодуле из этого пакета не горит.

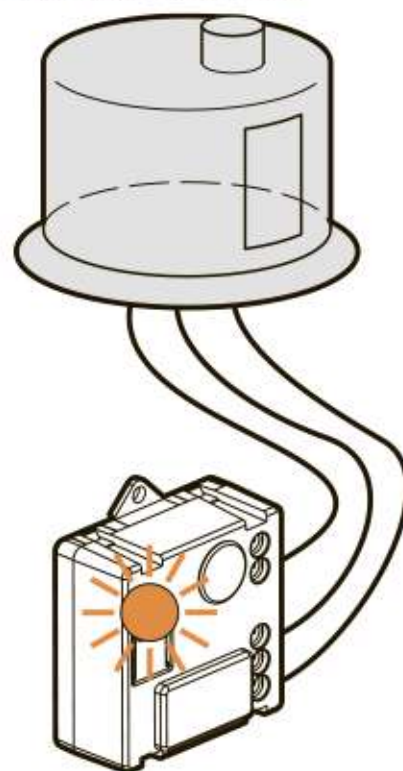
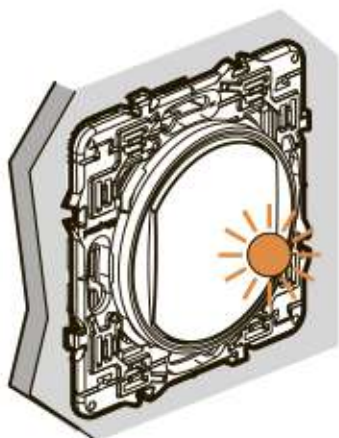
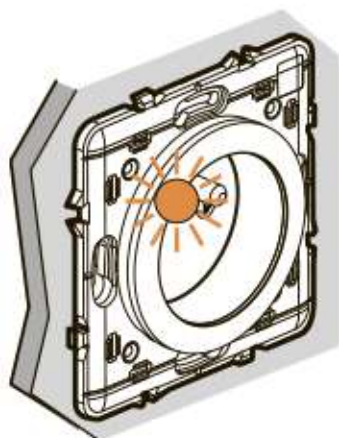


7 Приступите к настройке дополнительных умных проводных изделий

- 1 Нажмите и удерживайте центр кнопки одного из двух установленных умных беспроводных выключателей **из этого пакета**, пока индикатор на нем кратковременно не загорится оранжевым светом, **затем отпустите кнопку.**



- 2 Индикаторы на добавленных умных проводных устройствах загорятся оранжевым светом один за другим.



- 3 Завершите настройку.



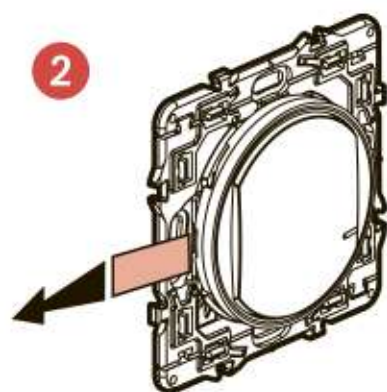
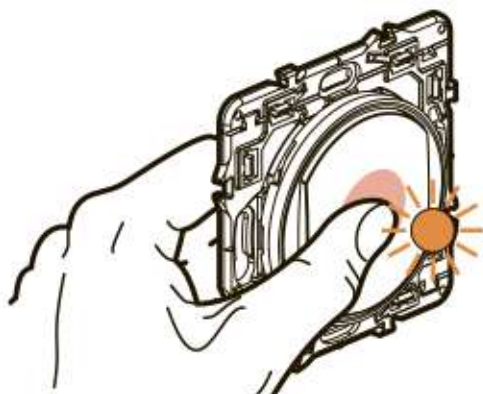
Дважды кратковременно нажмите на центр кнопки одного из умных беспроводных выключателей.

Индикаторы на всех изделиях погаснут.

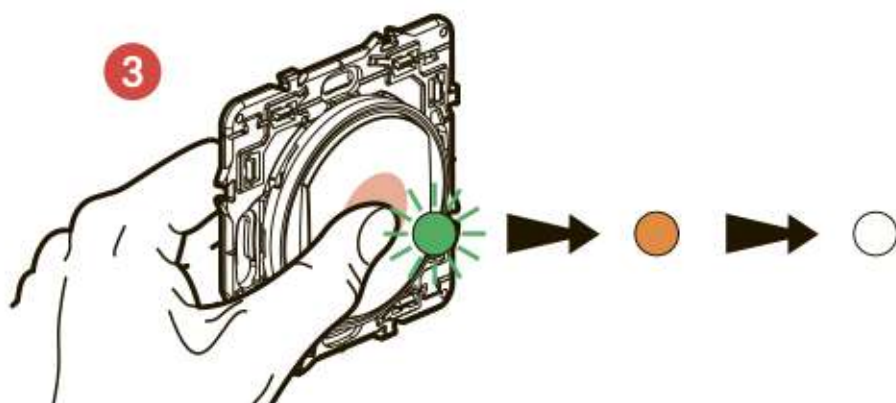
Умная система электроустановки готова к работе. Любой из умных беспроводных выключателей теперь управляет всеми умными проводными изделиями.

8 Установите дополнительные умные беспроводные выключатели:

- 1 Нажмите и удерживайте центр кнопки одного из двух уже установленных беспроводных выключателей из этого набора, пока индикатор кратковременно не загорится оранжевым светом, **затем отпустите**.



Удалите защитную полосу с батареи беспроводного выключателя.



Кратковременно нажмите на каждый дополнительный беспроводной выключатель, чтобы активировать его. Индикатор замигает зеленым светом, затем начнет гореть ровно оранжевым светом и потом погаснет.

- 4 Завершите настройку.



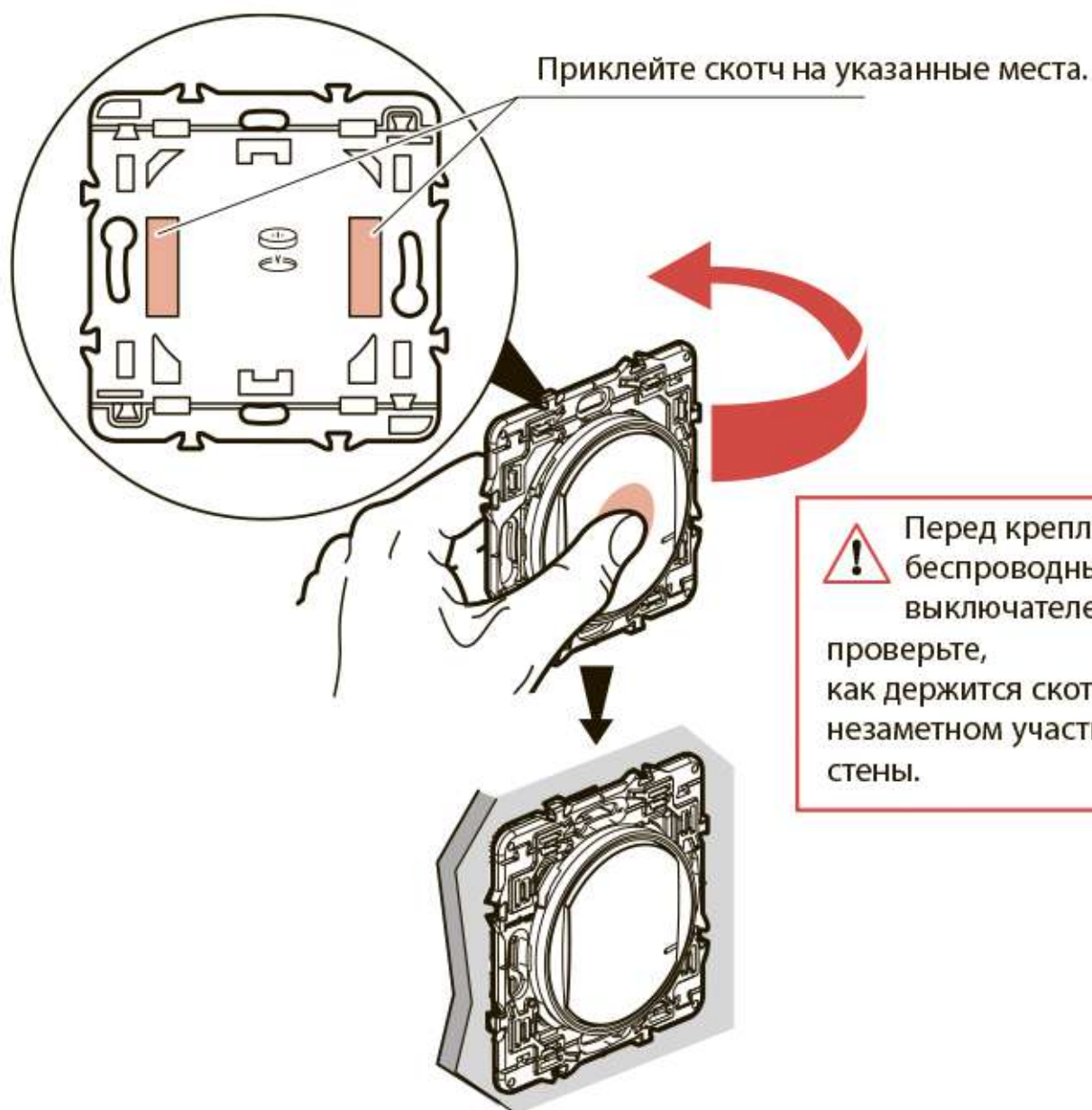
Дважды кратковременно нажмите на центр кнопки одного из беспроводных выключателей.

Все индикаторы на электроустановочных изделиях погаснут.

Умная электроустановочная система готова к работе. Любой из умных беспроводных выключателей теперь управляет всеми умными проводными изделиями.

9 Установка умных беспроводных выключателей на стене

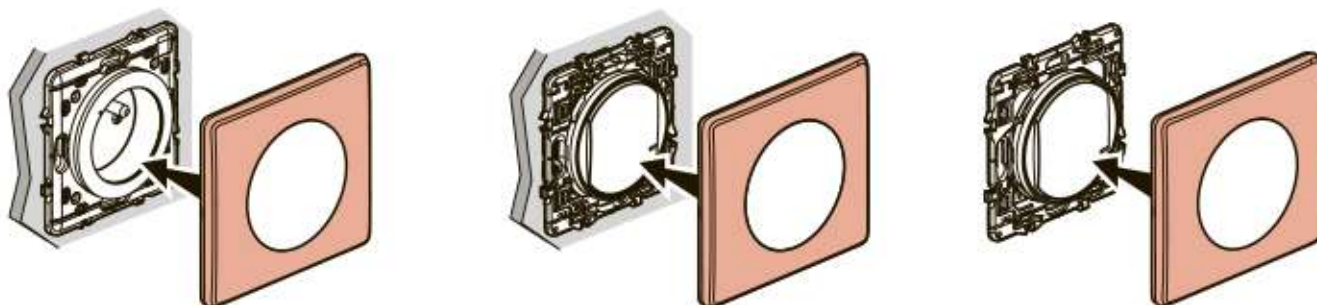
Прикрепите беспроводные выключатели там, где Вы хотите.



Беспроводные выключатели также можно закрепить к стене винтами.

10 Установите декоративные рамки

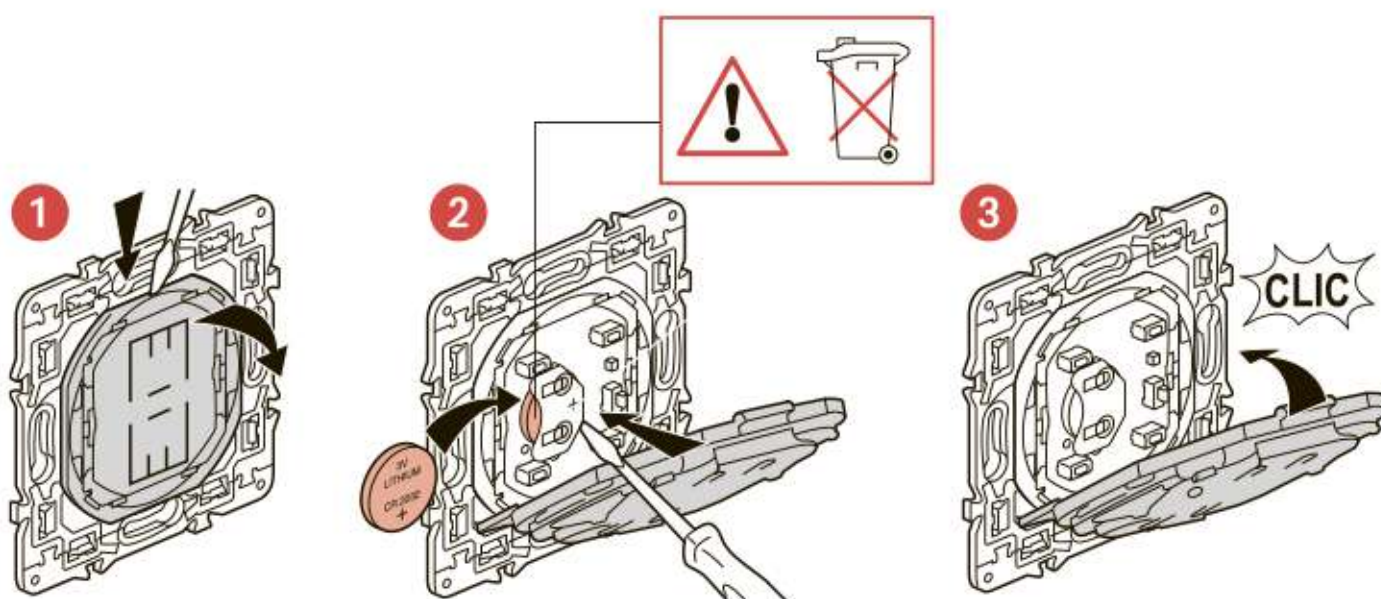
Установите декоративные рамки на все смонтированные умные изделия.





EAC

Замена батареи беспроводного выключателя



Литиевая
батарея
CR 2032
3 В

УПРОЩЕННАЯ ДЕКЛАРАЦИЯ СООТВ. НОРМАМ **ЕС**

Нижеподписавшийся

Legrand

заявляет, что радио- и электрооборудование, упомянутое
в этих документах, соответствует директиве 2014/53/EU.