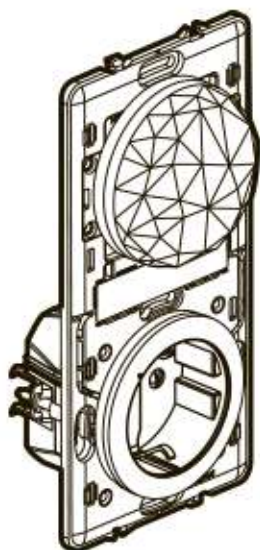
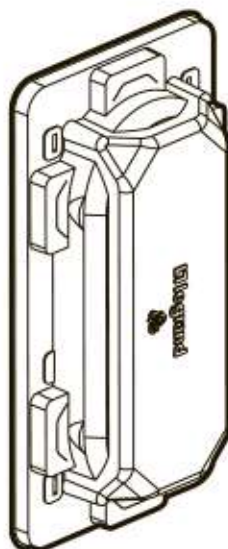


**Стартовый набор** является основой Вашего умного дома. Дополните её умными розетками, выключателями, микромодулями освещения и беспроводными выключателями Céliane with Netatmo.

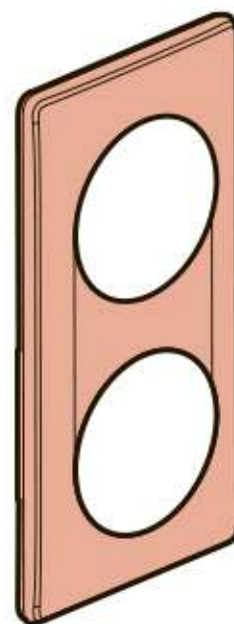
### Содержимое пакета



Шлюз с умной розеткой



Защитная крышка



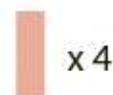
Рамка  
декоративная  
двухпостовая



Главный выключатель «Я  
дома/Я вне дома»



Рамка декоративная  
однопостовая



x 4

Двусторонний скотч  
многоразового  
использования

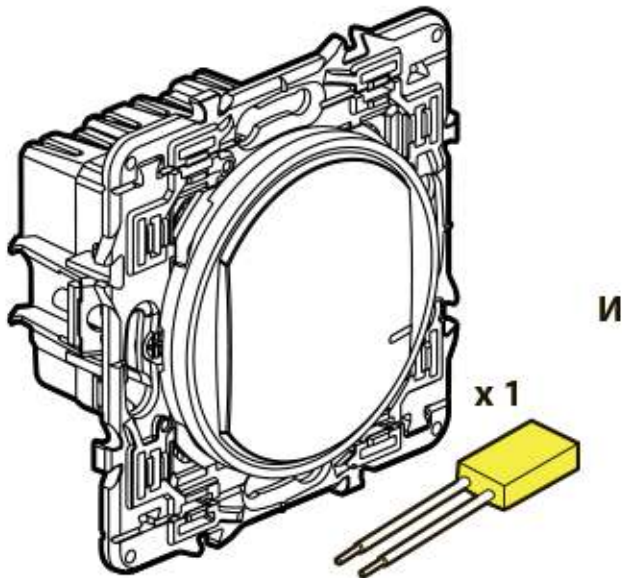
#### Меры предосторожности

Установка данного изделия должна выполняться в соответствии с правилами монтажа и предпочтительно квалифицированным электриком. Неправильный монтаж и/или нарушение правил эксплуатации изделия могут привести к возникновению пожара или поражению электрическим током. Перед монтажом необходимо внимательно ознакомиться с данной инструкцией, а также принять во внимание требования к месту установки изделия. Запрещается вскрывать корпус изделия, а также разбирать, выводить из строя или модифицировать изделие, кроме случаев, оговоренных в инструкции. Вскрытие и ремонт изделий марки Legrand могут выполняться только специалистами, обученными и допущенными к таким работам компанией Legrand. Несанкционированное вскрытие или выполнение ремонтных работ посторонними лицами лишает законной силы любые требования об ответственности, замене или гарантийном обслуживании. При ремонте или гарантийном обслуживании использовать только запасные части марки Legrand.

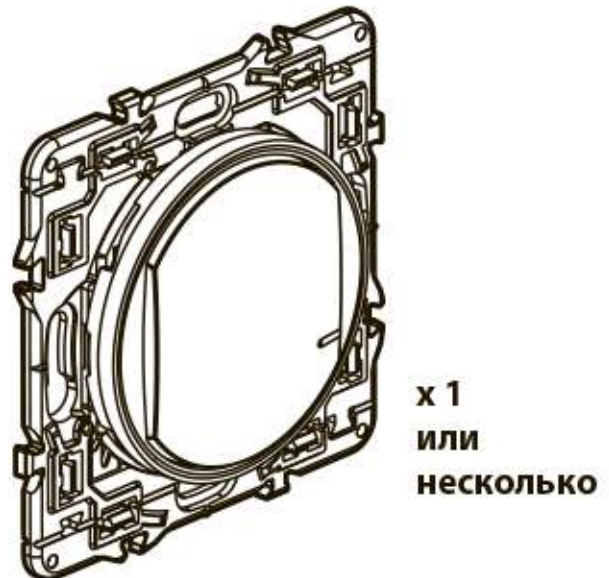
## Перед началом работы: указания по электромонтажу

Указания по монтажу умных проводных выключателей освещения или умных розеток:

**Для управления освещением с двух или нескольких мест используйте следующие изделия:**



И



Умный проводной выключатель (с опцией светорегулирования) + компенсатор (не входит в состав этого пакета)

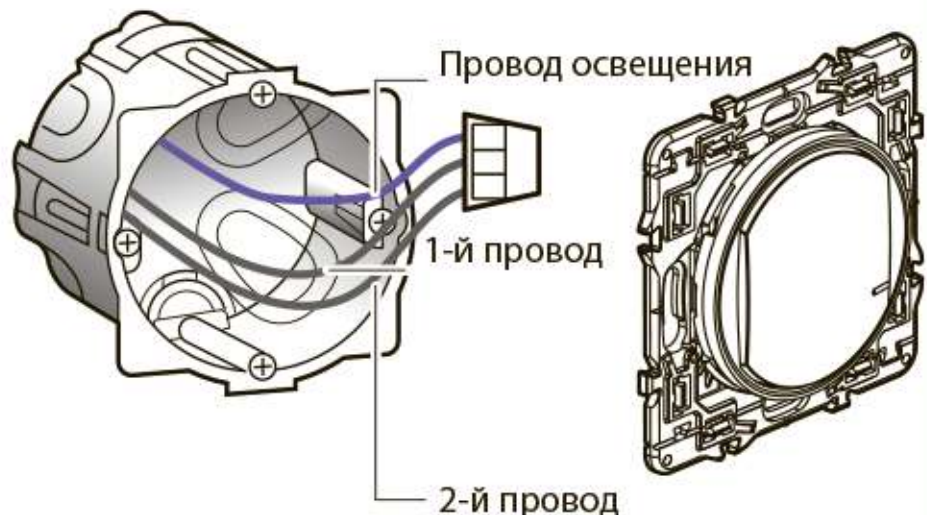
Умные беспроводные выключатели для всех остальных точек управления (не входят в состав этого пакета)



Запрещается использовать два сетевых выключателя (светорегулируемых) для управления одним и тем же светильником

**Рекомендации по замене стандартного переключателя:**  
стандартный электромеханический переключатель скрытого монтажа заменяется умным беспроводным выключателем.

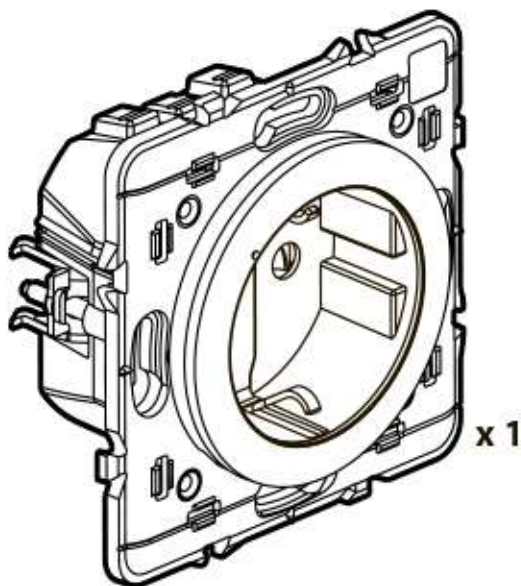
Соедините 3 провода (1-й и 2-й провода переключателя, провод освещения) **клеммой**.





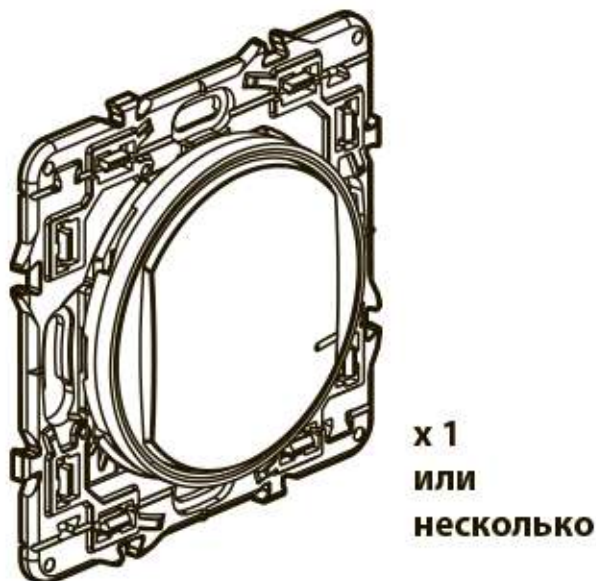
## Перед началом работы: указания по электромонтажу (продолжение)

Для управления умной розеткой:



Умная розетка  
(не входит в состав этого пакета)

И



Умные беспроводные  
выключатели для всех остальных  
точек управления (не входят в  
состав этого комплекта)

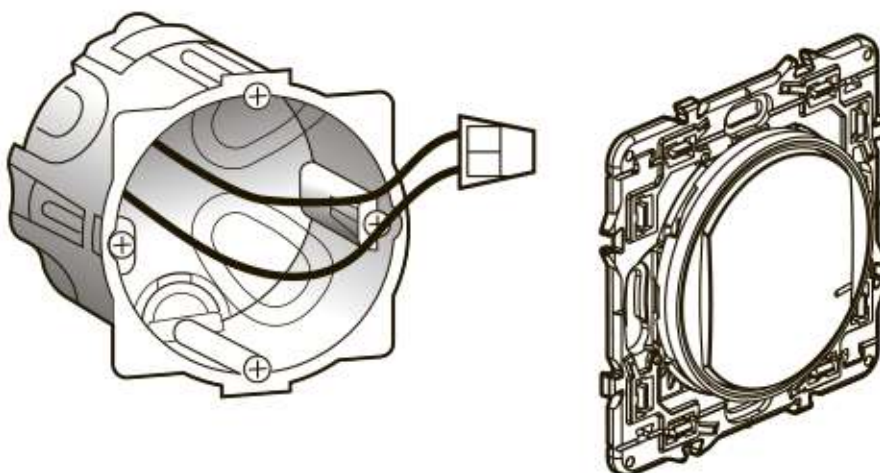


Запрещается использовать два сетевых выключателя (светорегулируемых) для управления одним и тем же светильником

Если вы заменяете стандартную розетку, управляемую выключателем:

**Рекомендации по замене стандартного выключателя скрытого монтажа умным беспроводным выключателем.**

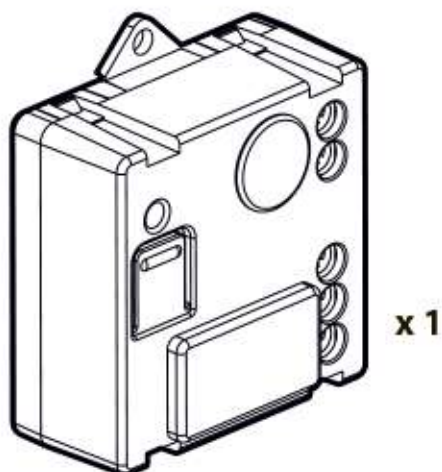
Используйте **клемму** для соединения двух проводов.



Цепь должна быть защищена автоматическим выключателем 16 А

## Перед началом работы: указания по электромонтажу *(продолжение)*

Для дистанционного управления освещением используйте следующее изделие:



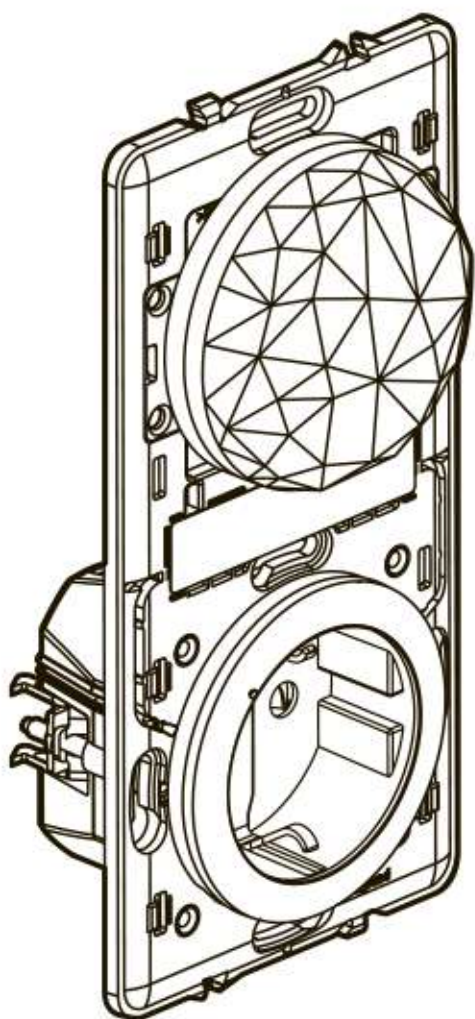
Умный микромодуль освещения  
(не входит в состав этого пакета)

Возможно дополнительное управление с кнопочных  
или умных беспроводных выключателей



**Запрещается использовать** умный проводной выключатель (с опцией светорегулирования) для управления умным микромодулем освещения.

**1** Установка стартового пакета по шагам.  
**Выберите место для установки шлюза с умной розеткой:**



**ВАЖНО!  
ХОРОШИЙ  
ПРИЕМ WiFi**

- 1** Если дома установлен роутер, воспользуйтесь смартфоном для проверки уровня сигнала WiFi в выбранном месте.
- 2** Если роутер еще не установлен, выберите место рядом с оптоволоконной или интернет-розеткой, к которой будет подключен роутер.
- 3** Можно установить **шлюз с умной розеткой** вместо стандартной электрической розетки.  
Умная розетка совместима со стандартной коробкой скрытого монтажа глубиной 40 мм и крепится распорными лапками или винтами.



## 2 Правила техники безопасности

1



OFF

Отключите питание соответствующим автоматическим выключателем.

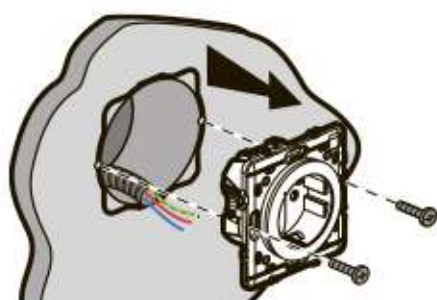
2



Перед продолжением работ убедитесь в отсутствии питания.

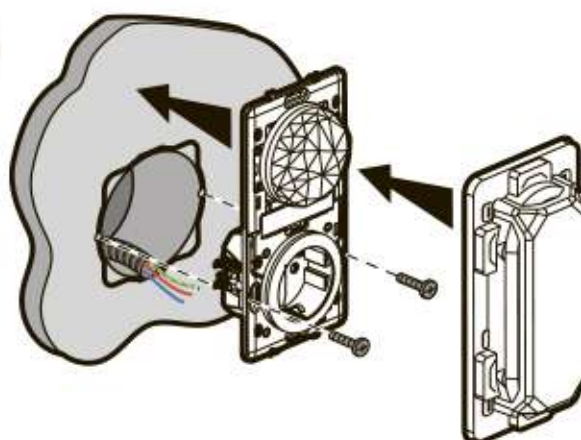
## 3 Установите шлюз с умной розеткой

1



Демонтируйте стандартную электрическую розетку

3



2

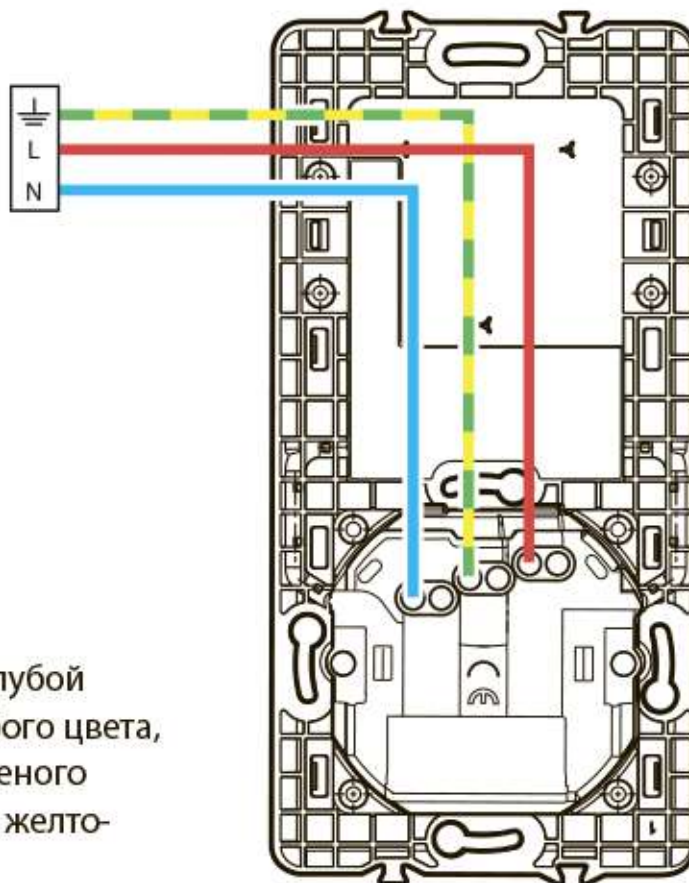
Подключите шлюз с умной розеткой

Одножильным проводом  
2,5 мм<sup>2</sup> (рекомендуется)

**16 A, 230 В~,  
3680 Вт макс.,  
cosφ = 0,8**

Диапазон частот: 2,4 - 2,4835 ГГц  
Уровень мощности: < 100 мВт

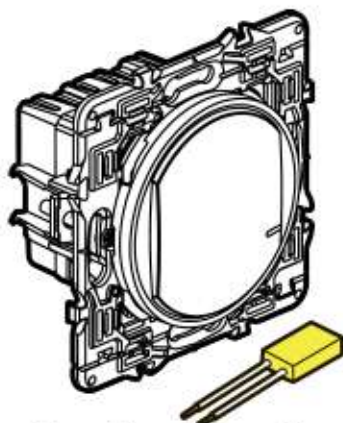
- N (нулевой проводник) = голубой
- L (фазный проводник) = любого цвета, кроме голубого и желто-зеленого
- ≡ (защитное заземление) = желто-зеленый



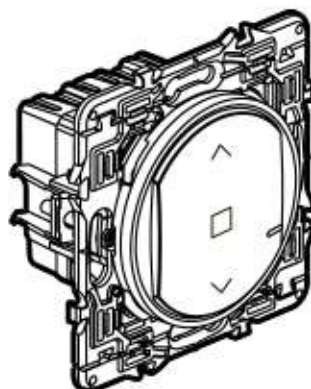
**4** Установите дополнительные умные электроустановочные изделия (не входят в состав этого пакета)



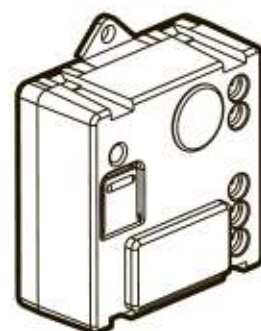
Умная розетка



Умный проводной выключатель (с опцией светорегулирования) + компенсатор



Умный проводной выключатель рольставень

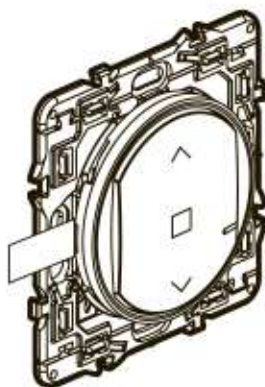


Микромодуль освещения

Подключите проводные изделия согласно инструкций по монтажу, поставляемыми в комплекте с ними.



Умный беспроводной выключатель



Умный беспроводной выключатель рольставень



Умный беспроводной сценарный выключатель «день/ночь»

**Умные беспроводные выключатели будут установлены позже.**



## 5 Подайте питание на умные проводные изделия



### Обязательная операция:

1



OFF

Проверьте, что соответствующий автоматический выключатель отключен и все умные проводные изделия обесточены.

2



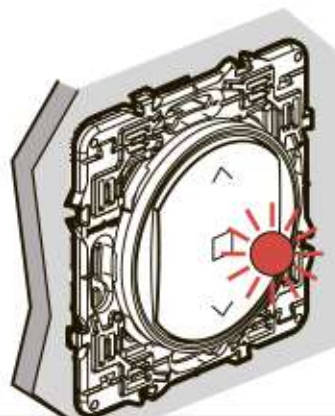
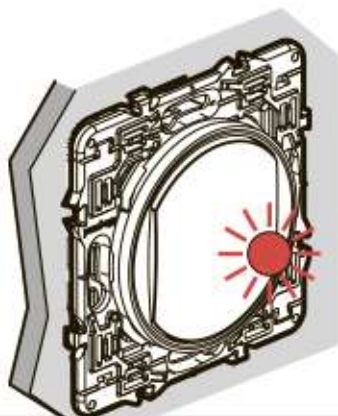
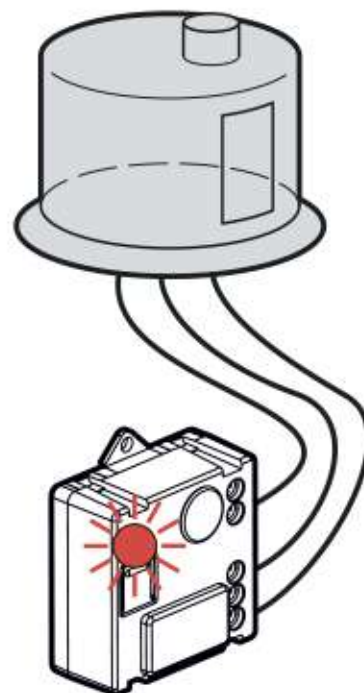
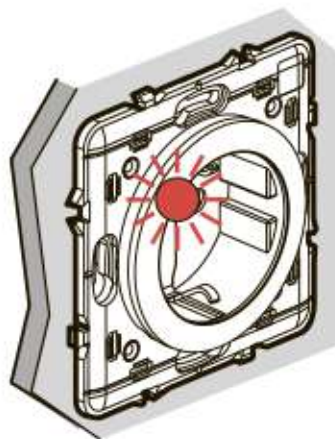
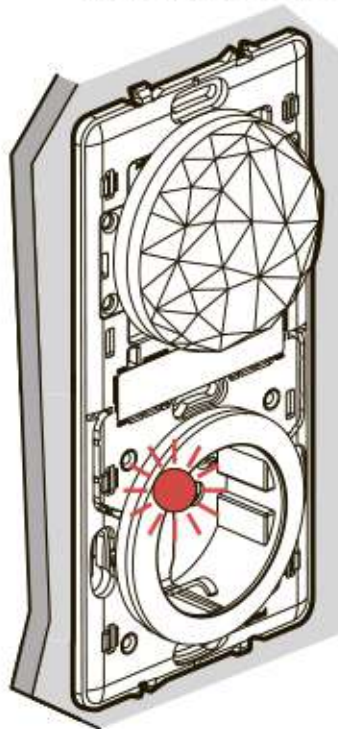
ON

Включите питание соответствующим автоматическим выключателем.

**Все умные проводные изделия должны быть запитаны одновременно.**

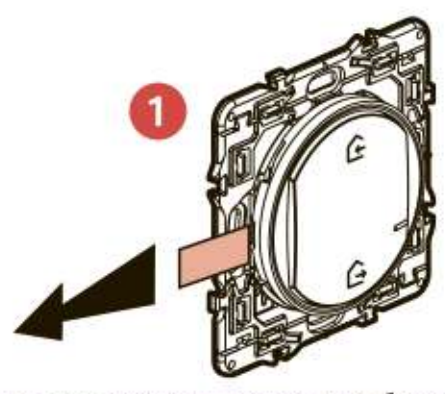
3

Индикаторы на подключенных умных проводных изделиях загорятся красным светом.

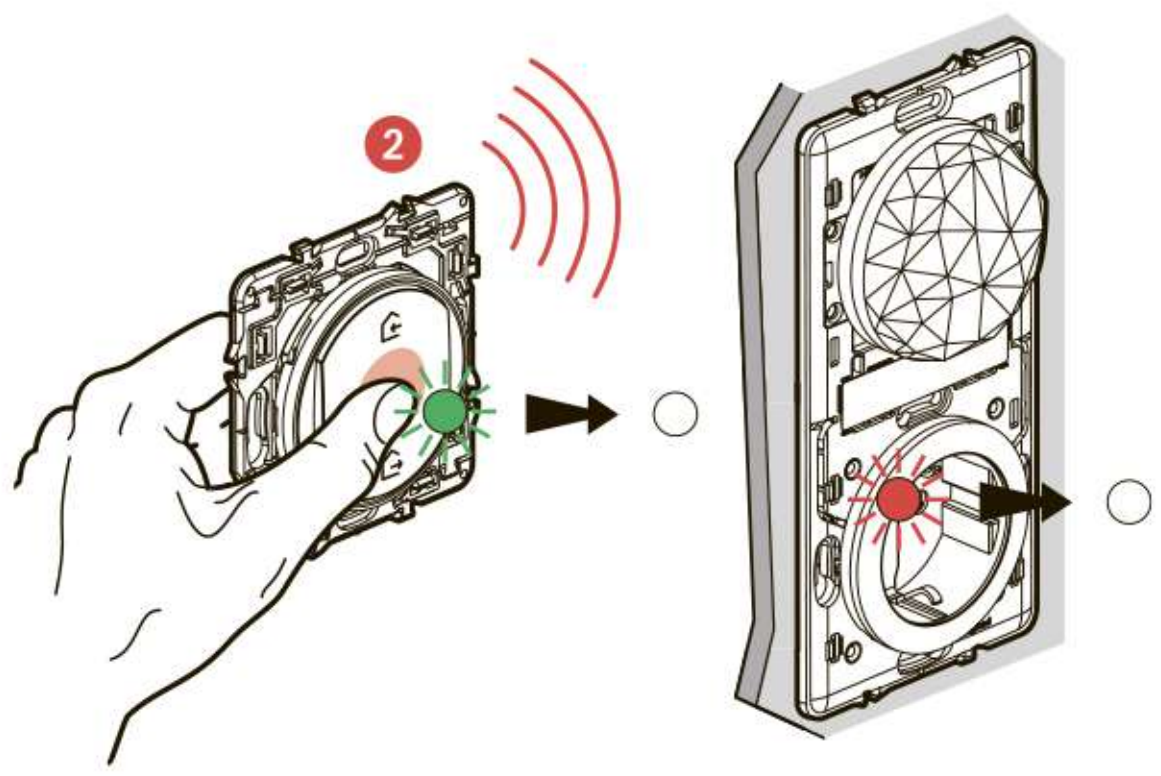




6 Включите питание главного выключателя:



Удалите защитную полосу с батареи главного выключателя.



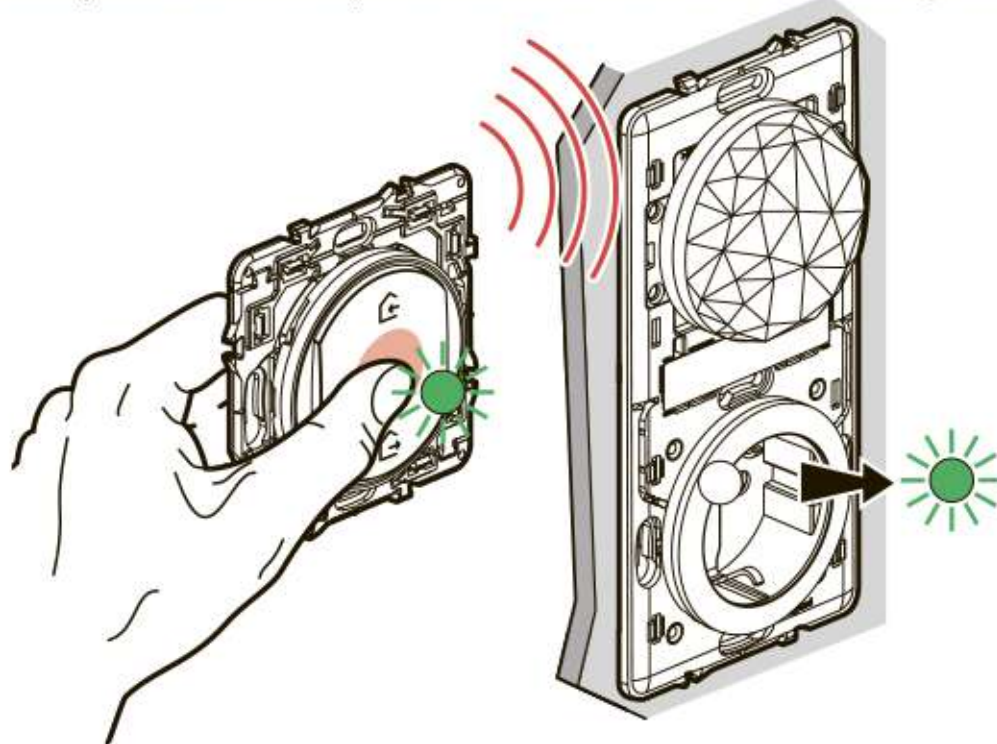
Активируйте **главный выключатель** кратковременным нажатием. Индикатор на главном выключателе замигает зеленым светом и погаснет.

Индикатор на **шлюзе с умной розеткой** также погаснет.

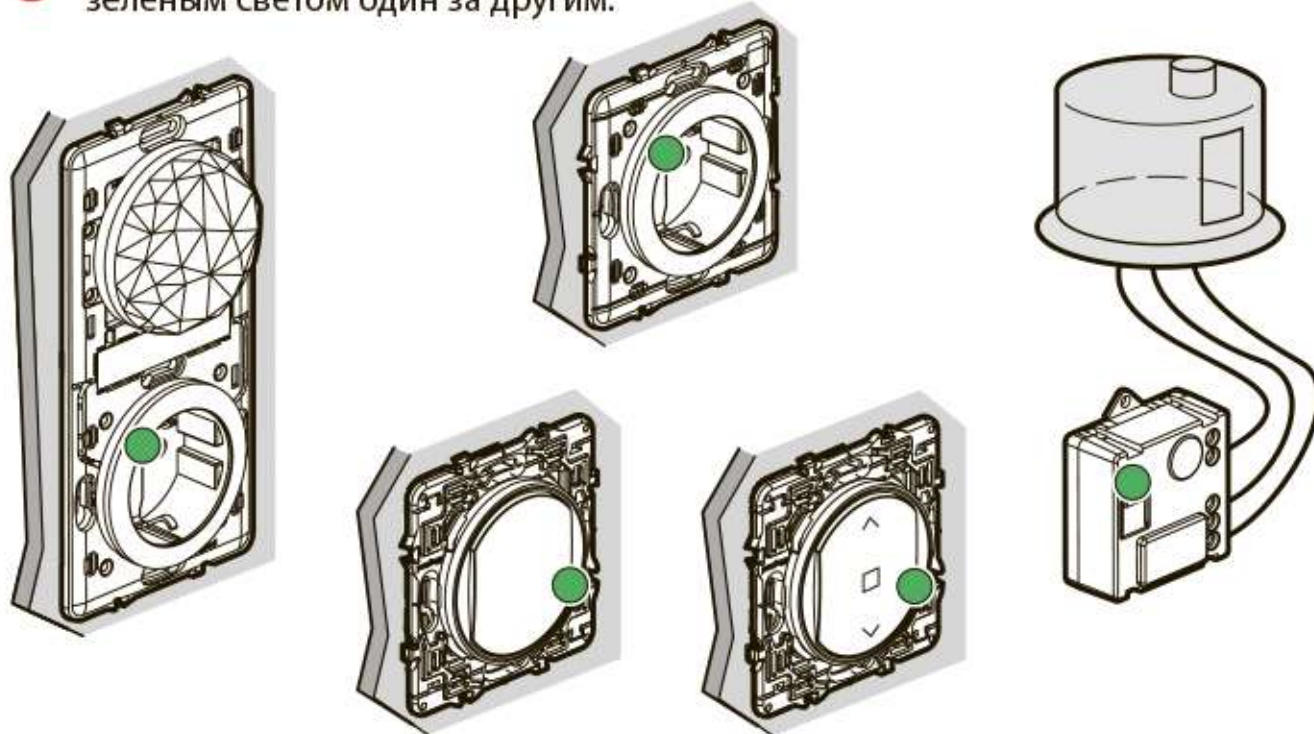
Не крепите пока главный выключатель к стене. Установка будет завершена на шаге 12.

## 7 Приступите к конфигурированию установленных изделий:

- 1 Расположите **главный выключатель** рядом со **шлюзом** и удерживайте нажатой в середине кнопку главного выключателя, пока его индикатор кратковременно не загорится зеленым светом, а **затем отпустите кнопку**.



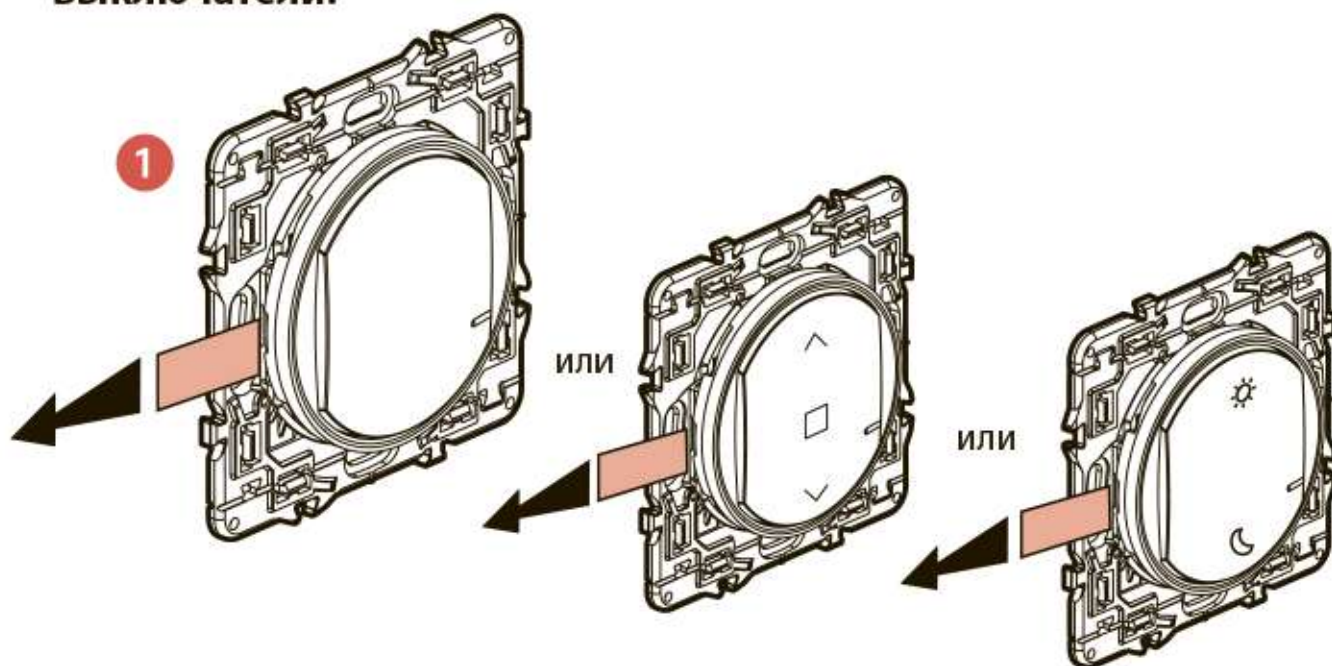
- 2 Индикаторы на подключенных умных проводных изделиях загорятся зеленым светом один за другим.



**Примечание:** если индикаторы на некоторых изделиях не загораются зеленым и прекращают мигать, повторите шаги с 5 по 7.



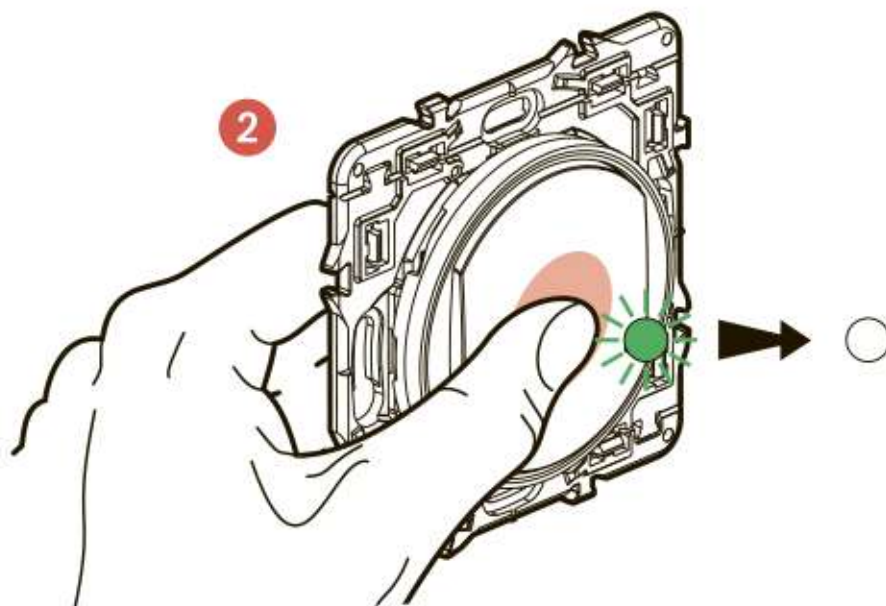
**8** Подготовьте дополнительные умные беспроводные выключатели:



Не входит в состав этого пакета.

Не входит в состав этого пакета.

Удалите защитные полоски со всех умных беспроводных выключателей.



**Кратковременно** нажмите на середину умного беспроводного выключателя, чтобы активировать его. Индикатор мигает зеленым светом и погаснет.

Не крепите пока умный беспроводной выключатель к стене.

Установка будет завершена на шаге 12.

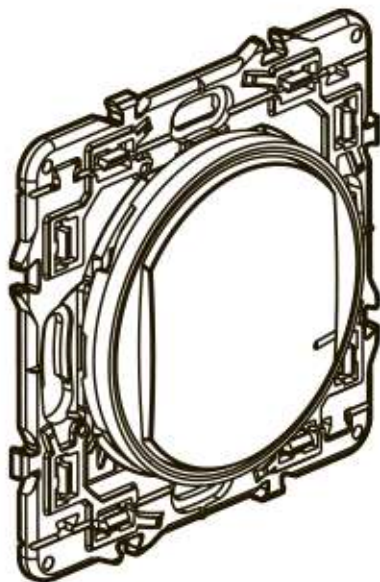
## 9 Соединение умных беспроводных и проводных изделий:



Убедитесь, что индикаторы на умных проводных изделиях горят зеленым светом, не мигая.

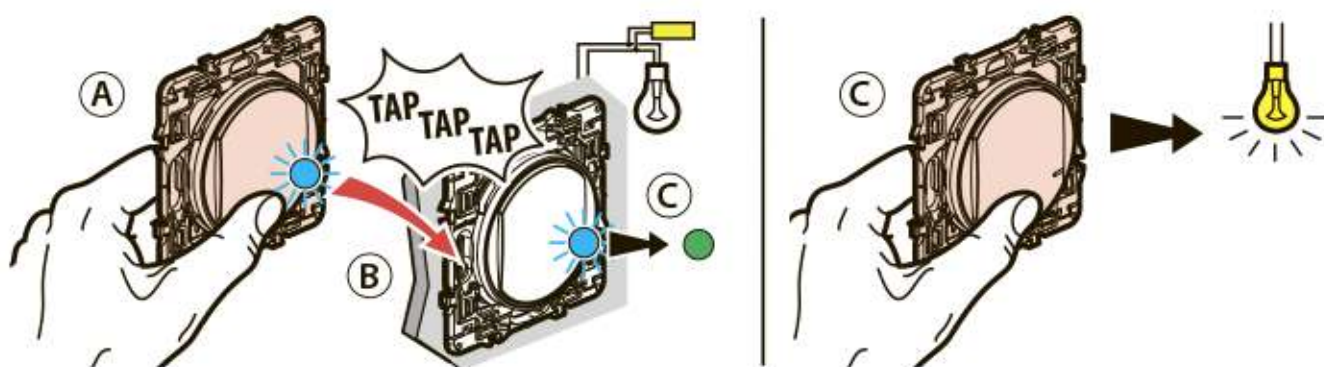
Если это не так, вернитесь к шагу 8.

### 1 Как привязать умный беспроводной выключатель освещения?



Это устройство управляет умными проводными выключателями освещения, микромодулями освещения и умными розетками.

### 2 Чтобы привязать умный беспроводной выключатель к умному проводному выключателю



**A** Удерживая нажатой кнопку умного беспроводного выключателя, три раза постучите им по корпусу умного проводного выключателя.

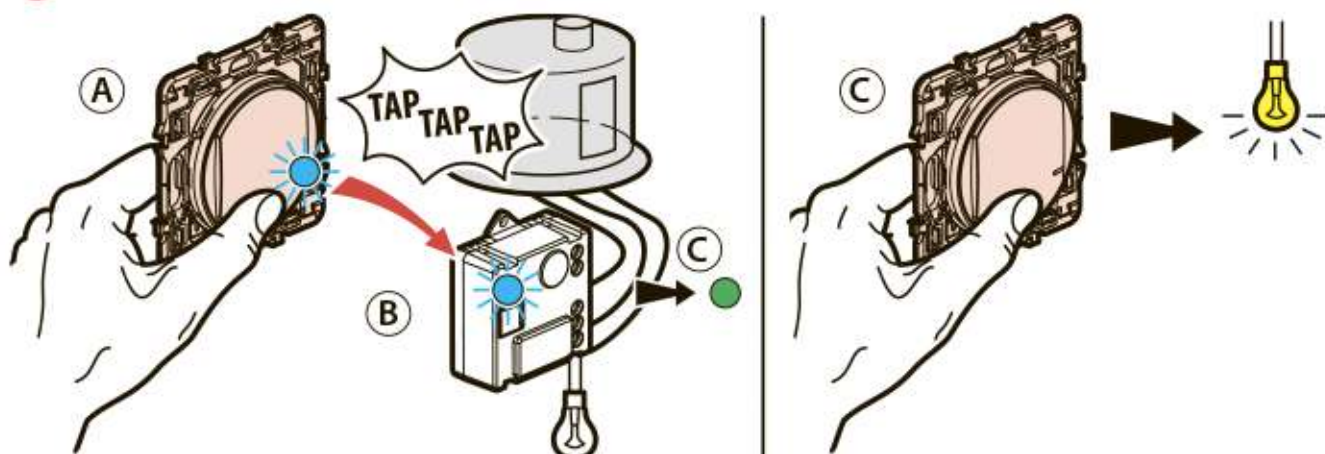
**B** Индикаторы на обоих изделиях будут быстро мигать голубым светом.

**C** Индикаторы на обоих изделиях кратковременно мигнут голубым светом и прекратят мигать. Затем индикатор на проводном изделии загорится зеленым светом, а индикатор на беспроводном выключателе погаснет. Привязка выполнена успешно.



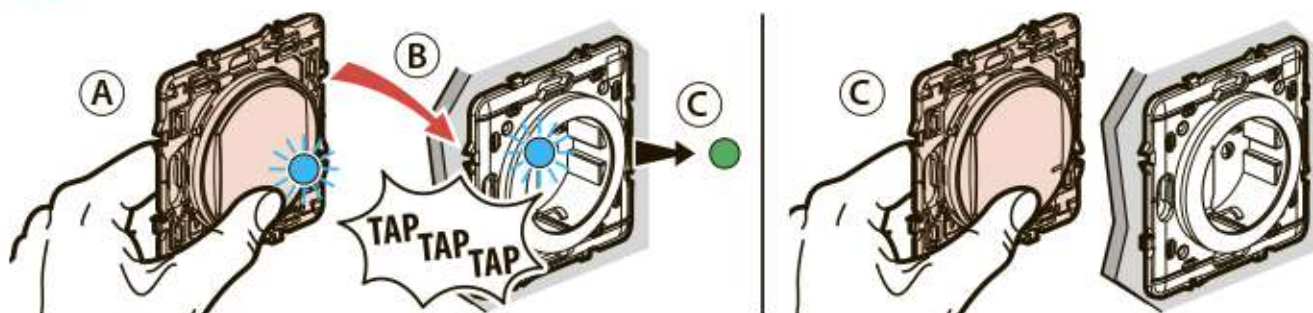
## 9 Связь умных беспроводных и проводных устройств (продолжение)

### 3 Чтобы привязать беспроводной выключатель к микромодулю освещения



- Ⓐ Удерживая нажатой кнопку беспроводного выключателя, три раза постучите по корпусу микромодуля освещения, которым вы хотите управлять.
- Ⓑ Индикаторы на обоих изделиях будут быстро мигать голубым светом.
- Ⓒ Индикаторы на двух изделиях кратковременно мигнут голубым светом и прекратят мигать. Затем индикатор на проводном изделии загорится зеленым светом, а индикатор на беспроводном выключателе погаснет. Привязка выполнена успешно.

### 4 Чтобы привязать беспроводной выключатель к умной розетке



- Ⓐ Удерживая нажатой кнопку беспроводного выключателя, три раза постучите по корпусу умной розетки, которой Вы хотите управлять.
- Ⓑ Индикаторы на обоих изделиях будут быстро мигать голубым светом.
- Ⓒ Индикаторы на двух изделиях кратковременно мигнут голубым светом и прекратят мигать. Затем индикатор на проводном изделии загорится зеленым светом, а индикатор на беспроводном выключателе погаснет. Привязка выполнена успешно.

#### Привязка нескольких изделий

Вы можете привязать к умному беспроводному выключателю несколько умных проводных изделий, повторив эти операции для каждого изделия, которым хотите управлять.



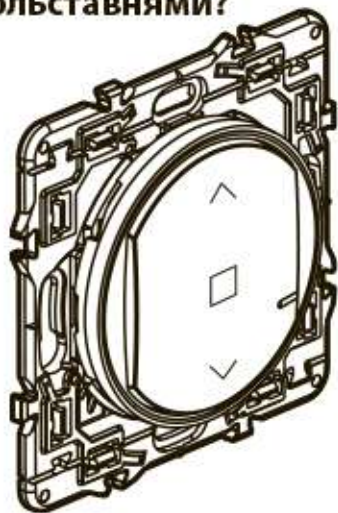
## 9 Связь умных беспроводных и проводных устройств (продолжение):



Проверьте, что индикаторы на умных проводных изделиях горят зеленым светом, не мигая.

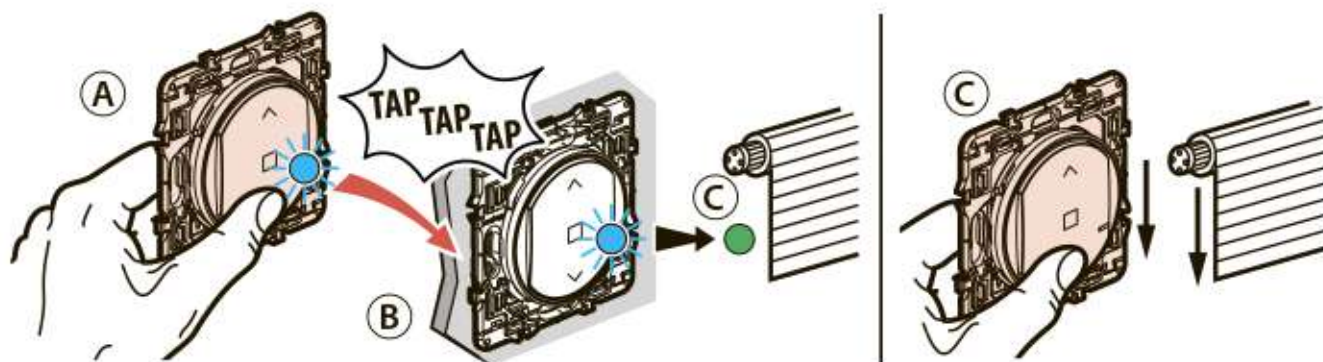
Если это не так, вернитесь к шагу 8.

### 1 Как добавить умный беспроводной выключатель управления рольставнями?



Используйте только умные беспроводные выключатели управления рольставнями (не входят в этот пакет)

### 2 Чтобы привязать умный беспроводной выключатель к одному или нескольким умным проводным выключателям рольставень



**A** Удерживая нажатой кнопку беспроводного выключателя, три раза постучите им по корпусу проводного выключателя рольставень, которым вы хотите управлять.

**B** Индикаторы на обоих изделиях будут быстро мигать голубым светом.

**C** Индикаторы на двух изделиях кратковременно мигнут голубым светом и прекратят мигать. Затем индикатор на проводном изделии загорится зеленым светом, а индикатор на беспроводном выключателе погаснет. Привязка выполнена успешно.

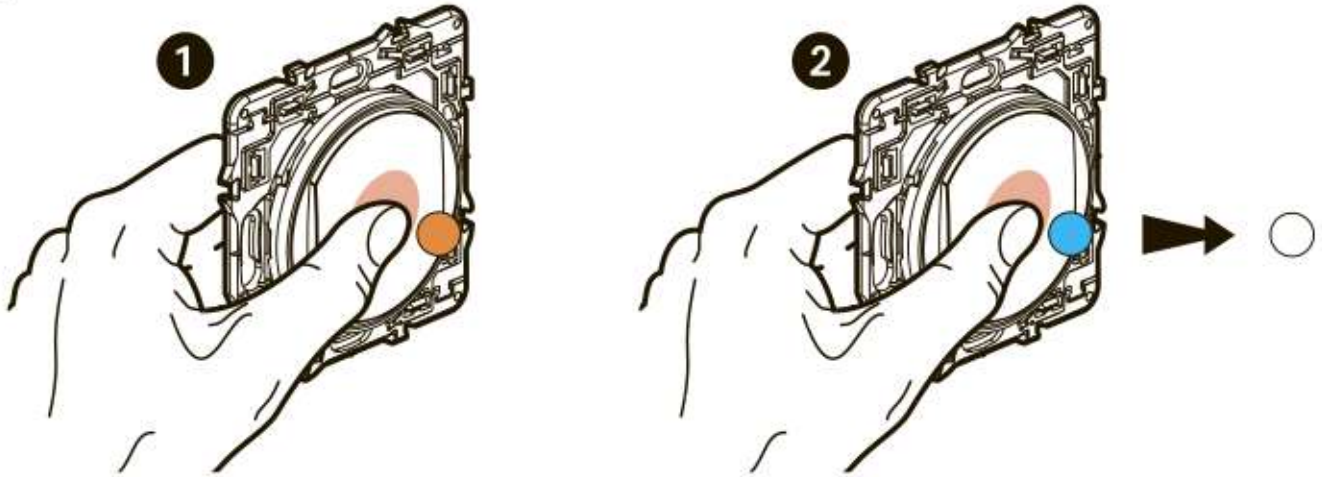
#### Привязка нескольких изделий

Вы можете привязать к умному беспроводному выключателю несколько умных проводных изделий, повторив эти операции для каждого изделия, которым хотите управлять.



## Для отмены привязки умного беспроводного выключателя

- 1 Нажмите и удерживайте центр кнопки беспроводного выключателя, пока индикатор не загорится оранжевым светом без мигания.
- 2 Подтвердите отмену привязки кратковременным нажатием на центр кнопки беспроводного выключателя. Индикатор загорится голубым светом и погаснет. Привязка отменена.



Чтобы привязать беспроводной выключатель к новым умным изделиям, повторите операции начиная с шага 9.

- 10 Повторите шаги 8 и 9 для каждого беспроводного выключателя, который вы хотите установить.

## 11 Завершение конфигурирования

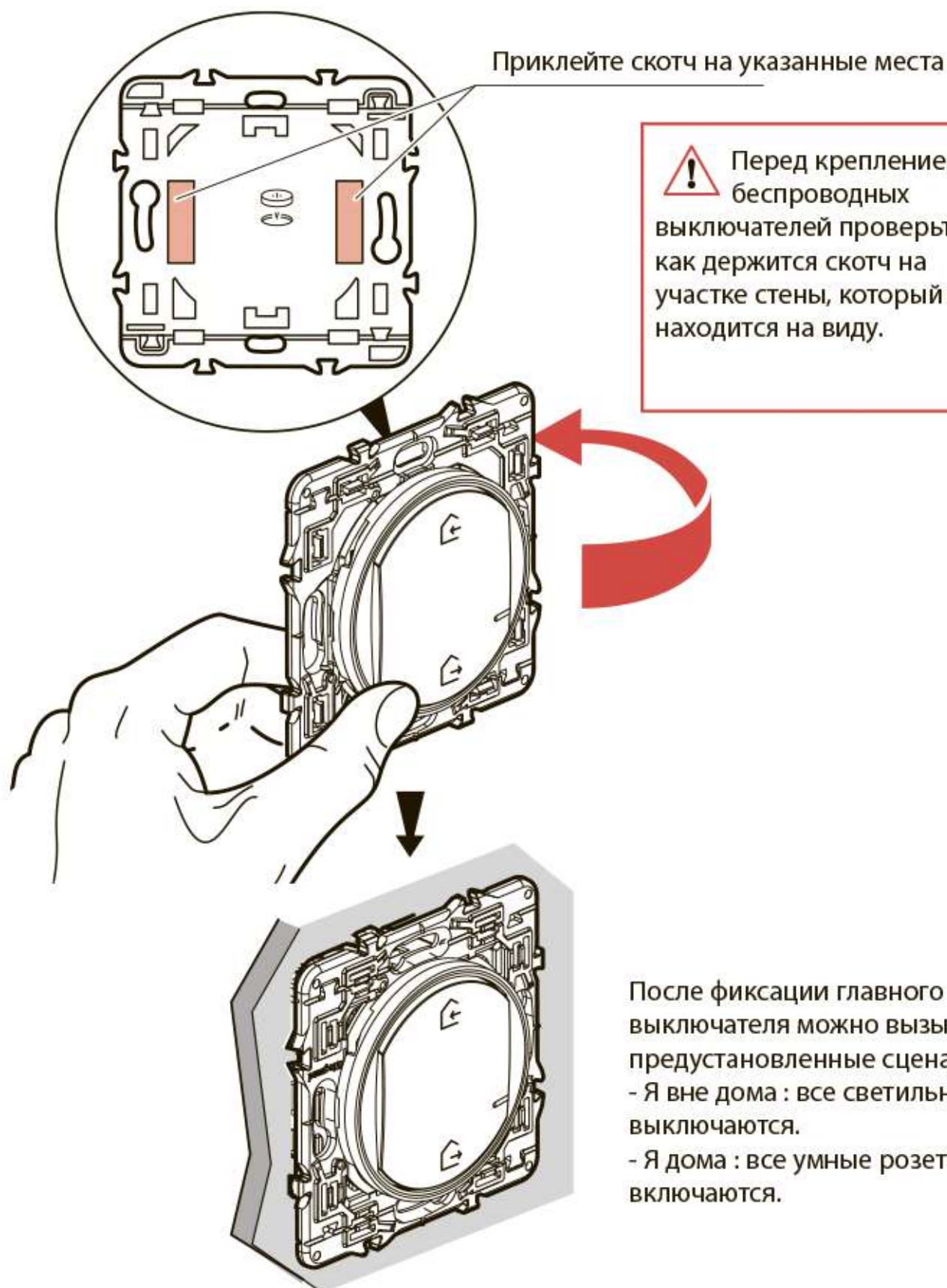


Чтобы завершить конфигурирование, кратковременно нажмите на центр кнопки **главного выключателя**.

**Все индикаторы на умных изделиях погаснут.**

## 12 Установка беспроводных выключателей на стене

Прикрепите **главный выключатель** возле входа в Ваш дом, а остальные беспроводные пульты – там, где вы хотите.

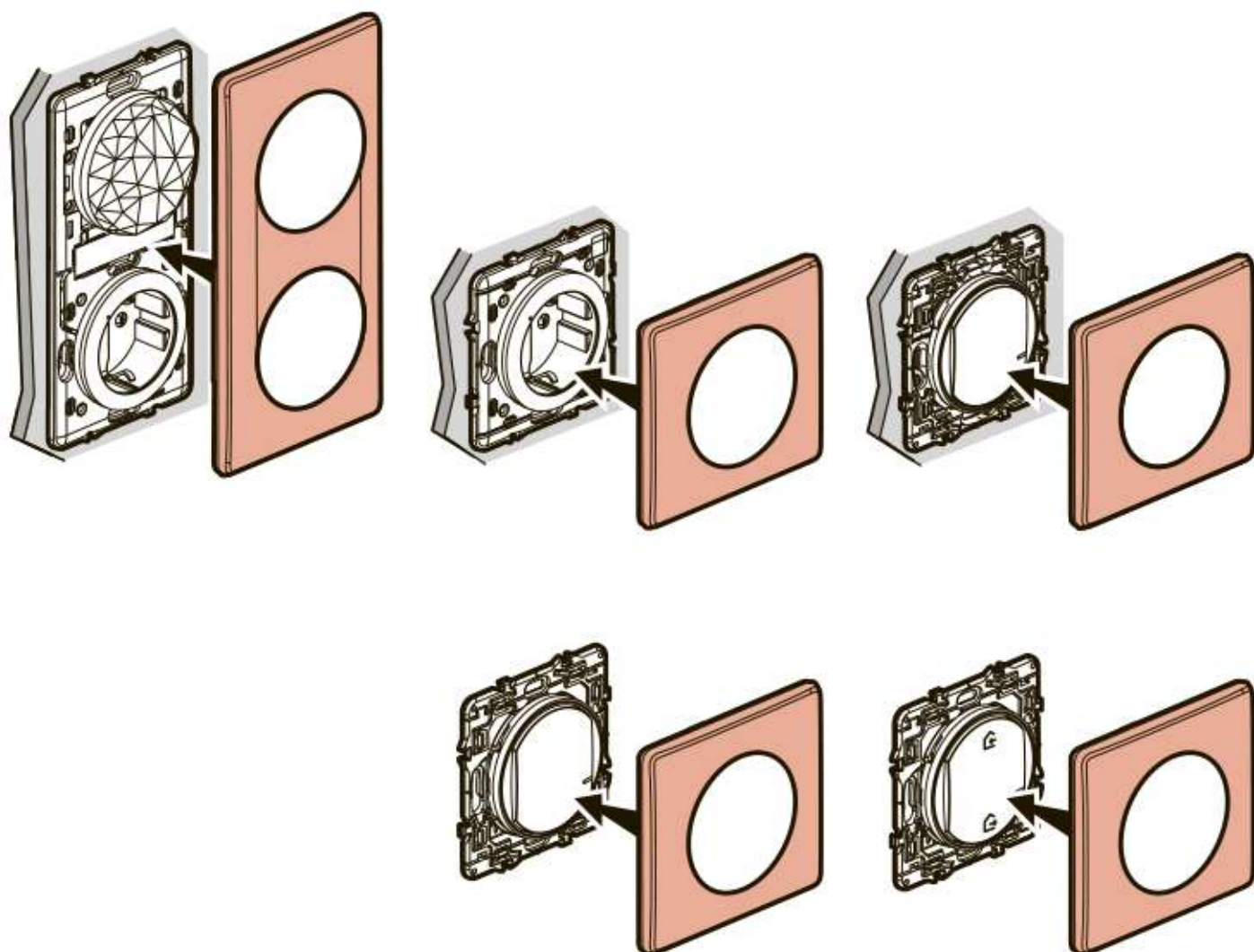


Беспроводные выключатели также можно постоянно прикрепить к стене винтами.



### 13 Установите декоративные рамки

Установите декоративные рамки на все смонтированные умные изделия.



### 14 Скачайте приложение

Установка закончена. Вы можете скачать приложение **Legrand Home + Control** для дистанционного управления освещением, рольставнями и электроприборами. В приложении вы также можете настроить свои сценарии и расписания.



## HomeKit (с использованием приложения «Home»)

Для работы с HomeKit требуется iPhone, iPad или iPod Touch с операционной системой iOS 9.0 и выше. Для автоматического и дистанционного управления с помощью HomeKit требуется Apple TV с tvOS 10.0 и выше или iPad с iOS 10.0 и выше, или HomePod, сконфигурированный как концентратор.

### Официальное уведомление

Использование изделий с этикеткой Apple HomeKit указывает на то, что этот электронный аксессуар был разработан специально для подключения к iPod, iPhone или iPad и сертифицирован разработчиком на соответствие эксплуатационным стандартам Apple. Компания Apple не несет ответственности за то, правильно ли функционирует данное устройство и соответствует ли оно действующим нормам безопасности и стандартам. Имейте в виду, что использование данного аксессуара с iPod, iPhone или iPad может повлиять на работу беспроводной сети.

iPhone, iPod и iPad являются зарегистрированными товарными знаками компании Apple Inc. и зарегистрированы в США и других странах.

HomeKit – зарегистрированный товарный знак компании Apple Inc.

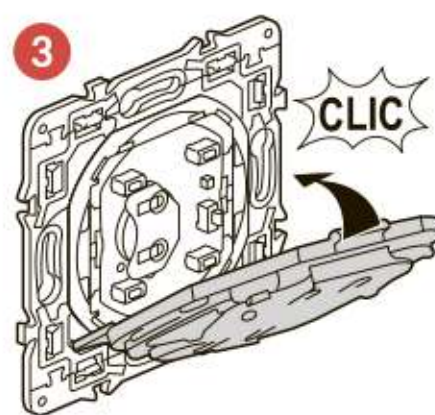
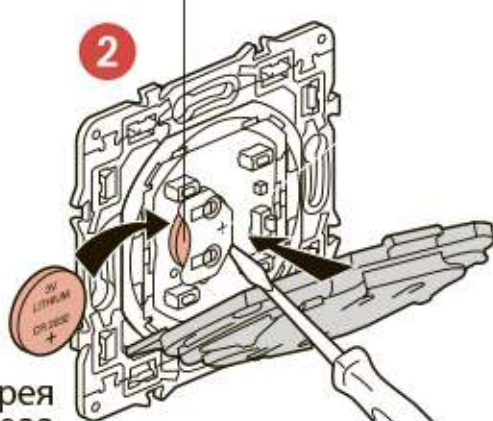
App Store является знаком обслуживания Apple Inc.

Google, Google Play, Android и связанные с ними знаки и логотипы являются товарными знаками компании Google LLC.



EAC

## Замена батареи



Литиевая батарея  
CR 2032  
3 В



Ваши продукты совместимы с технологией Apple HomeKit для управления умным домом. Это позволяет, например, управлять ими с помощью голосового помощника Siri на iPhone, iPad или iPod Touch.



**Сохраните уникальный установочный код Apple HomeKit**

Apple HomeKit: во время установки мобильного приложения для iOS вам будет предложено ввести этот код.

## УПРОЩЕННАЯ ДЕКЛАРАЦИЯ СООТВ. НОРМАМ ЕС

Нижеподписавшийся

***Legrand***

заявляет, что радио- электрооборудование, упомянутое в этих документах, соответствует директиве 2014/53/EU.