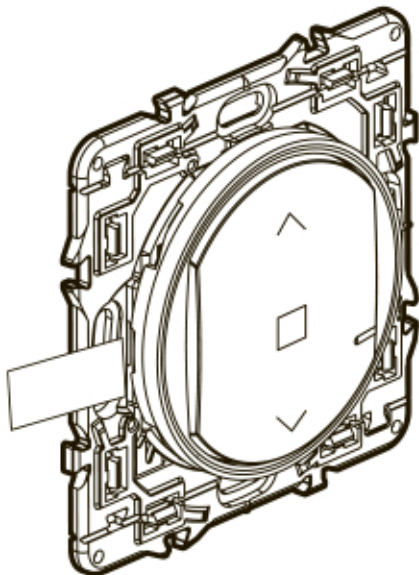


Эти устройства представляет собой умное электроустановочное изделие, для подключения которого **требуется** предварительно купить и установить стартовый пакет и один или несколько умных проводных выключателей рольставней Céliane with Netatmo.

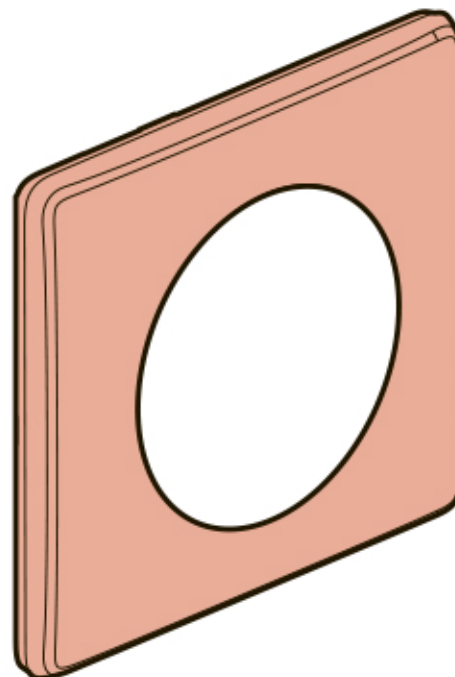


Данное изделие управляет только умными проводными выключателями рольставней Céliane with Netatmo

Комплект поставки



Умный беспроводной выключатель рольставней



Декоративная рамка



x 4

Двухсторонний скотч многоразового использования

Диапазон частот: 2,4 - 2,4835 ГГц

Уровень мощности: < 100 мВт

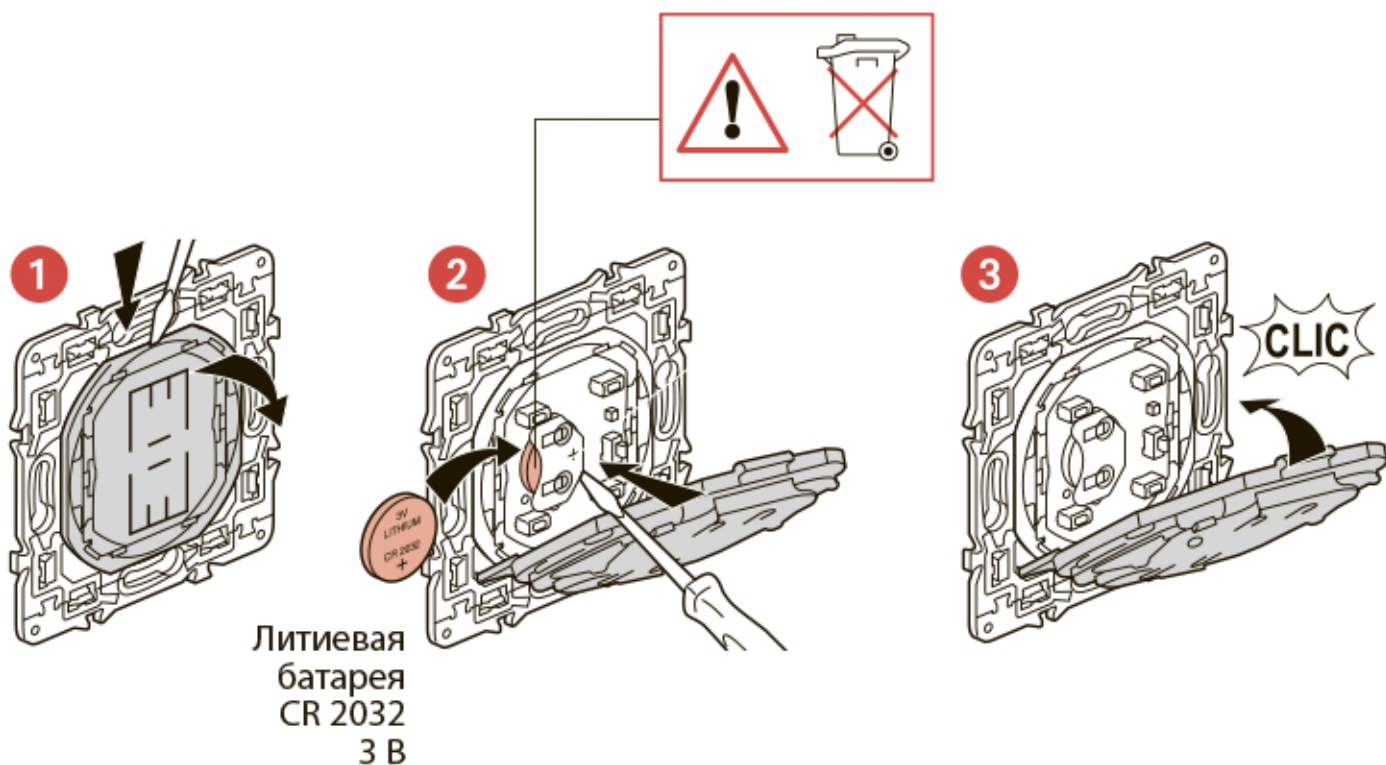


Установите умный беспроводной выключателя рольставней

Чтобы привязать умный беспроводной пульт рольставень к вашей сетевой электроустановке, следуйте указаниям:

- руководства пользователя вашего стартового пакета
- приложения **Legrand Home + Control** (раздел **Настройки/Добавить устройство**)
- или см. руководство пользователя на сайте **legrand.ru**

Замена батареи



УПРОЩЕННАЯ ДЕКЛАРАЦИЯ СООТВ. НОРМАМ ЕС

Нижеподписавшийся

Legrand

заявляет, что радио- и электрооборудование, упомянутое
в этих документах, соответствует директиве 2014/53/EU.