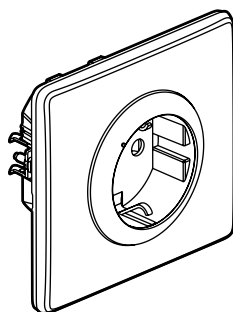


Céliane™
Умная розетка 2К+3 немецкого стандарта

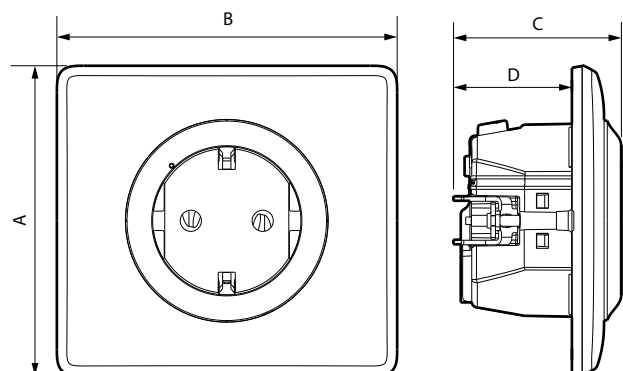
Кат. №№: 0 648 30/37/38


1. НАЗНАЧЕНИЕ

Умной розеткой можно дистанционно управлять с беспроводного выключателя, смартфона, планшета или компьютера. Умная розетка позволяет измерять мгновенное или суммарное потребление подключенного к ней устройства. Показания можно просматривать через приложение Home + Control. Встроенная защита от электрических перегрузок для большей безопасности. Устанавливается в монтажную коробку глубиной мин. 40 мм вместо обычной розетки питания. Крепление винтами и/или захватами.

2. СЕРИЯ

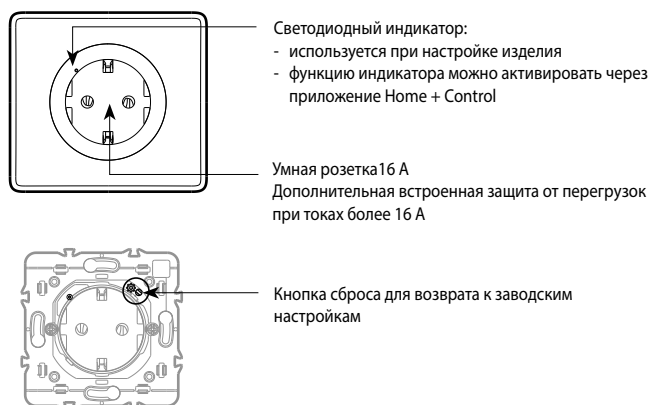
Описание	Белый	Титан	Графит
Умная розетка 2К+3 с защитными шторками. Оборудована светодиодом для обнаружения в темноте и индикации работы, а также кнопкой сброса (скрытой) для возврата к заводским настройкам. Поставляется в комплекте с захватами и защитной крышкой.	0 648 30	0 648 37	0 648 38

3. РАЗМЕРЫ (мм)


Кат. №№	A	B	C	D
0 648 30/37/38	82	90	44	31,5

4. ПОДСОЕДИНЕНИЕ ПРОВОДНИКОВ

Тип клемм: безвинтовые
 Вместимость: 2 x 2,5 мм²
 Длина зачистки: 11 мм.

5. РАБОТА С ИЗДЕЛИЕМ

6. ТЕХНИЧЕСКИЕ ХАРАКТЕРИСТИКИ
6.1 Механические характеристики

Степень защиты от механических ударов: IK 04
 Степень защиты от проникновения твёрдых предметов и воды: IP 41

6.2 Характеристики материалов

Цвет	Белый RAL 9003	Титан	Графит
Декоративная рамка	АБС + ПК	АБС + металл	АБС + металл
Лицевая панель	ПК (поликарбонат)	Окрашенный ПК	Окрашенный ПК

Корпус механизма: ПК
 Суппорт: ПК 6,6 + оцинкованная сталь

Не содержит галогенов
 Стойкий к УФ-излучению

Огнестойкость:
 + 850 °С/ 30 с для частей из изолирующего материала, на которых закрепляют токоведущие части
 + 650 °С/ 30 с для частей из изолирующего материала, на которых не крепят токоведущие части

6. ТЕХНИЧЕСКИЕ ХАРАКТЕРИСТИКИ (продолжение)

■ 6.3 Электрические характеристики

Напряжение: 110/230 В~

Ток: 16 А

Мощность: макс. 3680 Вт

Частота: 50/60 Гц

Потребление в режиме ожидания: 0,1 мА

ZigBee: диапазон частот от 2,4 ГГц до 2,4835 ГГц

Уровень мощности: REC 70-03: < 20 дБм

Дальность: 200 м в свободном пространстве

Между изделиями в помещении рекомендуется не более 10 м

■ 6.4 Температурные характеристики

Температура хранения: от -10 до +45 °С

Температура эксплуатации: от +5 до +45 °С

7. УХОД

Протереть поверхность изделия тканью.

Запрещается использовать ацетон, очистители битумных пятен, трихлорэтилен.

Стойкость к следующим средствам: гексан (NF C 60669-1), метиловый спирт, мыльный раствор, раствор аммиака, 10 % раствор хлорной извести, стеклоочиститель, салфетки с пропиткой.

Внимание! Если необходимо использовать другие чистящие средства, их следует предварительно опробовать на другом предмете из аналогичного материала.

Запрещается красить лицевую панель.

8. КОМПЛЕКТУЮЩИЕ ИЗДЕЛИЯ

9. СООТВЕТСТВИЕ СТАНДАРТАМ

Соответствует действующим регламентам и нормам. См. e-каталог. Нижеподписавшийся LEGRAND заявляет, что радио-и электрооборудование указанного типа (0 648 30/37/38) соответствует директиве 014/53/ЕС. Полный текст декларации соответствия нормам ЕС см. на сайте www.legrandoc.com