

Пакет позволяет дистанционно управлять бытовыми электроприборами. Дополните его **умными розетками, выключателями, микромодулями освещения и беспроводными выключателями Valena Allure with Netatmo.**

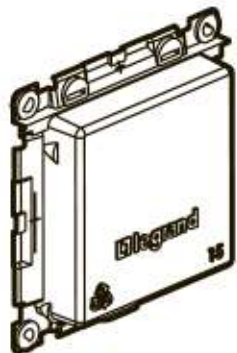
Комплект поставки



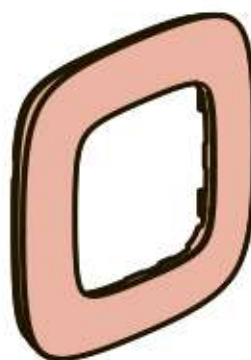
Умная розетка



Предварительно привязанный умный беспроводной выключатель



Защитная крышка



x 2

Декоративная рамка



x 4

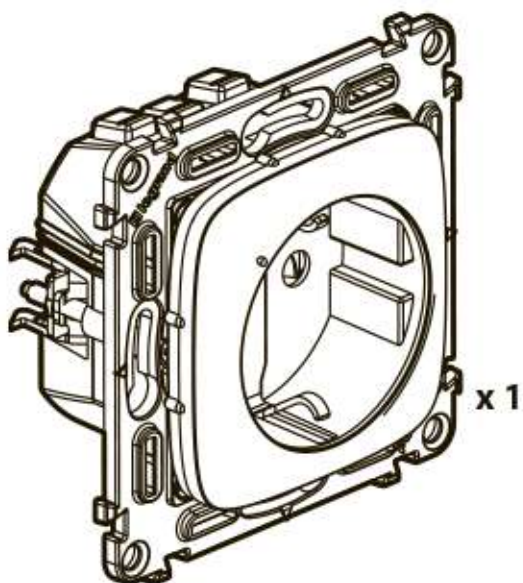
Двусторонний скотч многоразового использования

Меры предосторожности

Установка данного изделия должна выполняться в соответствии с правилами монтажа и предпочтительно квалифицированным электриком. Неправильный монтаж и/или нарушение правил эксплуатации изделия могут привести к возникновению пожара или поражению электрическим током. Перед монтажом необходимо внимательно ознакомиться с данной инструкцией, а также принять во внимание требования к месту установки изделия. Запрещается вскрывать корпус изделия, а также разбирать, выводить из строя или модифицировать изделие, кроме случаев, оговоренных в инструкции. Вскрытие и ремонт изделий марки Legrand могут выполняться только специалистами, обученными и допущенными к таким работам компанией Legrand. Несанкционированное вскрытие или выполнение ремонтных работ посторонними лицами лишает законной силы любые требования об ответственности, замене или гарантийном обслуживании. При ремонте или гарантийном обслуживании использовать только запасные части марки Legrand.

Перед началом работы: указания по электромонтажу

Для управления умной розеткой используйте только следующие изделия:



Умная розетка (из пакета)

и

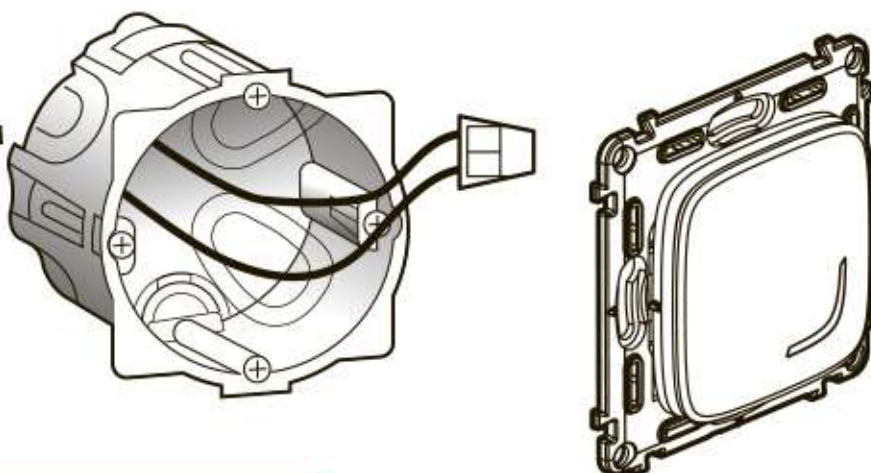


Умные беспроводные выключатели (1 беспроводной выключатель в пакете)

Если вы заменяете стандартную розетку, управляемую выключателем:

Рекомендации по замене стандартного выключателя скрытого монтажа беспроводным выключателем

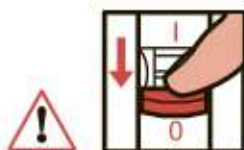
Соедините два провода клеммой



Цепь должна быть защищена автоматическим выключателем 16 А

1 Правила техники безопасности

1



OFF

Отключите напряжение вводным автоматическим выключателем.

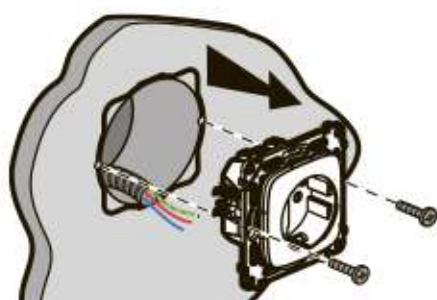
2



Перед продолжением электромонтажа убедитесь в отсутствии напряжения.

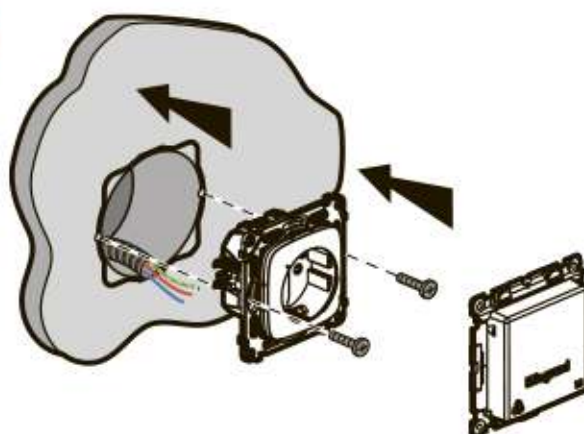
2 Установите умную розетку

1



Демонтируйте имеющуюся розетку

3

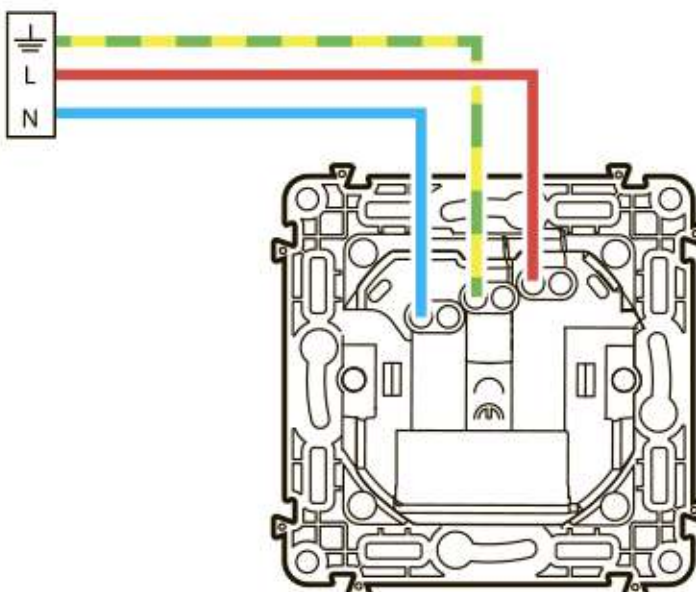


2 Подключите умную розетку

однопроводным проводом
2,5 мм² (рекомендуется)

**16 А 230 В~
3680 Вт
макс.**

Диапазон частот: 2,4 - 2,4835 ГГц
Уровень мощности: < 100 мВт



- N (нулевой проводник) = голубой
- L (фазный проводник) = любой, кроме голубого и желто-зеленого
- ⚡ (защитное заземление) = желто-зеленый

3 Подайте напряжение на умную розетку



Обязательная операция:

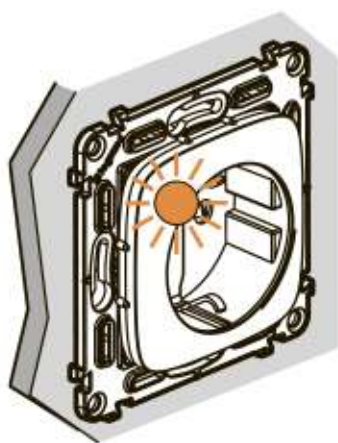
1



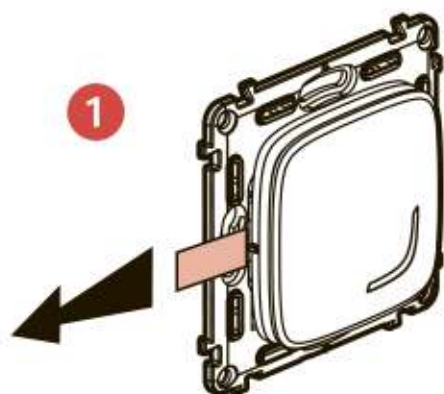
ON

Включите питание вводным автоматическим выключателем.

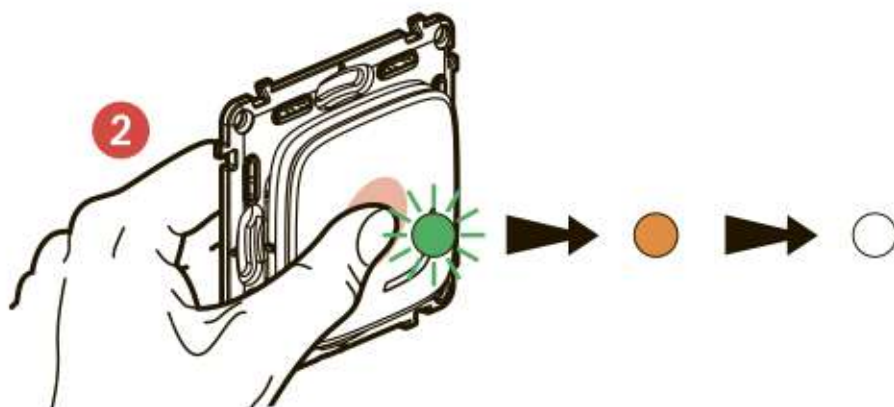
2 Индикатор умной розетки мигает оранжевым светом.



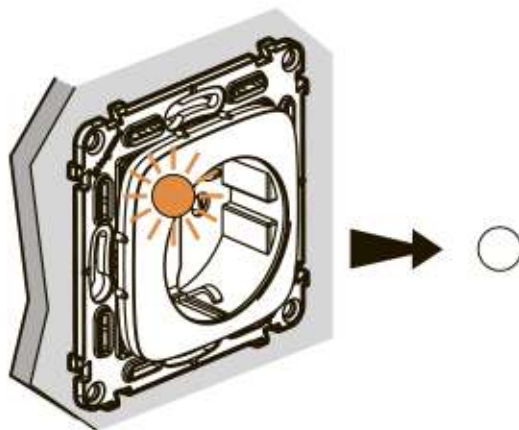
4 Установите умный беспроводной выключатель из этого пакета



Возьмите умный беспроводной выключатель **из пакета**. Снимите защитную полосу с батареи питания выключателя.



Активируйте умный беспроводной выключатель **кратковременным нажатием**. Индикатор замигает зеленым светом, затем будет ровно гореть оранжевым, а потом погаснет.



Индикатор на **умной розетке питания** из этого пакета погаснет.
Умная розетка введена в работу.

Чтобы добавить один и более умных беспроводных выключателей, перейдите к шагу 8.

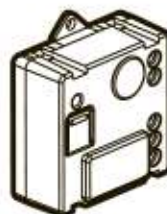
5 Вы можете добавить одно или несколько умных проводных изделий



Умная розетка



Умный проводной выключатель с опцией светорегулирования +



Умный микромодуль освещения

Подключите умные проводные изделия согласно их инструкций по монтажу.

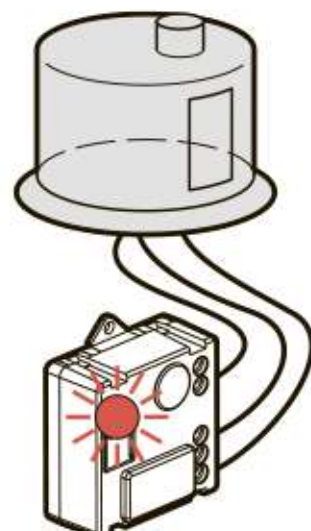
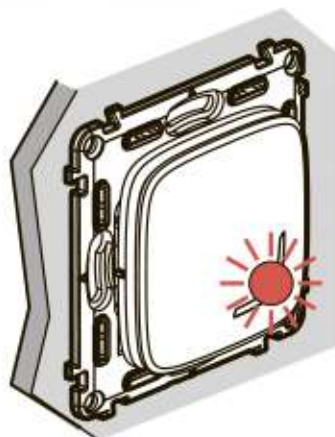
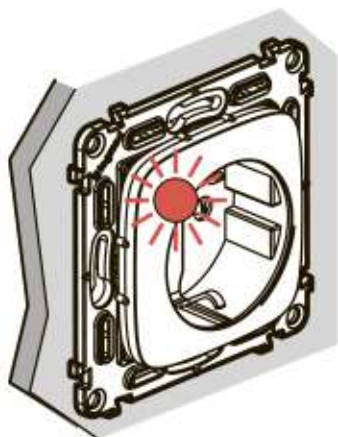
6 Подайте напряжение на умные проводные изделия



Включите питание вводным автоматическим выключателем.

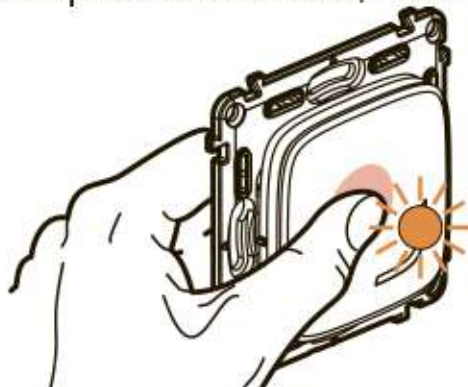
Все умные проводные изделия следует запитать одновременно.

- 2** Индикаторы на дополнительных умных изделиях загорятся ровным красным светом. Индикатор на умной розетке из этого пакета погаснет.

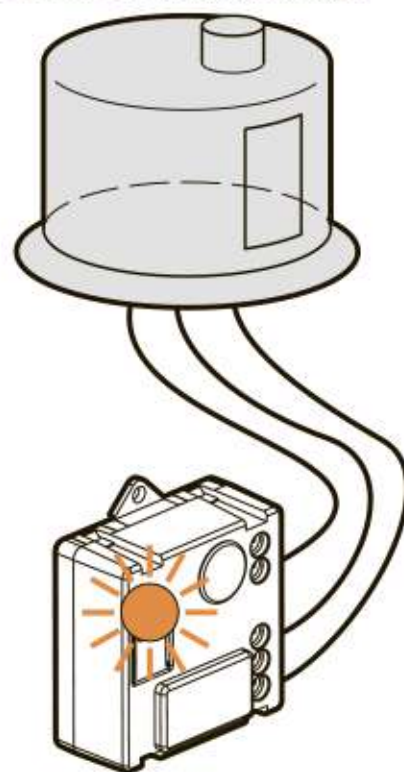
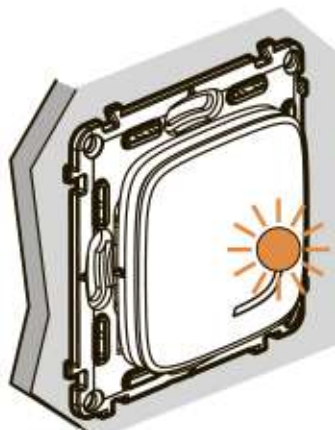
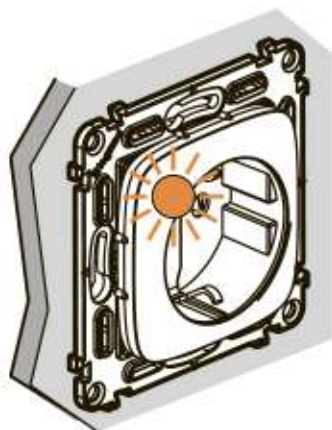


7 Приступите к настройке дополнительных умных проводных изделий

- 1 Нажмите на центр кнопки установленного умного беспроводного выключателя (из пакета) и удерживайте, пока индикатор не загорится кратковременно оранжевым светом, **затем отпустите.**



- 2 Индикаторы на всех подключенных умных изделиях один за другим начнут ровно светиться оранжевым.



- 3 Завершите настройку.



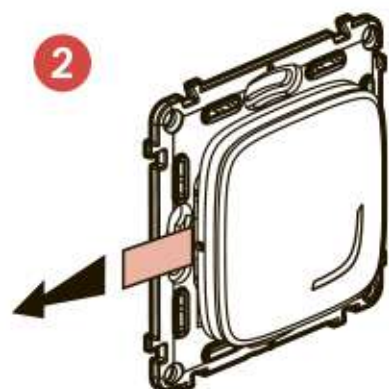
Кратковременно дважды нажмите на центр кнопки одного из умных беспроводных выключателей.

Все индикаторы на умных изделиях погаснут.

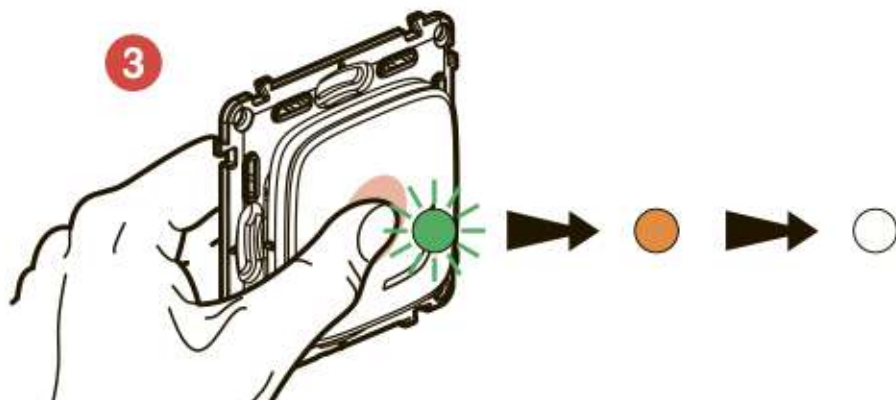
Система умных устройств введена в работу. Любой из умных беспроводных выключателей может управлять всеми умными проводными изделиями.

8 Установите дополнительные умные беспроводные выключатели:

- 1 Нажмите на центр кнопки установленного беспроводного выключателя (из пакета) и удерживайте, пока индикатор не загорится кратковременно оранжевым светом, **затем отпустите**.



Удалите защитную полосу с батарейки каждого дополнительного беспроводного выключателя.



Кратковременно нажмите на каждый дополнительный беспроводной выключатель, чтобы активировать его. Индикатор замигает зеленым светом, затем будет ровно гореть оранжевым, а потом погаснет.

- 4 Завершите настройку.



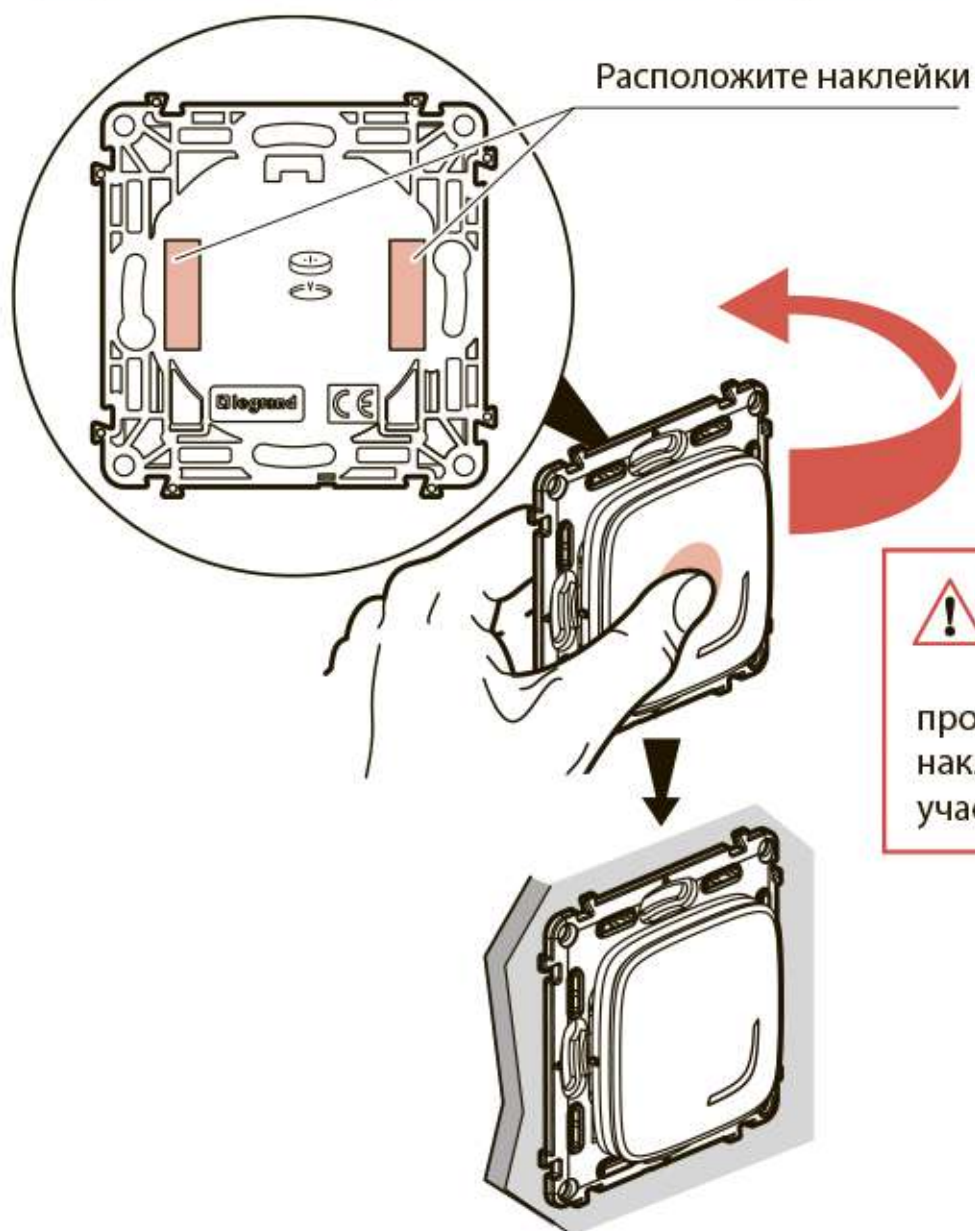
Кратковременно дважды нажмите на центр кнопки одного из беспроводных выключателей.

Все индикаторы на умных изделиях погаснут.

Система умных устройств введена в работу. Любой из умных беспроводных выключателей может управлять всеми умными проводными изделиями.

9 Установите умные беспроводные выключатели

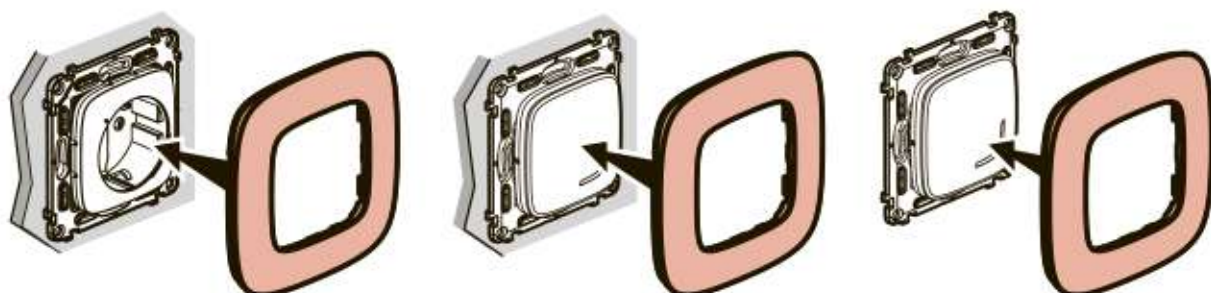
Прикрепите беспроводные выключатели в требуемых местах.



Беспроводные выключатели также можно прикрепить к стене или монтажной коробке винтами.

10 Установите декоративные рамки

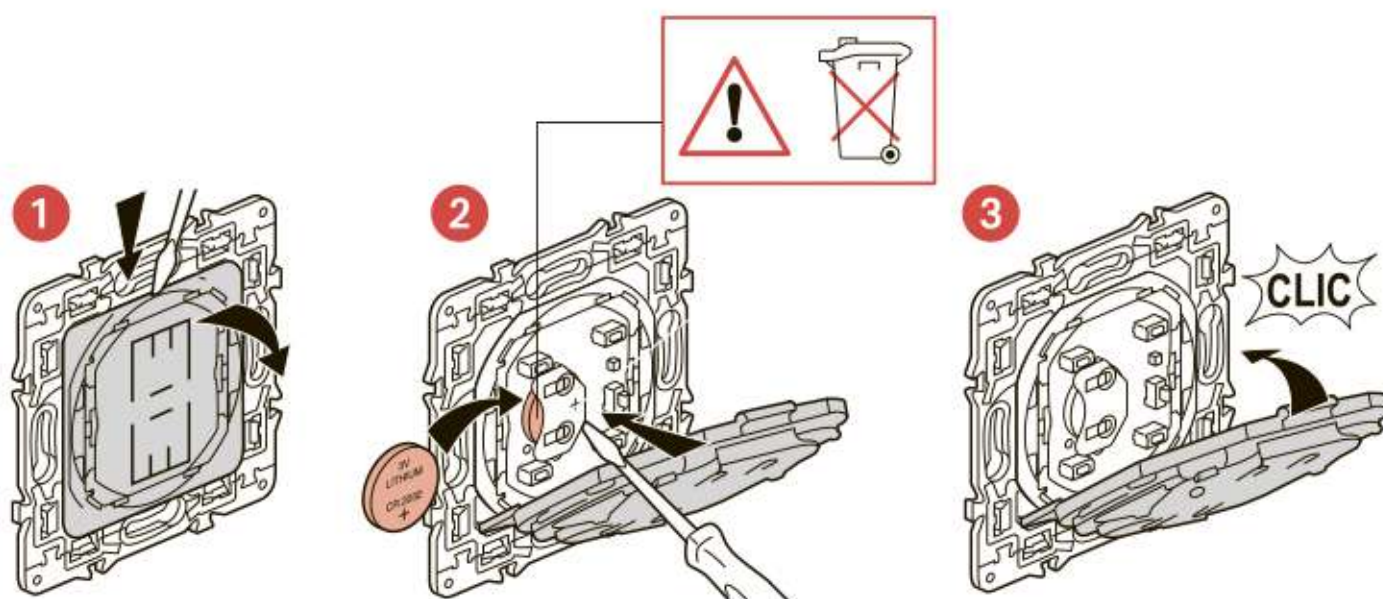
Установите декоративные рамки на все смонтированные умные изделия.





EAC

Замена батареи умного беспроводного выключателя



Литиевая батарея
CR 2032
3 В

УПРОЩЕННАЯ ДЕКЛАРАЦИЯ СООТВ. НОРМАМ **ЕС**

Нижеподписавшийся

Legrand

заявляет, что радио- и электрооборудование, упомянутое
в этих документах, соответствует директиве 2014/53/EU.