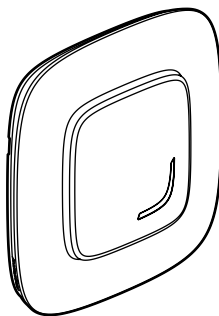


# Valena™ Allure

## Умный беспроводной выключатель освещения и умных розеток

Кат. №№: 7 525 85 - 7 526 85 - 7 527 85 - 7 528 85 - 7 529 85



### 1. НАЗНАЧЕНИЕ

Беспроводной выключатель для управления освещением и умными розетками.

Управляет умными микромодулями освещения, умными розетками и умными проводными выключателями с опцией светорегулирования.

Может использоваться для управления с двух и более мест.

Крепится прямо к стене с помощью наклеек или винтами к коробке скрытого монтажа. Возможен многопостовой монтаж с другими электроустановочными изделиями.

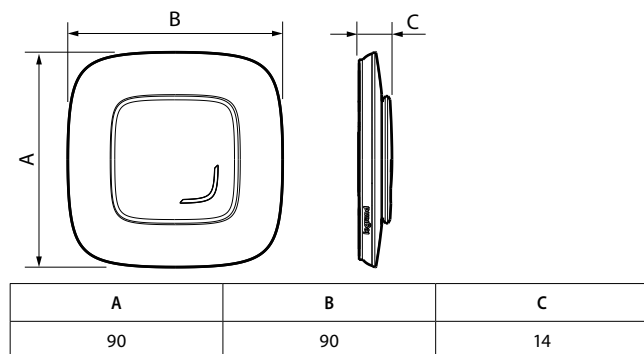
Допускается крепление и переустановка на мебели и других предметах интерьера.

Может управлять 20 умными микромодулями освещения, розетками и проводными выключателями с опцией светорегулирования.

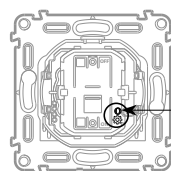
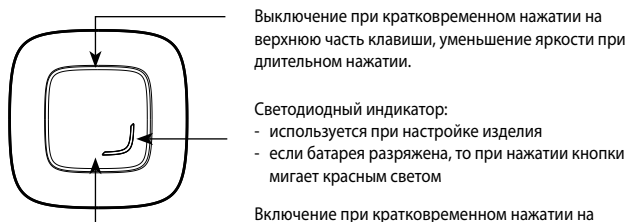
### 2. СЕРИЯ

Описание	Белый	Слоновая кость	Алюминий	Черный	Перламутр
Умный беспроводной выключатель для включения и выключения освещения и умных розеток, светорегулирования, централизованного управления. Поставляется в комплекте с батареей. Оборудован светодиодным индикатором с настраиваемой функцией и кнопкой сброса (скрытой) для возврата к заводским настройкам. В комплекте с многоразовыми наклейками для фиксации.	7 525 85	7 526 85	7 527 85	7 528 85	7 529 85

### 3. РАЗМЕРЫ



### 4. РАБОТА С ИЗДЕЛИЕМ



Кнопка сброса для возврата к заводским настройкам

## 5. ТЕХНИЧЕСКИЕ ХАРАКТЕРИСТИКИ

### ■ 5.1 Механические характеристики

Степень защиты от механических ударов: IK 02

Степень защиты от проникновения твёрдых предметов и воды:

IP 20 без клавиши и передней панели

IP 40 в собранном виде

### ■ 5.2 Характеристики материалов

Декоративная рамка: АБС

Подрамник: ПК

Лицевая панель: АБС

Корпус механизма с суппортом: ПК, армированный стекловолокном (10 %)

Не содержит галогенов

Стойкий к УФ-излучению

Огнестойкость: 650 °C / 30 с

### ■ 5.3 Электрические характеристики

Питание от литиевой батареи CR2032, 3 В (в комплекте)

Срок службы батареи: 8 лет при 10 включениях в сутки

**ZigBee:** диапазон частот диапазон частот от 2,4 ГГц до 2,4835 ГГц

Уровень мощности: < 100 мВт

Самонастраивающаяся защищённая беспроводная mesh-сеть (AES 128), соответствующая стандарту IEEE 802.15.4 (LR-WPAN)

### ■ 5.4 Температурные характеристики

Рабочая температура: от + 5 до + 45 °C

Температура хранения: от 0 до + 45 °C

## 6. УХОД

Протереть поверхность изделия тканью.

Запрещается использовать ацетон, очистители битумных пятен, трихлорэтилен.

Стойки к следующим средствам: гексан (EN 60669-1), метиловый спирт, мыльный раствор, раствор аммиака, 10 % раствор хлорной извести, стеклоочиститель, салфетки с пропиткой.

**Внимание!** Если необходимо использовать другие чистящие средства, их следует предварительно опробовать на другом предмете из аналогичного материала.

Запрещается красить передние панели.



Соблюдайте правила утилизации батареи.

## 7. КОМПЛЕКТУЮЩИЕ ИЗДЕЛИЯ

0 648 71: Многоцветные наклейки для беспроводного выключателя (4 в комплекте)

## 8. СООТВЕТСТВИЕ СТАНДАРТАМ

Нижеподписавшийся LEGRAND заявляет, что радио- и электрооборудование указанного типа (7 525 85 - 7 526 85 - 7 527 85 - 7 528 85 - 7 529 85) соответствует директиве 014/53/EC.

Полный текст декларации соответствия нормам ЕС см. на сайте:

[www.legrandoc.com](http://www.legrandoc.com)