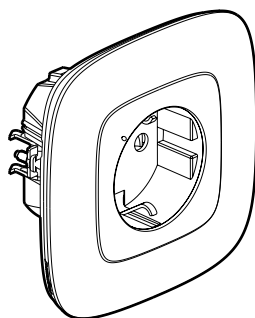
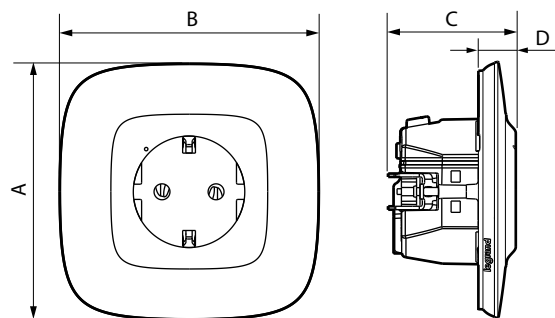


Valena™ Allure
Умная розетка 2К+3 немецкого стандарта
Кат. №№: 7 525 94 - 7 526 94 - 7 527 94 - 7 528 94 - 7 529 94

1. НАЗНАЧЕНИЕ

Умной розеткой можно дистанционно управлять с беспроводного выключателя, смартфона, планшета или компьютера. Умная розетка позволяет измерять мгновенное или суммарное потребление подключенного к ней устройства. Показания можно просматривать через приложение Home + Control. Встроенная защита от электрических перегрузок для большей безопасности. Устанавливается в монтажную коробку глубиной минимум 40 мм вместо обычной розетки питания. Крепление винтами и/или захватами.

2. СЕРИЯ

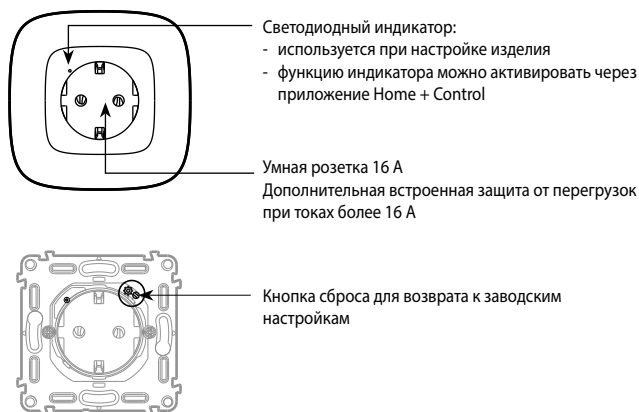
Описание	Белый	Слоновая кость	Алюминий	Черный	Перламутр
Умная розетка 2К+3 с защитными шторками. Оборудована светодиодом для обнаружения в темноте и индикации работы, а также кнопкой сброса (скрытой) для возврата к заводским настройкам. Поставляется в комплекте с захватами и защитной крышкой.	7 525 94	7 526 94	7 527 94	7 528 94	7 529 94

3. РАЗМЕРЫ (мм)


A	B	C	D
90	90	44,5	13

4. ПОДСОЕДИНЕНИЕ ПРОВОДНИКОВ

Тип клемм: безвинтовые
 Вместимость: 2 x 2,5 мм²
 Длина зачистки: 11 мм

5. РАБОТА С ИЗДЕЛИЕМ


6. ТЕХНИЧЕСКИЕ ХАРАКТЕРИСТИКИ

■ 6.1 Механические характеристики

Степень защиты от механических ударов: IK 04

Степень защиты от проникновения твёрдых предметов и воды:

IP 20 без передней панели и рамки

IP 40 в собранном виде

■ 6.2 Характеристики материалов

Декоративная рамка: АБС

Лицевая панель: ПК

Подрамник: ПК

Корпус механизма: ПК

Суппорт: серый RAL 7016 + металл

Не содержит галогенов

Стойкий к УФ-излучению

Огнестойкость:

+ 850 °C/ 30 с для частей из изолирующего материала, на которых закрепляют токоведущие части

+ 650 °C/ 30 с для частей из изолирующего материала, на которых не крепят токоведущие части

■ 6.3 Электрические характеристики

Напряжение: 110/230 В~

Ток: 16 А

Мощность: макс. 3680 Вт

Частота: 50/60 Гц

Потребление в режиме ожидания: 0,1 мА

ZigBee: диапазон частот от 2,4 ГГц до 2,4835 ГГц

Уровень мощности: < 100 мВт

Дальность: 200 м в свободном пространстве между двумя проводными изделиями
между изделиями в помещении рекомендуется не более 10 м

■ 6.4 Температурные характеристики

Температура хранения: от + 0 до + 45 °C

Температура эксплуатации: от - 5 до + 45 °C

7. УХОД

Протереть поверхность изделия тканью.

Запрещается использовать ацетон, очистители битумных пятен, трихлорэтилен.

Стойки к следующим средствам: гексан (EN 60669-1), метиловый спирт, мыльный раствор, раствор аммиака, 10 % раствор хлорной извести, стеклоочиститель, салфетки с пропиткой.

Внимание! Если необходимо использовать другие чистящие средства, их следует предварительно опробовать на другом предмете из аналогичного материала.

Запрещается красить лицевые панели.

8. СООТВЕТСТВИЕ СТАНДАРТАМ

Соответствует действующим регламентам и нормам. См. e-каталог.

Нижеподписавшийся LEGRAND заявляет, что радио- и электрооборудование указанного типа (07 521 94 - 7 522 94 - 7 523 94) соответствует директиве 014/53/EC.

Полный текст декларации соответствия нормам ЕС см. на сайте:

www.legrandoc.com