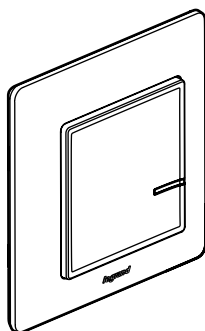


Valena™ Life

Умный беспроводной выключатель освещения и умных розеток

Кат. №№: 7 521 85 - 7 522 85 - 7 523 85



1. НАЗНАЧЕНИЕ

Беспроводной выключатель для управления освещением и умными розетками. Управляет умными микромодулями освещения, умными розетками и умными проводными выключателями с опцией светорегулирования.

Может использоваться для управления с двух и более мест.

Крепится прямо к стене с помощью наклеек или винтами к коробке скрытого монтажа. Возможен многопостовой монтаж с другими электроустановочными изделиями.

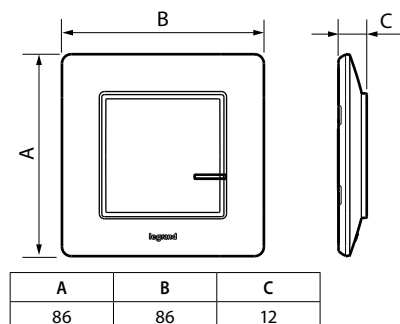
Допускается крепление и переустановка на мебели и других предметах интерьера.

Может управлять 20 умными микромодулями освещения, розетками и проводными выключателями с опцией светорегулирования.

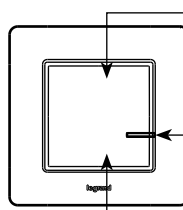
2. СЕРИЯ

Описание	Белый	Слоновая кость	Алюминий
Умный беспроводной выключатель для включения и выключения освещения и умных розеток, светорегулирования, централизованного управления. Поставляется в комплекте с батареей. Оборудован светодиодным индикатором (используется при настройке изделия) и кнопкой сброса (скрытой) для возврата к заводским настройкам. В комплекте с многоразовыми наклейками для фиксации.	7 521 85	7 522 85	7 523 85

3. РАЗМЕРЫ



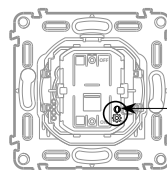
4. РАБОТА С ИЗДЕЛИЕМ



Выключение при кратковременном нажатии на верхнюю часть клавиши, уменьшение яркости при длительном нажатии.

Светодиодный индикатор:
 - используется при настройке изделия
 - если батарея разряжена, то при нажатии кнопки мигает красным светом

Включение при кратковременном нажатии на нижнюю часть кнопки, увеличение яркости при длительном нажатии.



Кнопка сброса для возврата к заводским настройкам

5. ТЕХНИЧЕСКИЕ ХАРАКТЕРИСТИКИ

5.1 Механические характеристики

Степень защиты от механических ударов: IK 02

Степень защиты от проникновения твёрдых предметов и воды:

IP 20 без клавиши и передней панели

IP 40 в собранном виде

5.2 Характеристики материалов

Декоративная рамка: АБС

Подрамник: ПК

Лицевая панель: АБС

Цвета: ПК белый RAL 9003 - слоновая кость RAL 1013 алюминий

Корпус механизма с суппортом: ПК, армированный стекловолокном (10 %)

Не содержит галогенов

Стойкий к УФ-излучению

Огнестойкость: 650 °C / 30 с

5.3 Электрические характеристики

Питание от литиевой батареи CR2032, 3 В (в комплекте)

Срок службы батареи: 8 лет при 10 включениях в сутки

ZigBee: диапазон частот диапазон частот от 2,4 ГГц до 2,4835 ГГц

Уровень мощности: < 100 мВт

Самонастраивающаяся защищенная беспроводная mesh-сеть (AES 128), соответствующая стандарту IEEE 802.15.4 (LR-WPAN)

5.4 Температурные характеристики

Рабочая температура: от + 5 до + 45 °C

Температура хранения: от 0 до + 45 °C

6. УХОД

Протереть поверхность изделия тканью.
Запрещается использовать ацетон, очистители битумных пятен, трихлорэтилен.
Стойки к следующим средствам: гексан (EN 60669-1), метиловый спирт, мыльный раствор, раствор аммиака, 10 % раствор хлорной извести, стеклоочиститель, салфетки с пропиткой.

Внимание! Если необходимо использовать другие чистящие средства, их следует предварительно опробовать на другом предмете из аналогичного материала.

Запрещается красить передние панели.



Соблюдайте правила утилизации батареи.

7. КОМПЛЕКТУЮЩИЕ ИЗДЕЛИЯ

0 648 71: Многоцветные наклейки для беспроводного выключателя (4 в комплекте)

8. СООТВЕТСТВИЕ СТАНДАРТАМ

Нижеподписавшийся LEGRAND заявляет, что радио- и электрооборудование указанного типа (07 521 85 - 7 522 85 - 7 523 85) соответствует директиве 014/53/ЕС. Полный текст декларации соответствия нормам ЕС см. на сайте:

www.legrandoc.com