

Светильник консольный «РКУ 33»



Напряжение, В: 220

Номинальная частота, Гц: 50

Климатическое исполнение: УХЛ1

Габаритные размеры: 755x376x345

Назначение

Освещение улиц и дорог с высокой, средней и низкой интенсивностью движения транспорта (категория А, Б и В), а также площадей

Преимущества

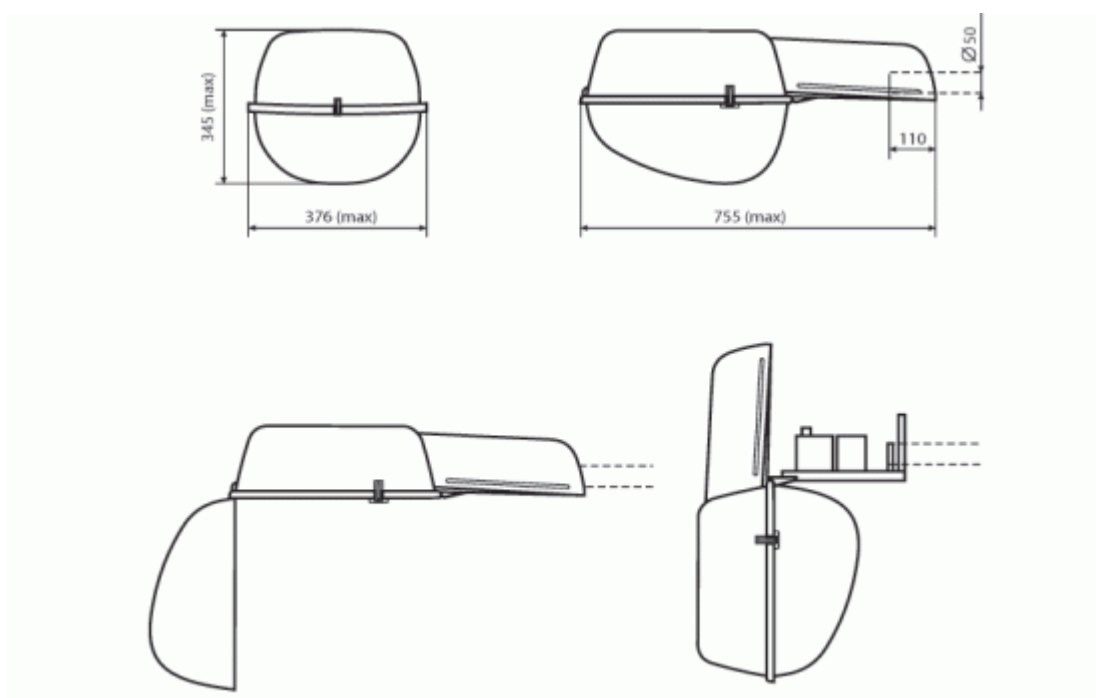
- Корпус и основание светильника не подвержены коррозии
- Отражатель устойчив к воздействию окружающей среды и обеспечивает заданные светотехнические характеристики в течение всего срока эксплуатации
- Защитное стекло обладает антивандальными свойствами и не изменяет параметров под воздействием ультрафиолета
- Светильник прост и удобен в эксплуатации

Установка и обслуживание

- Светильник рекомендуется устанавливать на Г-образных кронштейнах опор диаметром трубы оголовника кронштейна 48 мм под углом 0 - 20° к горизонту. Высота установки светильников 8 - 12 м
- Защитное стекло удерживается на трех замках
- Для замены лампы необходимо открыть три замка. После открывания замков защитное стекло на специальном подвесе опустится и примет вертикальное положение. Это обеспечит свободный доступ к оптическому отсеку и лампе с патроном.
- Для технического обслуживания светильника необходимо отвернуть два специальных винта в задней части светильника и повернуть корпус на шарнире, что обеспечит свободный доступ к дросселю, ИЗУ, конденсаторам, клеммным колодкам с монтажными проводами, а также деталям для крепления светильника
- Сборку производить в обратной последовательности

Конструкция

- Основание штампованное, с порошковым покрытием
- Корпус изготовлен из листовой стали методом глубокой формовки, покрашен порошковой полиэфирной краской
- Отражатель изготовлен из листового анодированного алюминия высокой чистоты обработки производства фирмы ALANOD
- Защитное стекло из светостабилизированного поликарбоната либо силикатное термостойкое закаленное
- Мод. 001 - выпуклое стекло из поликарбоната
- Мод. 002 - без защитного стекла
- Мод. 003 - плоское силикатное термостойкое закаленное стекло



Технические параметры светильников

Наименование	Тип лампы	Номинальная мощность, Вт	Патрон	КПД, % (не менее);	Максимальный коэффициент использования по освещенности	Тип кривой силы света (КСС);	Степень защиты оптического отсека	Степень защиты отсека ПРА	Масса, кг (не более);
РКУ33-250-001	ДРЛ	250	E40	67	0,34	полуширокая осевая	IP53	IP23	10,5

РКУ33-250-002	ДРЛ	250	E40	70	0,34	полуширокая осевая	IP23	IP23	9,8
РКУ33-250-003	ДРЛ	250	E40	60	0,34	полуширокая осевая	IP53	IP23	10,9
РКУ33-400-001	ДРЛ	400	E40	68	0,34	полуширокая осевая	IP53	IP23	11,8
РКУ33-400-002	ДРЛ	400	E40	71	0,34	полуширокая осевая	IP23	IP23	11,1
РКУ33-400-003	ДРЛ	400	E40	60	0,34	полуширокая осевая	IP53	IP23	12,2