

Светильник консольный «РКУ 33»



Напряжение, В: 220

Номинальная частота, Гц: 50

Климатическое исполнение: УХЛ1

Габаритные размеры: 755x376x345

Назначение

Освещение улиц и дорог с высокой, средней и низкой интенсивностью движения транспорта (категория А, Б и В), а также площадей

Преимущества

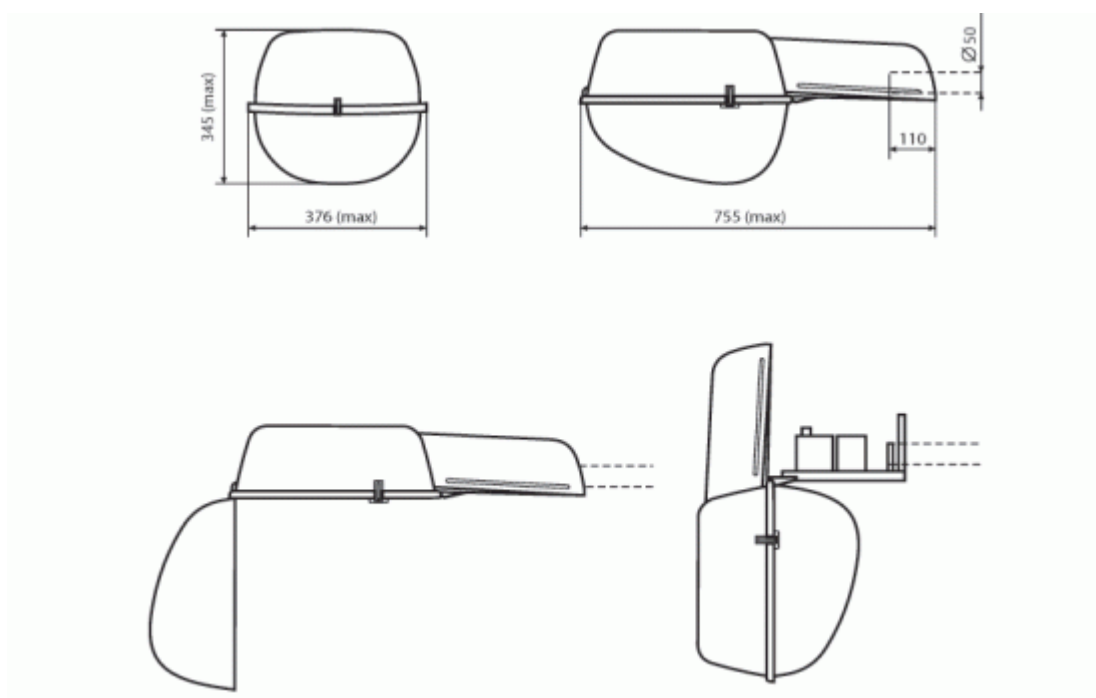
- Корпус и основание светильника не подвержены коррозии
- Отражатель устойчив к воздействию окружающей среды и обеспечивает заданные светотехнические характеристики в течение всего срока эксплуатации
- Защитное стекло обладает антивандальными свойствами и не изменяет параметров под воздействием ультрафиолета
- Светильник прост и удобен в эксплуатации

Установка и обслуживание

- Светильник рекомендуется устанавливать на Г-образных кронштейнах опор диаметром трубы оголовника кронштейна 48 мм под углом 0 - 20° к горизонту. Высота установки светильников 8 - 12 м
- Защитное стекло удерживается на трех замках
- Для замены лампы необходимо открыть три замка. После открывания замков защитное стекло на специальном подвесе опустится и примет вертикальное положение. Это обеспечит свободный доступ к оптическому отсеку и лампе с патроном.
- Для технического обслуживания светильника необходимо отвернуть два специальных винта в задней части светильника и повернуть корпус на шарнире, что обеспечит свободный доступ к дросселю, ИЗУ, конденсаторам, клеммным колодкам с монтажными проводами, а также деталям для крепления светильника
- Сборку производить в обратной последовательности

Конструкция

- Основание штампованное, с порошковым покрытием
- Корпус изготовлен из листовой стали методом глубокой формовки, покрашен порошковой полиэфирной краской
- Отражатель изготовлен из листового анодированного алюминия высокой чистоты обработки производства фирмы ALANOD
- Защитное стекло из светостабилизированного поликарбоната либо силикатное термостойкое закаленное
- Мод. 001 - выпуклое стекло из поликарбоната
- Мод. 002 - без защитного стекла
- Мод. 003 - плоское силикатное термостойкое закаленное стекло



Технические параметры светильников

| Наименование | Тип лампы | Номинальная мощность, Вт | Патрон | КПД, % (не менее); | Максимальный коэффициент использования по освещенности | Тип кривой силы света (КСС); | Степень защиты оптического отсека | Степень защиты отсека ПРА | Масса, кг (не более); |
|---------------|-----------|--------------------------|--------|--------------------|--|------------------------------|-----------------------------------|---------------------------|-----------------------|
| РКУ33-250-001 | ДРЛ | 250 | E40 | 67 | 0,34 | полуширокая осевая | IP53 | IP23 | 10,5 |

| | | | | | | | | | |
|---------------|-----|-----|-----|----|------|--------------------|------|------|------|
| РКУ33-250-002 | ДРЛ | 250 | E40 | 70 | 0,34 | полуширокая осевая | IP23 | IP23 | 9,8 |
| РКУ33-250-003 | ДРЛ | 250 | E40 | 60 | 0,34 | полуширокая осевая | IP53 | IP23 | 10,9 |
| РКУ33-400-001 | ДРЛ | 400 | E40 | 68 | 0,34 | полуширокая осевая | IP53 | IP23 | 11,8 |
| РКУ33-400-002 | ДРЛ | 400 | E40 | 71 | 0,34 | полуширокая осевая | IP23 | IP23 | 11,1 |
| РКУ33-400-003 | ДРЛ | 400 | E40 | 60 | 0,34 | полуширокая осевая | IP53 | IP23 | 12,2 |