



ПАСПОРТ Светильник
 1.НСП 01-100-02
 2.НСП 02-200-001



Сделано в России

Предприятие-изготовитель оставляет за собой право вносить в конструкцию изделия изменения, не ухудшающие его технические данные.

1. НАЗНАЧЕНИЕ И ОСНОВНЫЕ СВЕДЕНИЯ

Светильники НСП 01-100; НСП 02-200 с лампами накаливания, пылезащищенные и брызгозащищенные, предназначены для освещения подземных выработок, угольных шахт и иных объектов горнорудной промышленности с невзрывоопасной средой.

Светильники изготовлены по ТУ 3461-047-00109636-2014 и соответствуют ТР ТС 004/2011 (ГОСТ IEC 60598-1; ГОСТ IEC 60598-2-1).

2. ОСНОВНЫЕ ТЕХНИЧЕСКИЕ ХАРАКТЕРИСТИКИ Тип патрона: E27

Тип светильника	Номинальная мощность, Вт	Сеть питания: напряжение; частота	Степень защиты по ГОСТ 14254	Климатическое исполнение по ГОСТ 15150	Класс защиты от поражения эл. током по ГОСТ 12.2.007	Класс светораспределения	Тип кривой силы света	Габаритные размеры L×B×H, мм. не более	Масса, кг. не более
НСП01-100-02	100	220В 50Гц	IP 54	ХЛ1,О5	I	Н	спец.	180x167x277	2,5
НСП02-200-001	200	220В 50Гц	IP 54	ХЛ1,О5	I	Р	спец.	206×206×311	3,0

Внимание! Запрещается использование ламп с большей мощностью, чем указано в маркировке светильника

3. КОМПЛЕКТНОСТЬ

- светильник
- паспорт 1 экземпляр на коробку.
- упаковка

4. ТРЕБОВАНИЯ БЕЗОПАСНОСТИ.

-Эксплуатация светильников согласно «Правилам технической эксплуатации электроустановок потребителей», утв. Приказом Минэнерго РФ от 13.01.2003г. №6.

-Монтаж, демонтаж и подключение светильника производить только специалистом электромонтажником при отключенной сети питания.

-Присоединение к поврежденной электропроводке ЗАПРЕЩЕНО!

ВНИМАНИЕ! Светильники с дефектами корпуса, стекла и др. составных частей эксплуатировать недопустимо.

5. ИНСТРУКЦИЯ ПО МОНТАЖУ И ПОДГОТОВКА К РАБОТЕ..

1. Распаковать светильник (рис.1);
2. Открыть светильник, отвернув специальные винты (или гайки-барашки);
3. Опустить стеклоколпак с сеткой по специальному винту (крючку), вынуть прокладку, установить её на бурт стеклоколпака;
4. Снять экран, повернув его против часовой стрелки;
5. Заземлить нулевую точку: (светильник имеет два заземляющих зажима: наружный и внутренний), соединить боковой контакт патрона с нулевым проводом (но не фазным); выполнить заземление посредством отдельного провода или жилы(сечение 6мм²)провода (кабеля), присоединяемого к нулевому проводу групповой линии на ближайшей неподвижной опоре;выполнить заземление при прокладке изолированных проводов,кабелей или изолированных проводов в стальных трубах, введенных в корпус через специальную деталь, при помощи соединения корпуса светильника с нулевым проводом непосредственно в светильнике;
6. Проложить транзитный кабель двухфазной трехпроводной сети через два сальниковых узла ввода (Ø 20мм; допускается небронированный кабель с уплотнением по оболочке) пробив заглушки, пропустив через полиэтиленовую втулку, подсоединить провода питания и заземления к контактным зажимам панели ;
7. Ввернуть лампу, (рекомендуется компактная люминесцентная лампа КЛЛ, мощностью 35-45 Вт)
8. Вставить экран, закрыть светильник.
9. Установить светильник на подвес.

6. СВЕДЕНИЯ ОБ УТИЛИЗАЦИИ

Светильник не содержит дорогостоящих и токсичных материалов и утилизируется обычным способом.

7. ХРАНЕНИЕ И ТРАНСПОРТИРОВАНИЕ

Условия транспортирования светильников в части воздействия механических факторов по ГОСТ 23216-7- *средние (С)*. Перевозки воздушным, железнодорожным в сочетании их между собой, водным путём (кроме моря) совместно с автомобильными перевозками, с общим числом перегрузок не более четырёх.

Условия хранения светильников в части воздействия климатических факторов по ГОСТ 15150-69 –4. Закрытые и другие помещения с естественной вентиляцией без искусственно регулируемых климатических условий, где колебания температуры и влажности воздуха существенно меньше, чем на открытом воздухе, расположенные макроклиматических районах с умеренным и холодным климатом. Светильники в упаковке допускают хранение в течение не более 18 месяцев с даты выпуска

8. ГАРАНТИЙНЫЕ ОБЯЗАТЕЛЬСТВА

В случае обнаружения неисправности светильника, до истечения гарантийного срока, следует обратиться по месту покупки светильника, замена светильника происходит по предъявлению покупателем документа, подтверждающего дату покупки.

Гарантийный срок эксплуатации: 18 месяцев со дня продажи покупателю, но не более 36 месяцев со дня выпуска предприятием-изготовителем. Срок службы не менее 12 лет.

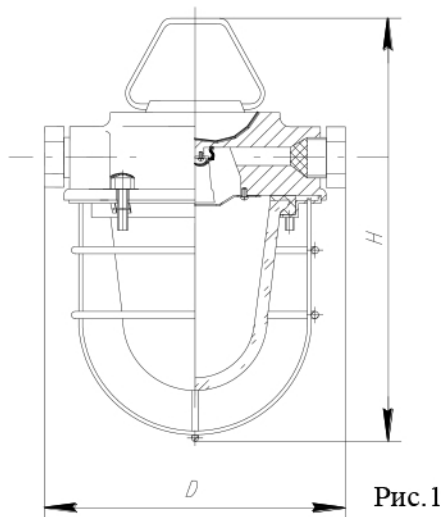
За дефекты, произошедшие не по вине производителя и вследствие несоблюдения требований данного руководства по эксплуатации, изготовитель не несёт ответственности.

Гарантийному ремонту подлежат изделия, не имеющие механических повреждений, при сохранении защитных наклеек и пломб предприятия-изготовителя.

Светильник сертифицирован. Сертификат № TP RU C-RU.ME15.B.00244, срок действия с 26.05.2015 по 26.05.2020.

Соответствует требованиям ТР ТС 004/2011.

Признан годным к эксплуатации.



Дата изготовления _____

Штамп ОТК _____

Штамп магазина _____

Подпись продавца _____

Без штампа магазина ПРЕТЕНЗИИ не принимаются. При отсутствии штампа магазина или торгующей организации срок гарантии 18 месяцев исчисляется с даты выпуска изделия изготовителем.