

СВЕТИЛЬНИКИ ПРОМЫШЛЕННЫЕ SHOP220

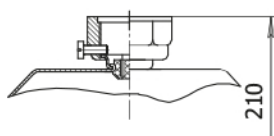
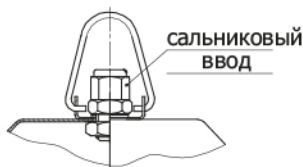
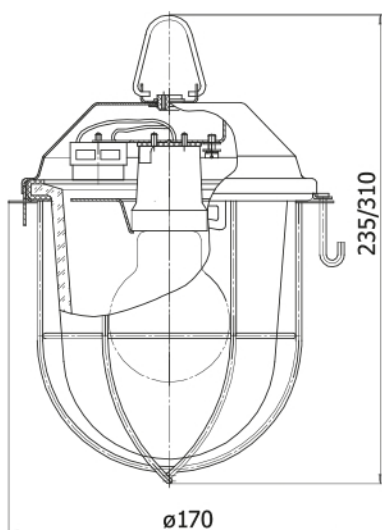
серии НСП02



Тип подвеса

крюк

труба



Назначение

Светильники предназначены для общего освещения влажных, сырых, пыльных (в том числе пожароопасных зон), производственных помещений, в постройках хозяйственно-бытового назначения (сарай, гаражи, подвалы)

Устройство

- **КОРПУС** изготовлен из стали, окрашен порошковой краской.
 - **РАССЕИВАТЕЛЬ** из силикатного стекла или светотехнического поликарбоната (под заказ) уплотняется резиновой прокладкой и крепится к корпусу металлическим фланцем с сеткой или без нее (в зависимости от исполнения), фиксируется металлическими защелками.
 - **СЕТКА** защитная из стальной проволоки, окрашена белой порошковой краской.
- К КОРПУСУ приварена петля, удерживающая от падения ФЛАНЕЦ с РАССЕИВАТЕЛЕМ при замене лампы.

светильник НСП02-100 возможен в комплектации как **СИГНАЛЬНЫЙ**: РАССЕИВАТЕЛЬ из красного поликарбоната.
Степень защиты светильника **IP56** или **IP66** (под заказ), при использовании сальникового ввода .

Рекомендованная длина ламп КЛЛ , светодиодных ламп не более 135 мм.

Рекомендуемая высота установки 2,5-6 м.
КПД не менее 60 %

Преимущества

- простота и надежность конструкции
- низкая цена
- порошковое покрытие защищает корпус от коррозии
- удобен и прост в эксплуатации.

Технические характеристики

Наименование светильника	Исполнение	Тип стекла	Установка	Тип лампы, мощность, Вт	Масса, кг силик. стекло	ПК
НСП02-100-001 УХЛ2	стекло	силикатное/ПК	на крюк	ЛН-100 E27	1,3	0,6
НСП02-100-002 УХЛ2	стекло	силикатное/ПК	на трубу	ЛН-100 E27	1,3	0,6
НСП02-100-003 УХЛ2	стекло+сетка	силикатное/ПК	на крюк	ЛН-100 E27	1,4	0,7
НСП02-100-004 УХЛ2	стекло+сетка	силикатное/ПК	на трубу	ЛН-100 E27	1,4	0,7
НСП02-200-001 УХЛ2	стекло	силикатное	на крюк	ЛН-200 E27	1,5	
НСП02-200-002 УХЛ2	стекло	силикатное	на трубу	ЛН-200 E27	1,5	
НСП02-200-003 УХЛ2	стекло+сетка	силикатное	на крюк	ЛН-200 E27	1,7	
НСП02-200-004 УХЛ2	стекло+сетка	силикатное	на трубу	ЛН-200 E27	1,7	