

ЛЕНТА СВЕТОДИОДНАЯ 2835 СЕРИИ STANDARD

Краткое руководство по эксплуатации

1 Назначение и область применения

1.1 Лента светодиодная 2835 серии STANDARD товарного знака IEK (далее – лента) предназначена для работы от источника тока постоянного напряжения 12 В.

1.2 Лента светодиодная (IP20) применяется в качестве декоративно-интерьерной подсветки внутри помещений, в том числе коммерческих (рекламная подсветка, оформление витрин, подсветка ниш, ступеней и т.д.).

Влагозащищённая светодиодная лента (IP65) применяется в качестве декоративно-интерьерной подсветки в помещениях с повышенным содержанием влаги (кухни, ванные комнаты), а также на улице для установки под навесами.

1.3 Нормальными условиями эксплуатации являются:

- диапазон рабочих температур: от минус 10 до плюс 45 °С;
- высота над уровнем моря: не более 2000 м;
- относительной влажность воздуха: не более 80 %.

2 Технические характеристики

2.1 Основные технические параметры монохромной ленты приведены в таблице 1. Технические параметры RGB (многоцветных) лент и цветных лент приведены в таблице 2.

Таблица 1

Наименование	Рабочее напряжение, В	Цветовая температура, К	Количество светодиодов шт./м	Мощность Вт/м	Степень защиты	Срок службы, ч	Длина ленты, мм
Лента LED 5м LSR-2835WW60-4,8-IP20-12В	12	3000	60	4,8	IP20	30000	5000
Лента LED 5м LSR-2835WW60-4,8-IP65-12В	12	3000	60	4,8	IP65	30000	5000
Лента LED 5м LSR-2835W-WW120-9,6-IP20-12В	12	3000+6500	120	9,6	IP20	30000	5000
Лента LED 5м LSR-2835W-WW120-9,6-IP65-12В	12	3000+6500	120	9,6	IP20	30000	5000
Лента LED 5м LSR-2835WW120-9,6-IP20-12В	12	3000	120	9,6	IP20	30000	5000
Лента LED 5м LSR-2835WW120-9,6-IP65-12В	12	3000	120	9,6	IP20	30000	5000

Продолжение таблицы 1

Наименование	Рабочее напряжение, В	Цветовая температура, К	Количество светодиодов шт./м	Мощность Вт/м	Степень защиты	Срок службы, ч	Длина ленты, мм
Лента LED 5м LSR-2835W60-4,8-IP20-12B	12	6500	60	4,8	IP20	30000	5000
Лента LED 5м LSR-2835W60-4,8-IP65-12B	12	6500	60	4,8	IP65	30000	5000
Лента LED 5м LSR-2835W120-9,6-IP20-12B	12	6500	120	9,6	IP20	30000	5000
Лента LED 5м LSR-2835W120-9,6-IP65-12B	12	6500	120	9,6	IP65	30000	5000
Лента LED 3м LSR-2835W120-9,6-IP20-12B	12	6500	120	9,6	IP20	30000	3000
Лента LED 3м LSR-2835W120-9,6-IP65-12B	12	6500	120	9,6	IP65	30000	3000
Лента LED 3м LSR-2835W60-4,8-IP20-12B	12	6500	60	4,8	IP20	30000	3000
Лента LED 3м LSR-2835W60-4,8-IP65-12B	12	6500	60	4,8	IP65	30000	3000
Лента LED 3м LSR-2835WW120-9,6-IP20-12B	12	3000	120	9,6	IP20	30000	3000
Лента LED 3м LSR-2835WW120-9,6-IP65-12B	12	3000	120	9,6	IP65	30000	3000
Лента LED 3м LSR-2835WW60-4,8-IP20-12B	12	3000	60	4,8	IP20	30000	3000
Лента LED 3м LSR-2835WW60-4,8-IP65-12B	12	3000	60	4,8	IP65	30000	3000
Лента LED 20м LSR-2835W60-4,8-IP20-12B	12	6500	60	4,8	IP20	30000	20000
Лента LED 20м LSR-2835W60-4,8-IP65-12B	12	6500	60	4,8	IP65	30000	20000
Лента LED 20м LSR-2835WW60-4,8-IP20-12B	12	3000	60	4,8	IP20	30000	20000
Лента LED 20м LSR-2835WW60-4,8-IP65-12B	12	3000	60	4,8	IP65	30000	20000

Таблица 2

Наименование	Рабочее напряжение, В	Цвет	Спектр цвета, нм	Количество светодиодов шт./ м	Мощность, Вт/м	Степень защиты	Срок службы, ч	Длина ленты, мм
Лента LED 5м LSR-2835B60-4,8-IP20-12B	12	синий	480	60	4,8	IP20	30000	5000
Лента LED 5м LSR-2835B60-4,8-IP65-12B	12	синий	480	60	4,8	IP65	30000	5000
Лента LED 5м LSR-2835G60-4,8-IP20-12B	12	зелёный	540	60	4,8	IP20	30000	5000
Лента LED 5м LSR-2835G60-4,8-IP65-12B	12	зелёный	540	60	4,8	IP65	30000	5000
Лента LED 5м LSR-2835R60-4,8-IP20-12B	12	красный	650	60	4,8	IP20	30000	5000
Лента LED 5м LSR-2835R60-4,8-IP65-12B	12	красный	650	60	4,8	IP65	30000	5000
Лента LED 5м LSR-2835Y60-4,8-IP20-12B	12	жёлтый	580	60	4,8	IP20	30000	5000
Лента LED 5м LSR-2835Y60-4,8-IP65-12B	12	жёлтый	580	60	4,8	IP65	30000	5000
Лента LED 5м LSR-2835RGB54-4,8-IP20-12B	12	R – красный G – зелёный B – синий	650 540 480	54	4,8	IP20	30000	5000
Лента LED 5м LSR-2835RGB54-4,8-IP65-12B	12	R – красный G – зелёный B – синий	650 540 480	54	4,8	IP65	30000	5000

3 Комплектность

3.1 В комплект поставки входит лента светодиодная, паспорт.

4 Монтаж и подключение

ЗАПРЕЩАЕТСЯ! ПОДВЕРГАТЬ ЛЕНТУ МЕХАНИЧЕСКИМ ВОЗДЕЙСТВИЯМ И КРЕПИТЬ ЛЕНТУ С РАДИУСОМ ИЗГИБОВ МЕНЕЕ 20 ММ.

ВНИМАНИЕ! ПРИ КРЕПЛЕНИИ СВЕТОДИОДНОЙ ЛЕНТЫ НА ТОКОПРОВОДЯЩИЕ ПОВЕРХНОСТИ ЛЕНТУ НЕОБХОДИМО ИЗОЛИРОВАТЬ ОТ СОПРИКОСНОВЕНИЯ С ЭТОЙ ПОВЕРХНОСТЬЮ.

4.1 Монтаж и подключение светодиодной ленты должны осуществлять только квалифицированные специалисты.

4.2 Перед началом монтажных работ убедитесь, что монтажная поверхность сплошная, без разрывов, так как это может привести к повреждению печатной платы ленты.

4.3 Монтаж светодиодной ленты производить следующим образом:

– очистить от грязи и обезжирить монтажную поверхность, на которую будет устанавливаться светодиодная лента;

– снять защиту клейкого слоя с обратной стороны светодиодной ленты (рисунок 1);

– закрепить ленту на монтажной поверхности. При креплении ленты не надавливать на светодиоды, резисторы и управляющие элементы;

– при необходимости разрезать ленту по специально нанесённой разметке. Линия отреза располагается между площадками для спайки (рисунок 2). Минимальный участок отреза – три светодиода;

– при необходимости соединить два участка ленты пайкой с соблюдением полярности или при помощи специальных двухсторонних коннекторов.

Время пайки не должно превышать 10 секунд при температуре не более 260 °С;

– при подключении влагозащищённой ленты с использованием коннекторов зачистить контактную часть ленты от защитного верхнего слоя.

4.4 Подключение одноцветной светодиодной ленты производить следующим образом:

– подключить светодиодную ленту к контактам блока питания согласно полярности:

1) красный проводник ленты (плюс) – к зажиму «V+» блока питания;

2) чёрный проводник ленты (минус) – к зажиму «V-» блока питания;

– подключить блок питания к сети 230 В~ двумя проводами к разъёмам «L» – фаза и «N» – нейтраль, указанным на блоке питания;

– при необходимости подключить отдельным проводом дополнительную ленту параллельно к блоку питания. Суммарная мощность подключаемых лент не должна превышать мощность блока питания.

Схема подключения одноцветной светодиодной ленты к блоку питания показана на рисунке 3. Максимальное удаление светодиодной ленты от блока питания без потери освещённости не более 7 метров.

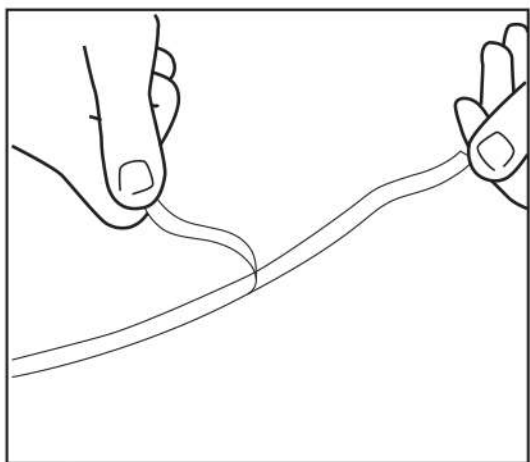


Рисунок 1

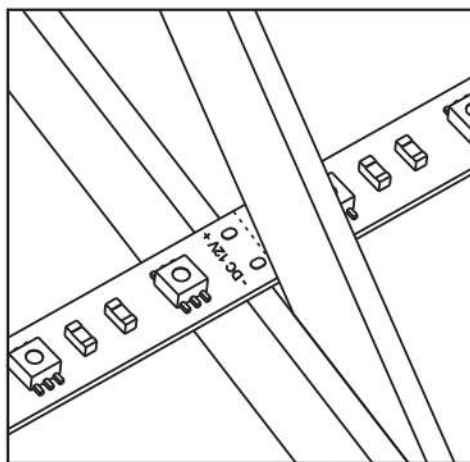
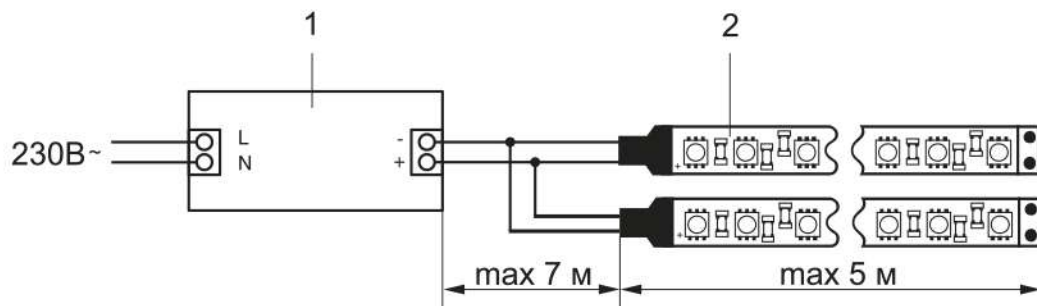
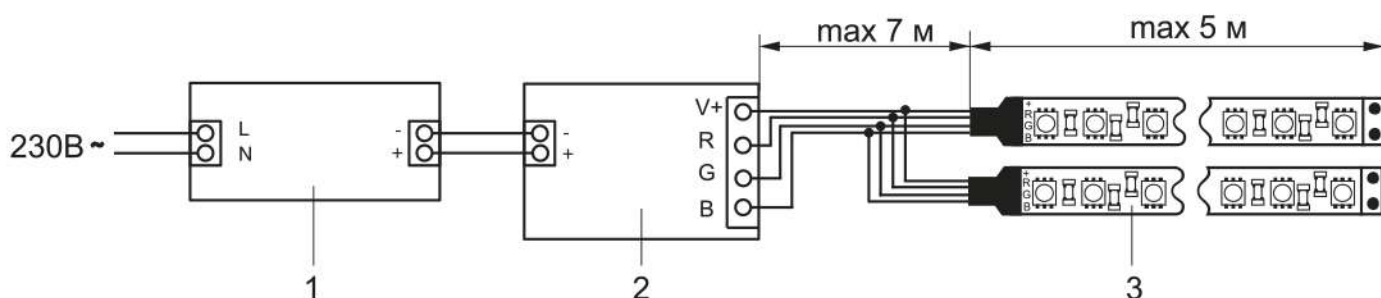


Рисунок 2



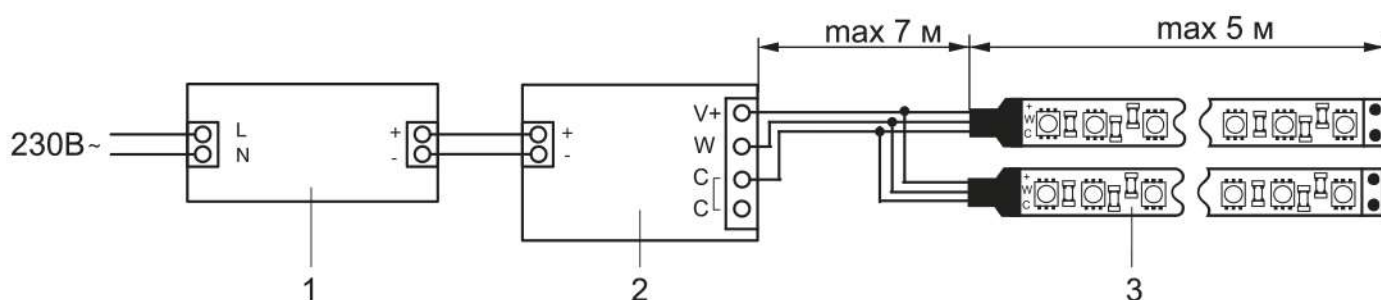
1 – блок питания; 2 – светодиодная лента

Рисунок 3 – Схема подключения одноцветной светодиодной ленты



1 – блок питания; 2 – RGB контроллер; 3 – RGB светодиодная лента

Рисунок 4 – Схема подключения RGB светодиодной ленты к блоку питания и контроллеру



1 – блок питания; 2 – двухканальный контроллер; 3 – мультибелая светодиодная лента

Рисунок 5 – Схема подключения мультибелой светодиодной ленты к блоку питания и контроллеру

4.5 Подключение полноцветной RGB светодиодной ленты и мультибелой ленты производить через специальный контроллер и блок питания, номинальная мощность которых должна соответствовать суммарной мощности подключаемых к ним лент.

4.6 Подключение полноцветной RGB светодиодной ленты производить через специальный RGB контроллер согласно маркировке:

- разъём «R» контроллера – красный;
- разъём «G» контроллера – зелёный;
- разъём «B» контроллера – синий;
- разъём «V+» контроллера – плюсовой разъем.

Схема подключения полноцветной RGB светодиодной ленты к блоку питания и контроллеру показана на рисунке 4.

4.7 Подключение мультибелой ленты производить через специальный двухканальный контроллер согласно маркировке:

- разъём «W» контроллера – тёплый белый;
- разъём «С» контроллера – холодный белый;
- разъём «V+» контроллера – плюсовой разъём.

Схема подключения мультибелой светодиодной ленты к блоку питания и контроллеру показана на рисунке 5.

4.8 Выбор блока питания производить по следующим параметрам:

- выходное напряжение блока питания (12 В);
- мощность блока питания (Вт);
- степень защиты от влаги (IP).

4.9 Необходимую мощность блока питания рассчитать по формуле:

*Мощность блока питания (Вт) = суммарная длина ленты (м) * мощность светодиодной ленты (Вт/м) * коэффициент запаса,*
где коэффициент запаса (1,25).

5 Требования безопасности

ВНИМАНИЕ! ПЕРЕМЕННОЕ НАПРЯЖЕНИЕ 230 В ОПАСНО ДЛЯ ЖИЗНИ!
ЗАПРЕЩАЕТСЯ! ПОДКЛЮЧЕНИЕ СВЕТОДИОДНОЙ ЛЕНТЫ НАПРЯМУЮ К СЕТИ 230 В~. ОБЯЗАТЕЛЬНО ПРОИЗВОДИТЕ ПОДКЛЮЧЕНИЕ СВЕТОДИОДНОЙ ЛЕНТЫ ЧЕРЕЗ БЛОК ПИТАНИЯ.

5.1 Эксплуатация светодиодной ленты должна производиться в соответствии с «Правилами технической эксплуатации электроустановок потребителей».

5.2 Перед включением следует убедиться, что входное напряжение блока питания соответствует его рабочему диапазону.

5.3 Правильно подбирайте блок питания по напряжению и мощности.

5.4 Соблюдать полярность при подключении ленты.

5.5 Соблюдать правила защиты от статического электричества. Статическое электричество может повредить светодиоды, что приведёт к сокращению их срока службы и последующему выходу из строя.

5.6 Резку и соединение ленты пайкой выполнять только между площадками для пайки.

5.7 Светодиодная лента ремонту не подлежит. При обнаружении неисправности или по истечении срока службы ленту утилизировать.

6 Условия транспортирования и хранения

6.1 Транспортирование лент допускается любым видом крытого транспорта, обеспечивающим предохранение упакованных изделий от повреждений, при температуре от минус 10 до плюс 45 °С.

6.2 Хранение ленты осуществляется в упаковке изготовителя в помещениях с естественной вентиляцией и при отсутствии в воздухе кислотных, щелочных и других химически активных примесей. Температура окружающего воздуха от минус 10 до плюс 45 °С. Верхнее значение относительной влажности воздуха 98 % при плюс 25 °С.

7 Обслуживание

7.1 Обслуживание ленты заключается в периодическом удалении загрязнений с поверхности изделия, это следует делать мягкой сухой кистью. Не допускается использование растворителей и других агрессивных моющих средств.

7.2 Все работы по обслуживанию производить только при отключённом напряжении сети.

8 Утилизация

8.1 Светодиодная лента утилизируется в соответствии с правилами утилизации бытовой электронной техники.

9 Гарантийные обязательства

9.1 Гарантийный срок эксплуатации изделия – 1 год с момента продажи при условии соблюдения потребителем условий транспортирования, хранения и эксплуатации.

9.2 В период гарантийных обязательств и при возникновении претензий обращаться к продавцу или в организации: