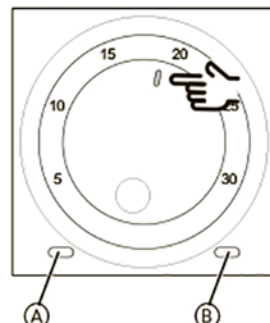
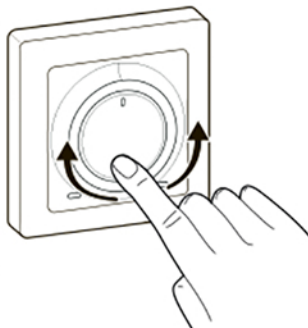
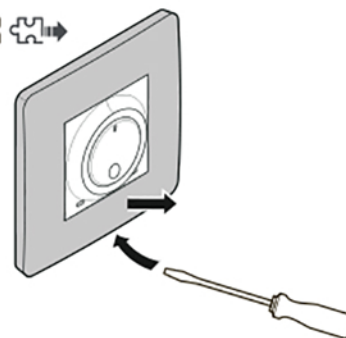
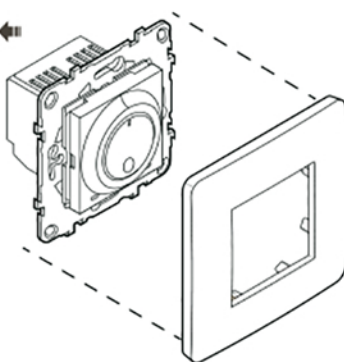
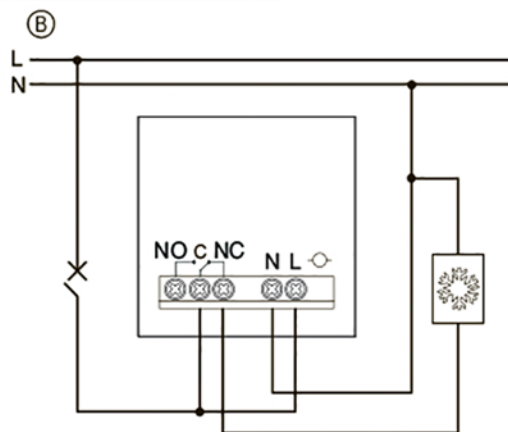
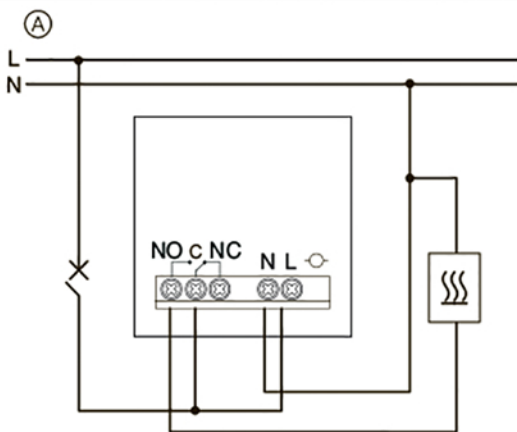
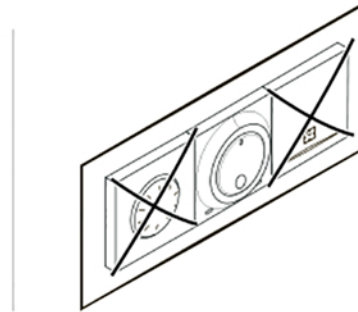
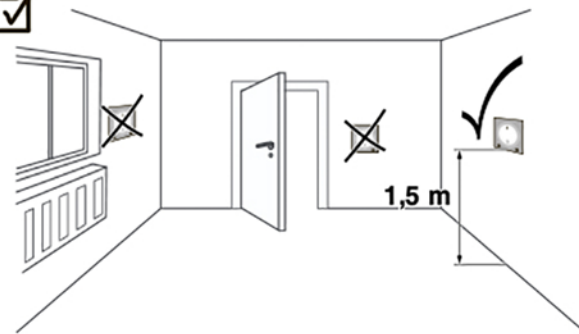


NU550118, NU550130,
NU550144, NU550154



Комнатный термостат 8 А

Необходимые принадлежности

Должно быть в комплекте с:

- Рамка соответствующей конструкции

Техника безопасности



ОПАСНО
ОПАСНОСТЬ ПОРАЖЕНИЯ ЭЛЕКТРИЧЕСКИМ ТОКОМ, ВЗРЫВА ИЛИ ДУГОВОГО ПРОБОЯ

Установка электрооборудования должна выполняться только квалифицированными специалистами с соблюдением правил техники безопасности. Квалифицированные специалисты должны иметь подтвержденную квалификацию в следующих областях:

- подключение к электрическим сетям;
- соединение электрических устройств;
- прокладка электрических кабелей;
- правила техники безопасности, местные нормы и правила электромонтажа.

Несоблюдение этих указаний приводит к смерти или серьезным травмам.



ОПАСНОСТЬ
Риск получения травмы со смертельным исходом от удара электрическим током. Выходной контур может проводить электрический ток даже при выключенной нагрузке.

- При работе с устройством: всегда отключайте предохранитель во входной цепи от источника питания.

Несоблюдение этих инструкций приведет к смерти или серьезным травмам.

Ознакомление с термостатом

Термостат регулирует температуру в сухом закрытом помещении, например, в квартире, школе, холле, мастерской и пр. Его можно использовать для контроля работы систем отопления и кондиционирования воздуха. Заданное значение температуры выставляется с помощью поворотной ручки. Светодиоды используются для индикации рабочего состояния термостата и текущей настройки его применения: контроль отопления или кондиционирования воздуха.

Выбор места монтажа

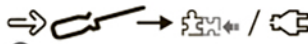


Для обеспечения оптимальной работы термостата его следует монтировать в месте, максимально защищенном от внешних воздействий и колебаний температуры.

Место монтажа, должно располагаться:

- на высоте не менее 1,5 м от уровня пола;
- на достаточном расстоянии от окон, дверей или вентиляционных отверстий;
- не в составе объединенной рамки с другими выключателями, генерирующими тепло, например, светорегуляторами или электронными выключателями.

Монтаж термостата



- (A) Проводка отопления
- (B) Проводка охлаждения

Снятие крышки



Управление термостатом



- (A) Светодиод состояния (зеленый)
Загорается, если термостат включен.
- (B) Рабочий светодиод (красный/синий)
 - Красный: Контроль отопления.
 - Синий: Контроль кондиционирования воздуха.

Технические характеристики

Напряжение сети:	230 В~, 50 Гц
Контакты без напряжения:	1 нормально открытый 1 нормально закрытый
Отключающая способность:	
Резистивная:	8 А, 230 В перем.т. 1 А, 24 В пост.т.
Индуктивная:	2 А cosφ = 0,6
Тип воздействия:	1 В
Диапазон регулировки:	от 5 до 30 °С
Точность регулировки:	0,5 °С
Тип защиты корпуса:	IP 20
Проводка:	макс. 1 x 2,5 мм ² / 2 x 1,5 мм ² длина зачистки 8 мм
Класс энергопотребления:	I = 1%



Утилизацию устройства выполнять отдельно от бытовых отходов в официально установленных пунктах сбора. Профессиональная вторичная переработка защищает людей и окружающую среду от возможных негативных воздействий.

RU Соответствует техническим регламентам «О безопасности низковольтного оборудования», «Об электромагнитной совместимости»

Дата изготовления: смотрите на общей упаковке: год/неделя/день недели

Срок хранения: 3 года

Гарантийный срок: 18 месяцев

Уполномоченный поставщик в РФ:

АО «Шнейдер Электрик»

Адрес: 127018, Россия, г. Москва,

ул. Двинцев, д.12, корп.1

Тел. +7 (495) 777 99 90

Факс +7 (495) 777 99 92

