

Паспорт изделия

Семейство стационарных светодиодных светильников SmartBright LED Waterproof WT066C

2017-08-02

Изготовлено под контролем «PHILIPS Lighting B.V.» 5600 JM, Eindhoven, 80020, Нидерланды

Представитель в РФ: «ООО «Филипс Световые Решения Евразия», 141400, Россия, Химки, ул.Ленинградская, 25

Завод изготовитель: China (CN)

1. Назначение и общие сведения об изделии

1.1. SmartBright LED Waterproof WT066C - это семейство пылевлагозащищенных стационарных светильников общего назначения, предназначенных для освещения различных объектов.

1.2. Светильник соответствует требованиям нормативных документов ГОСТ Р МЭК 598-2-1-97, ГОСТ Р МЭК 60598-1-2003, ГОСТ Р 51318.15-99, ГОСТ Р 51514-99, ГОСТ Р 51317.3-2-2006 (Разд. 6, 7), ГОСТ Р 51317.3.3-2208.

1.3. Степень защиты от воздействия окружающей среды светильников IP65.

1.4. Класс ударпрочности светильника - IK06

1.5. Класс защиты от поражения электрическим током - II

1.6. Корпус изготовлен из полиэфира, армированного стекловолокном, серого цвета Рассеиватель: поликарбонат.

1.7. Срок службы при спаде светового потока не ниже, чем 70% от номинального значения, в условиях эксплуатации при $T_a = +25^{\circ}\text{C}$ – 25000 ч

1.8. Диапазон рабочих температур - $30^{\circ}\text{C} < T_a < 45^{\circ}\text{C}$

1.9. Общий вид светильников показан на рис. 1.

1.10. Фотометрические характеристики светильников показаны на рис. 2.

2. Основные технические данные и характеристики

2.1. Номинальное напряжение 220-240 В

2.2. Частота питающей сети 50-60 Гц

2.3. Доступные версии с характеристиками: световой поток, цветовая температура и мощность.

Описание	Световой поток	Цветовая температура	Мощность
WT066C NW LED18 L600 PSU TB	1800 лм	4000K	19.4
WT066C NW LED36 L1200 PSU TB	3600 лм	4000K	40
WT066C NW LED45 L1500 PSU TB	4500 лм	4000K	49

3. Комплект поставки

Светильник, шт.	1
Упаковка, шт.	1
Монтажная инструкция, шт.	1
Паспорт	*

*) 1 шт. на 50 светильников, но не менее 1 шт. на партию.

4. Эксплуатация светильника

4.1. Эксплуатация светильника производится в соответствии с “Правилами технической эксплуатации электроустановок потребителями”

4.2. Все работы по монтажу и обслуживанию светильников производить не раньше, чем через минуту после отключения питания.

5. Гарантийные обязательства

5.1. Завод – изготовитель в лице ООО «Филипс Световые Решения Евразия» обязуется безвозмездно отремонтировать или заменить светильник, вышедший из строя не по вине покупателя в условиях нормальной эксплуатации, при условии соблюдения правил транспортирования, хранения, монтажа и эксплуатации в соответствии с настоящим паспортом в течение гарантийного срока.

5.2. Гарантийный срок – 36 месяцев с момента отгрузки изделия и подписания Покупателем товарной накладной.

6. Хранение и транспортировка

6.1. Условия хранения светильников должны соответствовать группе хранения 1Л по ГОСТ 15150-69.

6.2. Условия транспортировки светильников в части воздействия климатических факторов внешней среды должны соответствовать группе хранения 2 по ГОСТ 15150-69 в части воздействия механических факторов группе Л по ГОСТ 23216-78.

Рис. 1 Общий вид светильника с размерами

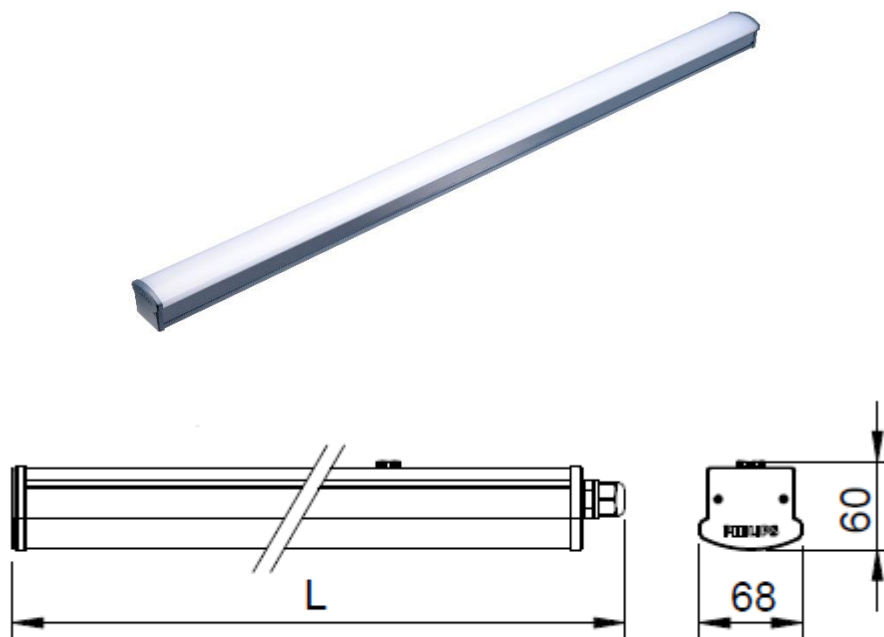


Таблица 3: Размеры светильника, мм

Тип светильника	Размеры (Д*Ш*В), мм
WT066C NW LED18 L600 PSU TB	626x68x60
WT066C NW LED36 L1200 PSU TB	1226x68x60
WT066C NW LED45 L1500 PSU TB	1526x68x60

Рис. 2 Фотометрические характеристики

