

SHOP220

Паспорт изделия

Семейство стационарных светодиодных светильников SmartBright LED Waterproof WT066C

2017-08-02

Изготовлено под контролем «PHILIPS Lighting B.V.» 5600 JM, Eindhoven, 80020, Нидерланды

Представитель в РФ: «ООО «Филипс Световые Решения Евразия», 141400, Россия, Химки, ул.Ленинградская, 25

Завод изготовитель: China (CN)

1. Назначение и общие сведения об изделии

1.1. SmartBright LED Waterproof WT066C - это семейство пылевлагозащищенных стационарных светильников общего назначения, предназначенных для освещения различных объектов.

1.2. Светильник соответствует требованиям нормативных документов ГОСТ Р МЭК 598-2-1-97, ГОСТ Р МЭК 60598-1-2003, ГОСТ Р 51318.15-99, ГОСТ Р 51514-99, ГОСТ Р 51317.3-2-2006 (Разд. 6, 7), ГОСТ Р 51317.3.3-2208.

1.3. Степень защиты от воздействия окружающей среды светильников IP65.

1.4. Класс ударопрочности светильника - IK06

1.5. Класс защиты от поражения электрическим током - II

1.6. Корпус изготовлен из полиэфира, армированного стекловолокном, серого цвета Рассеиватель: поликарбонат.

1.7. Срок службы при спаде светового потока не ниже, чем 70% от номинального значения, в условиях эксплуатации при $T_a = + 25^{\circ} C - 25000$ ч

1.8. Диапазон рабочих температур $- 30^{\circ}C < T_a < 45^{\circ}C$

1.9. Общий вид светильников показан на рис. 1.

1.10. Фотометрические характеристики светильников показаны на рис. 2.

2. Основные технические данные и характеристики

2.1. Номинальное напряжение 220-240 В

2.2. Частота питающей сети 50-60 Гц

2.3. Доступные версии с характеристиками: световой поток, цветовая температура и мощность.

| Описание | Световой поток | Цветовая температура | Мощность |
|------------------------------|----------------|----------------------|----------|
| WT066C NW LED18 L600 PSU TB | 1800 лм | 4000K | 19.4 |
| WT066C NW LED36 L1200 PSU TB | 3600 лм | 4000K | 40 |
| WT066C NW LED45 L1500 PSU TB | 4500 лм | 4000K | 49 |

3. Комплект поставки

| | |
|---------------------------|---|
| Светильник, шт. | 1 |
| Упаковка, шт. | 1 |
| Монтажная инструкция, шт. | 1 |
| Паспорт | * |

*) 1 шт. на 50 светильников, но не менее 1 шт. на партию.

4. Эксплуатация светильника

4.1. Эксплуатация светильника производится в соответствии с “Правилами технической эксплуатации электроустановок потребителями”

4.2. Все работы по монтажу и обслуживанию светильников производить не раньше, чем через минуту после отключения питания.

5. Гарантийные обязательства

5.1. Завод – изготовитель в лице ООО «Филипс Световые Решения Евразия» обязуется безвозмездно отремонтировать или заменить светильник, вышедший из строя не по вине покупателя в условиях нормальной эксплуатации, при условии соблюдения правил транспортирования, хранения, монтажа и эксплуатации в соответствии с настоящим паспортом в течение гарантийного срока.

5.2. Гарантийный срок – 36 месяцев с момента отгрузки изделия и подписания Покупателем товарной накладной.

6. Хранение и транспортировка

6.1. Условия хранения светильников должны соответствовать группе хранения 1Л по ГОСТ 15150-69.

6.2. Условия транспортировки светильников в части воздействия климатических факторов внешней среды должны соответствовать группе хранения 2 по ГОСТ 15150-69 в части воздействия механических факторов группе Л по ГОСТ 23216-78.

Рис. 1 Общий вид светильника с размерами

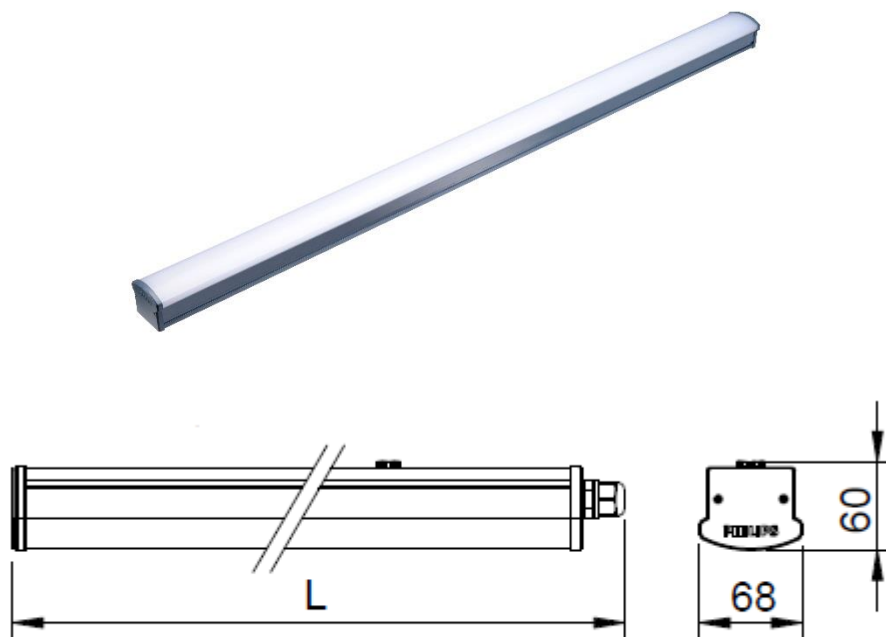


Таблица 3: Размеры светильника, мм

| Тип светильника | Размеры (Д*Ш*В), мм |
|------------------------------|---------------------|
| WT066C NW LED18 L600 PSU TB | 626x68x60 |
| WT066C NW LED36 L1200 PSU TB | 1226x68x60 |
| WT066C NW LED45 L1500 PSU TB | 1526x68x60 |

Рис. 2 Фотометрические характеристики

