

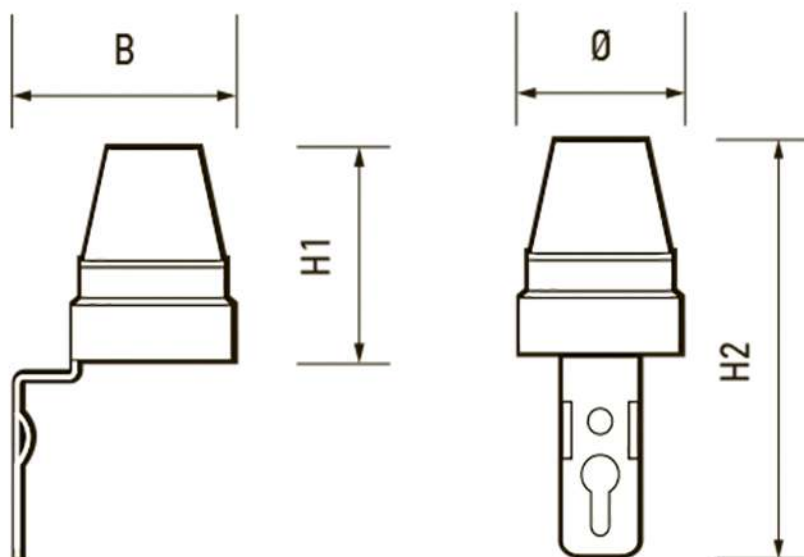


ФОТОРЕЛЕ PMS PR 601

1 Назначение:

- 1.1 Фотореле серии PMS (далее фотореле) предназначены для автоматического включения и отключения внутреннего и уличного освещения (подсветка витрин, световой рекламы, производственных территорий, подъездов, фасадов зданий, дворовых территорий, автостоянок, парков, садов и др.) в зависимости от уровня освещенности. При снижении уровня освещенности происходит срабатывание фотореле и подача питания. При увеличении уровня освещенности, подача питания прекращается. Конструкция фотореле позволяет настраивать порог срабатывания в зависимости от уровня освещенности. Фотореле размещено в пластмассовом корпусе, состоящим из основания с электронной платой и защитного пластикового корпуса. Монтаж фотореле осуществляется при помощи крепежного уголка, входящего в комплект.
- 1.2 Фотореле применяются в однофазных цепях переменного тока номинальным напряжением ~220-240В и частотой 50-60Гц.
- 1.3 Фотореле производятся в климатическом исполнении УЗ по ГОСТ 15150-69, нижнее температурное значение -20°C, верхнее +40°C.
- 1.4 Фотореле соответствуют классу защиты II от поражения электрическим током.

2 Габаритные и установочные размеры:



3 Технические характеристики:

| | |
|---|--------------------------|
| | PMS PR 601 2200W WH IP44 |
| Максимальная мощность нагрузки, Вт | 2200 |
| Рабочее напряжение, В | ~220-240 |
| Максимальный суммарный ток нагрузки, А | 10 |
| Потребляемая мощность в режиме работы, Вт | 0,51 |
| Порог срабатывания по освещенности, Лк | 5...50 (регулируемый) |
| Включение освещения при, Лк | <5 |
| Выключение освещения при, Лк | >50 |
| Диапазон рабочих температур, °С | -20°...+40° |
| Габаритные размеры ØxВxН1xН2,мм | 62x78x76x143 |
| Материал корпуса | поликарбонат |
| Цвет корпуса | белый |
| Вес нетто, кг | 0,095 |
| Тип монтажа | накладной |
| Климатическое исполнение | У3 |
| Класс защиты от поражения электрическим током | II |
| Степень защиты | IP44 |
| Гарантия | 3 года |

Технические характеристики фотореле серии PMS указаны на упаковке. Фирма производитель оставляет за собой право на внесение изменений в конструкцию, дизайн и комплектацию Изделия, не ухудшающих его технических и потребительских характеристик.



Рис 1. Схема установки фотореле

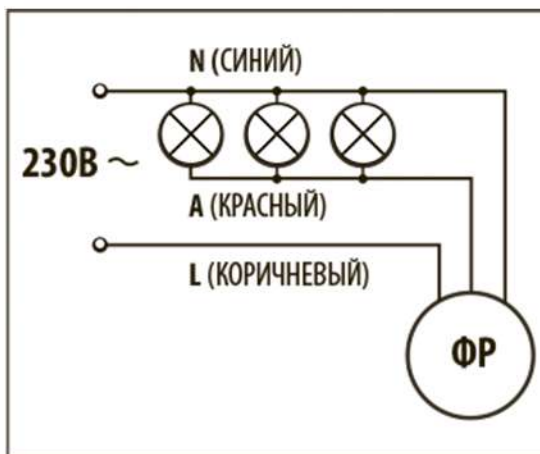


Рис 2. Схема подключения фотореле

4 Комплектность:

| | | |
|-----|--|---|
| 4.1 | Фотореле, шт. | 1 |
| 4.2 | Крепежный уголок, шт. | 1 |
| 4.3 | Комплект крепления, шт. | 1 |
| 4.4 | Технический паспорт и руководство по эксплуатации, шт. | 1 |
| 4.5 | Упаковочная коробка, шт. | 1 |

5 Требование по технике безопасности:

- 5.1 Монтаж Изделия, устранение неисправностей, чистка производится только при отключенном электропитании квалифицированным специалистом.
- 5.2 Использование Изделия допускается только при указанном напряжении сети.
- 5.3 Не располагать Изделие вблизи горючих, легковоспламеняющихся предметов и химически активных элементов, а также нагревательных приборов.
- 5.4 Не допускается эксплуатация Изделия с поврежденной изоляцией провода и мест электрических соединений.
- 5.5 Фотореле ремонту не подлежит. При выходе из строя Изделие утилизировать.

6 Подготовка Изделия к работе, установка, правила эксплуатации:

- 6.1 Распаковать Изделие, убедиться в его целостности и правильности комплектации.
- 6.2 Прикрепить крепежный уголок одной стороной к основанию фотореле, другой – к монтажной поверхности.
- 6.3 Установка фотореле осуществляется согласно рис 1.
- 6.4 Подключить Изделие к сети согласно рис 2. Коричневый провод – подключение фазы (L), Синий провод – подключение нейтрали (N), Красный провод – подключение нагрузки (A)
- 6.5 Настройка оптического порога срабатывания фотореле осуществляется с помощью регулятора LUX. Вращением регулятора можно установить порог срабатывания фотореле в зависимости от уровня освещенности окружающей среды. Требуемый порог срабатывания выбирается опытным путем. При подключении необходимо удостовериться в отсутствии помех попаданию естественного дневного света на фоточувствительные элементы прибора.
- 6.6 В процессе эксплуатации, не реже двух раз в год, необходим профилактический осмотр и чистка Изделия. Чистка Изделия от загрязнения производится мягкой ветошью, смоченной в слабом мыльном растворе только при отключенном питании.

7 Условия транспортировки и хранения:

- 7.1 Транспортирование допускается любым видом крытого транспорта, обеспечивающего защиту упакованной продукции от механических повреждений, непосредственного воздействия атмосферных осадков и ударных нагрузок в соответствии с правилами перевозок грузов, действующих на транспорте данного вида.
- 7.2 Условия транспортирования в части воздействия механических факторов – группа Л (легкие) по ГОСТ 23216-78.
- 7.3 Условия хранения фотореле должны соответствовать группе условий хранения 3 (ЖЗ) по ГОСТ 15150-69. Хранение осуществляется в упаковке изготовителя в закрытых помещениях с естественной вентиляцией при температуре от -50°C до +50°C и относительной влажности не более 98% при 35°C.

8 Утилизация:

- 8.1 Фотореле относятся к малоопасным твердым бытовым отходам. Изделия необходимо утилизировать путем передачи в специализированные организации по переработке вторичного сырья в соответствии с законодательством стран, где произведена покупка.

9 Гарантийные обязательства:

- 9.1 Гарантийный срок – 2 года при соблюдении правил эксплуатации.
9.2 За неправильную транспортировку, хранение, монтаж и эксплуатацию фотореле, изготовитель ответственность не несет.
9.3 При отсутствии номера партии, даты продажи, штампа торгующей организации, подписей продавца и покупателя на Гарантийном талоне, гарантийный срок исчисляется со дня изготовления изделия.
9.4 Номер партии и дата изготовления нанесены на корпус фотореле в формате XX-YY.ZZZZ, где XX обозначает код завода-изготовителя, YY – месяц, ZZZZ – год.

10 Гарантийный талон:

- 10.1 Гарантийный талон действителен только при заполнении всех данных

| | | |
|----------------------------------|-----------------------|-------------------------|
| Номер партии и дата изготовления | Заполняется продавцом | см. на корпусе изделия |
| Дата продажи | | дд/мм/ гггг |
| Адрес продавца | | штамп магазина |
| Штамп продавца | | подпись, штамп продавца |
| Покупатель | | ФИО, подпись |

RU Изготовитель:

«Нинбо Эхом Электроник Ко.,
Лтд.» Юнхэ Роуд, Цяотоуху
Индастриал Зон, Нинхай, Нинбо,
Китай. Сделано в Китае.

Уполномоченная организация
(Импортер): ООО «ВТЛ» 192102,
г. Санкт-Петербург, ул. Бухарест-
ская, д. 22, корп. 2, лит. Д,
пом. 1-Н, офис 115

Гарантия: 3 года.

Дату изготов.: (см. на изделии).

Срок годности: не ограничен.

EAC

БЛАГОДАРИМ ЗА ПОКУПКУ

