

ДАТЧИК ДВИЖЕНИЯ ИНФРАКРАСНЫЙ PMS-IR 045

1. Назначение:

- 1.1 Датчик движения инфракрасный PMS-IR 045 предназначен для управления освещением. При появлении в зоне действия датчика движущихся объектов происходит автоматическое срабатывание реле, включающего нагрузку. При отсутствии движения через заданное время реле отключает нагрузку.

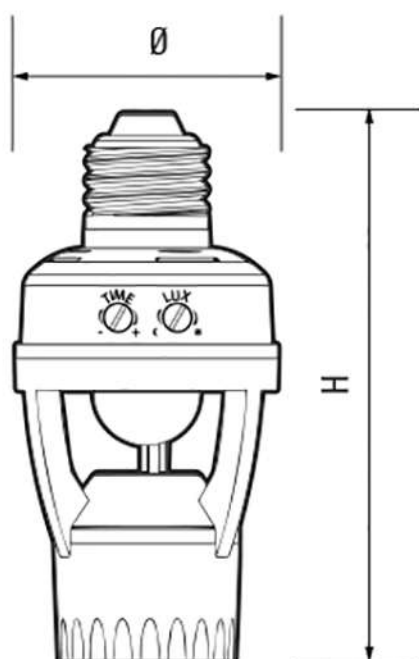
Конструкция датчика позволяет настраивать продолжительность рабочего цикла (от нескольких секунд до нескольких минут), а также порог срабатывания в зависимости от уровня освещенности.

Действие инфракрасного датчика основано на анализе теплового (инфракрасного) излучения. Пассивный инфракрасный датчик (PIR) при этом не испускает никакого излучения сам, а только анализирует входящие тепловые лучи.

Датчик движения инфракрасный PMS-IR 045 предназначен для установки в патрон E27.

- 1.2 Датчик движения инфракрасный PMS-IR 045 применяется в однофазных цепях переменного тока номинальным напряжением 220-240В и частотой 50-60Гц.
- 1.3 Датчик движения инфракрасный PMS-IR 045 производится в климатическом исполнении УХЛ4 по ГОСТ 15150-69, нижнее температурное значение -20°C, верхнее +40°C.
- 1.4 Датчик движения инфракрасный PMS-IR 045 соответствует классу защиты II от поражения электрическим током.

2. Габаритные и установочные размеры.



3. Технические характеристики:

	PMS-IR 045 60Вт E27 360° 6м IP20 WH
Максимальная мощность нагрузки, Вт	60
Рабочее напряжение, В	110-240
Потребляемая мощность в режиме работы, Вт	0,50
Угол охвата, гр °	360°
Дальность действия, м	6
Высота установки, м	2,0-3,5
Оптический порог срабатывания, Лк	3 - 2000
Минимальный рабочий цикл, сек	10+/-3
Максимальный рабочий цикл, мин	5+/-1
Класс защиты от поражения электрическим током	II
Степень защиты	IP20
Климатическое исполнение	УХЛ4
Диапазон рабочих температур, °С	-20°...+40°
Сечение подключаемых проводников, мм ²	0,75-1,50
Тип монтажа	открытой установки
Габаритные размеры ВхН, мм	Ø56x118
Масса, кг	0,080
Цвет корпуса	белый
Материал корпуса	поликарбонат
Гарантия	2 года

Технические характеристики определённой модели Изделия указаны на упаковке. Фирма производитель оставляет за собой право на внесение изменений в конструкцию, дизайн и комплектацию Изделия, не ухудшающих его технических и потребительских характеристик.

4. Комплектность:

- | | |
|--|---|
| 4.1 Датчик движения инфракрасный PMS-IR 045, шт. | 1 |
| 4.2 Технический паспорт и руководство по эксплуатации, шт. | 1 |
| 4.3 Упаковочная коробка, шт. | 1 |

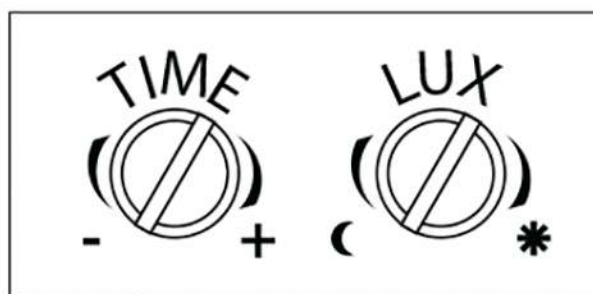
5. Требование по технике безопасности:

- 5.1 Монтаж Изделия, устранение неисправностей, чистка производится только при отключенном электропитании квалифицированным специалистом.
- 5.2 Использование Изделия допускается только при указанном напряжении сети.
- 5.3 Не располагать Изделие вблизи горючих, легковоспламеняющихся предметов и химически активных элементов, а также нагревательных приборов.

6. Подготовка Изделия к работе, установка, правила эксплуатации:

- 6.1 Распаковать Изделие, убедиться в его целостности и правильности комплектации.
- 6.2 Отключить напряжение в сети.
- 6.3 Выкрутить лампочку, вкрутить Изделие в патрон.
- 6.4 Вкрутить лампочку в Изделие
- 6.5 Подать напряжение в сеть.
- 6.6 Настройка параметров датчика осуществляется регуляторами:

- Регулятор **TIME** – установка времени отключения датчика, позволяет установить время нахождения во включенном состоянии после срабатывания детектора.
- Регулятор **LUX** – установка оптического порога срабатывания в зависимости от уровня освещенности.



Настройка параметров датчика

Все параметры настройки датчика выбираются опытным путем.

- 6.7 В процессе эксплуатации, не реже двух раз в год, необходим профилактический осмотр и чистка Изделия. Чистка Изделия от загрязнения производится мягкой ветошью, смоченной в слабом мыльном растворе только при отключенном питании.

7. Условия транспортировки и хранения:

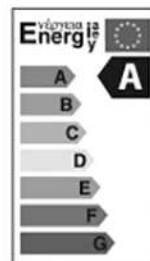
- 7.1 Транспортирование допускается любым видом крытого транспорта, обеспечивающего защиту упакованной продукции от механических повреждений, непосредственного воздействия атмосферных осадков и ударных нагрузок в соответствии с правилами перевозок грузов, действующих на транспорте данного вида.
- 7.2 Условия транспортирования в части воздействия механических факторов – группа Л (легкие) по ГОСТ 23216-78.
- 7.3 Условия хранения датчиков должны соответствовать группе условий хранения 3 (Ж3) по ГОСТ 15150-69. Хранение осуществляется в упаковке изготовителя в закрытых помещениях с естественной вентиляцией при температуре от -50°C до $+50^{\circ}\text{C}$ и относительной влажности не более 98% при 35°C .

8. Утилизация:

- 8.1 Изделие не содержит дорогостоящих или токсичных материалов, требующих специальной утилизации. Утилизацию проводят обычным способом.

9. Гарантийные обязательства:

- 9.1 Гарантийный срок – 2 года при соблюдении правил эксплуатации.
9.2 За неправильную транспортировку, хранение, монтаж и эксплуатацию датчиков, изготовитель ответственность не несет.
9.3 При отсутствии номера партии, даты продажи, штампа торгующей организации, подписи продавца и покупателя на Гарантийном талоне гарантийный срок исчисляется со дня изготовления изделия.



10. Гарантийный талон:

Гарантийный талон действителен только при заполнении всех данных.

Номер партии и дата изготовления	Заполняется продавцом	см. на корпусе изделия
Дата продажи		дд/мм/ гggг
Адрес продавца		штамп магазина
Штамп продавца		подпись, штамп продавца
Покупатель		ФИО, подпись

RU Изготовитель:
Нинбо Эхом Электроник Ко., Лтд, Юнхэ Роуд,
Цяотоуху Индастриал Зон, Нинхай, Нинбо,
Китай. Сделано в Китае.

Уполномоченная организация
(Импортер): ООО «ВТЛ»
Россия, 192102, Санкт-Петербург,
ул. Бухарестская, д. 22, корп. 2, лит. Д, пом.
95

Гарантия: 2 года.
Дату изготовления смотри на изделии
Срок годности: не ограничен.

EAC

БЛАГОДАРИМ ЗА ПОКУПКУ