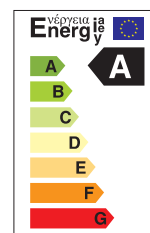


# Светильники светодиодные промышленные

## Светильники пылевлагозащищенные PPI-02



PPI-02 6\*50w

PPI-02 4\*50w



PPI-02 3\*50w

PPI-02 2\*50w

Светильники светодиодные **PPI-02 jazzway** предназначены для освещения промышленных, производственных и сельскохозяйственных комплексов, складских помещений, транспортных тоннелей, автостоянок, парковок, территорий торговых комплексов. Светильники возможно использовать для внутреннего и наружного освещения.

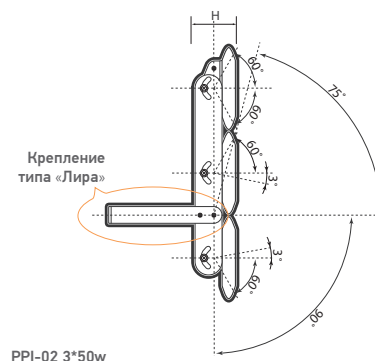
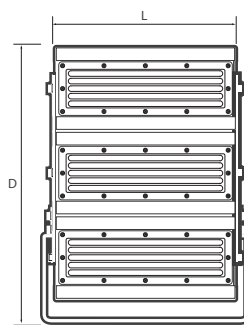
Модульная конструкция светильников **PPI-02 jazzway** позволяет выбрать оптимальный вариант для освещения в конкретном помещении. Светильники обладают широким диапазоном регулировок углов поворота отдельных светодиодных модулей.

Светильники **PPI-02 jazzway** должны быть установлены на поверхность из негоряемого материала при помощи крепления типа «Лира» (входит в комплект). Возможна установка с помощью тросовых креплений.

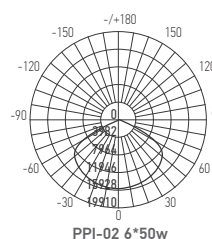
**Высокоэффективный драйвер входит в комплект поставки.**

### Технические характеристики

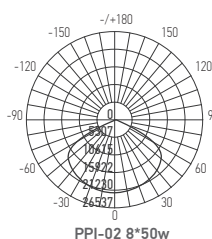
- Материал корпуса: литой алюминий
- Цвет корпуса: черный
- Материал рассеивателя: поликарбонат
- Источник света: светодиоды SMD2835
- Индекс цветопередачи: Ra > 80
- Угол освещения в продольной и поперечной плоскостях: 60° / 120°
- Входное напряжение: 100–240 В / 50–60 Гц
- Выходное напряжение: 200–250 В
- Коэффициент мощности: cos φ > 0,90
- Коэффициент пульсации: < 5%
- Класс защиты от поражения эл.током: I
- Климатическое исполнение: У1
- Температура эксплуатации: –40...+50 °С
- Срок службы: 30 000 часов
- Гарантия на светильник: 3 года



PPI-02 3\*50w



PPI-02 6\*50w



PPI-02 8\*50w

Код для заказа	Штрих-код	Артикул	Мощность, Вт	Цветовая температура, К	Световой поток, лм	Входной ток, А / выходной ток, мА	Размеры DxLxH, мм	Вес, кг	Упак., шт.
5016231	4895205016231	<b>PPI-02 2*50w 6500K IP65</b>	100	6500	9500	0,50 / 400±5%	305×285×65	2,3	1
5016248	4895205016248	<b>PPI-02 3*50w 6500K IP65</b>	150	6500	14250	0,75 / 600±5%	305×415×65	3,0	1
5016255	4895205016255	<b>PPI-02 4*50w 6500K IP65</b>	200	6500	19000	1,00 / 800±5%	565×285×65	4,0	1
5016262	4895205016262	<b>PPI-02 6*50w 6500K IP65</b>	300	6500	28500	1,50 / 1200±5%	565×415×65	5,8	1
5016279	4895205016279	<b>PPI-02 8*50w 6500K IP65</b>	400	6500	38000	2,00 / 1600±5%	565×535×65	8,2	1