

СВЕТИЛЬНИК СВЕТОДИОДНЫЙ ПРОМЫШЛЕННЫЙ СЕРИИ РНВ UFO

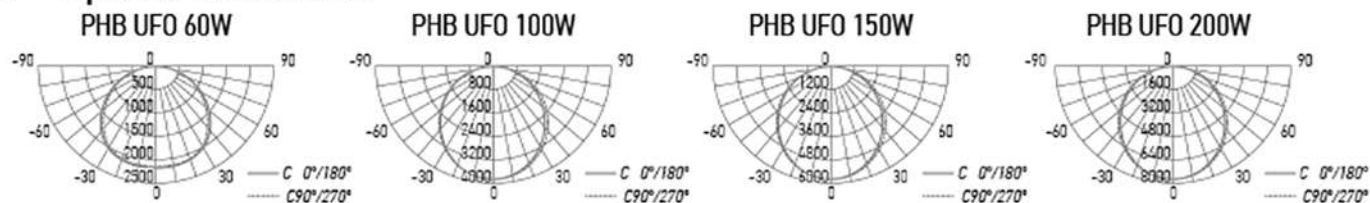
1. Назначение:

- 1.1 Светильник светодиодный РНВ UFO предназначен для освещения торговых, выставочных, промышленных и складских помещений, производственных комплексов, ангаров, парковок и т.д.
- 1.2 Светильник рассчитан для работы от сети переменного тока 200-240/50-60Гц. В светильнике в качестве источников света используются светодиоды SMD2835.
- 1.3 Светильник производится в климатическом исполнении У2 по ГОСТ 15150-69, нижняя пороговая рабочая температура -20°C , верхняя $+40^{\circ}\text{C}$.
- 1.4 Светильник РНВ UFO соответствует классу защиты I от поражения электрическим током.
- 1.5 Светильник РНВ UFO подвешивается за рым-болт (входит в комплект).

2. Преимущества:

- 2.1 Светильник РНВ UFO имеет мгновенное включение, хорошую цветопередачу.
- 2.2 Светильник РНВ UFO экономичен в эксплуатации. Алюминиевый конвекционный радиатор обеспечивает эффективное охлаждение корпуса светильника.

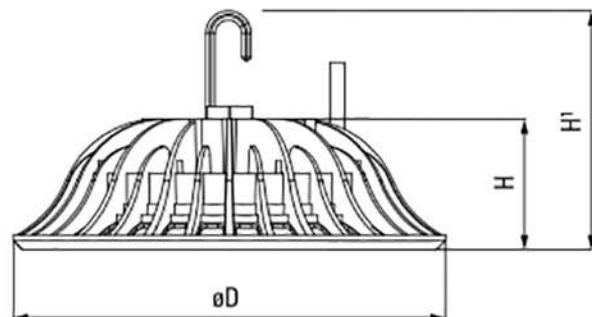
3. Кривые силы света:



4. Технические характеристики:

	PHB UFO 60W 5000K 110° IP65	PHB UFO 100W 5000K 110° IP65	PHB UFO 150W 5000K 110° IP65	PHB UFO 200W 5000K 110° IP65
Номинальная мощность, Вт	60	100	150	200
Цветовая температура, К	5000	5000	5000	5000
Световой поток, Лм	6000	10000	15000	20000
Источник света, светодиоды LED	SMD2835	SMD2835	SMD2835	SMD2835
Количество светодиодов, шт	84	112	168	336
Индекс цветопередачи, Ra	>75	>75	>75	>75
Угол светораспределения, гр°	110°	110°	110°	110°
Тип кривой силы света	Д (косинусная)	Д (косинусная)	Д (косинусная)	Д (косинусная)
Тип светораспределения	круглосимметричная			
Класс светораспределения	П (прямого света)			
Коэффициент мощности	>0,9	>0,9	>0,9	>0,9
Степень защиты	IP65	IP65	IP65	IP65
Класс защиты от поражения электрическим током	I	I	I	I
Климатическое исполнение	У2	У2	У2	У2
Диапазон рабочих температур, °С	-20°...+40°	-20°...+40°	-20°...+40°	-20°...+40°
Габаритные размеры DxH/H1, мм	Ø240x73/133	Ø276x75/135	Ø328x85/145	Ø370x88/148
Рекомендуемая высота установки, м	5-8	6-12	8-14	8-16
Вес нетто, кг	1,370	2,500	4,030	5,120
Цвет корпуса	черный	черный	черный	черный
Материал корпуса	литой алюминий		литой алюминий	
Материал рассеивателя	закаленное стекло		закаленное стекло	
Блок питания (входит в комплект)				
Входное напряжение, В	200-240	200-240	200-240	200-240
Входной ток, А	0,26	0,45	0,68	0,90
Выходное напряжение, В	252	252	252	252
Выходной ток, А	0,020	0,035	0,050	0,065
Срок службы, часов	30000	30000	30000	30000
Гарантия	3 года	3 года	3 года	3 года

Технические характеристики определённой модели Изделия указаны на упаковке. Фирма производитель оставляет за собой право на внесение изменений в конструкцию, дизайн и комплектацию Изделия, не ухудшающих его технических и потребительских характеристик.



5. Комплектность:

- | | | |
|-----|--|---|
| 5.1 | Светильник PNB UFO, шт. | 1 |
| 5.2 | Рым-болт, шт. | 1 |
| 5.3 | Технический паспорт и руководство по эксплуатации, шт. | 1 |
| 5.4 | Упаковочная коробка, шт. | 1 |

6. Требование по технике безопасности:

- 6.1 Монтаж Изделия, устранение неисправностей, чистка производится только при отключении электропитания квалифицированным специалистом.
- 6.2 Для подключения использовать провод сечением не менее 1,5 мм²
- 6.3 С целью исключения поражения электрическим током, Изделие должно быть заземлено.
- 6.4 Использование Изделия допускается только при указанном напряжении сети.
- 6.5 Не располагать Изделие вблизи горючих, легковоспламеняющихся предметов и химически активных элементов, а также нагревательных приборов.
- 6.6 Не допускается эксплуатация Изделия с поврежденной изоляцией провода и мест электрических соединений.

7. Подготовка Изделия к работе, установка, правила эксплуатации:

- 7.1 Распаковать Изделие, убедиться в его целостности и правильности комплектации.
- 7.2 Присоединить рым-болт к корпусу Изделия и повесить светильник, предварительно убедившись, что выбранное крепление обладает необходимой прочностью и надежностью.
- 7.3 Подключить к сети, соединив сетевые провода с соответствующими выводами Изделия.
- 7.4 В процессе эксплуатации, не реже двух раз в год, необходим профилактический осмотр и чистка Изделия. Чистка Изделия от загрязнения производится мягкой ветошью, смоченной в слабом мыльном растворе только при отключенном питании.
- 7.5 Не допускается непрерывная работа Изделия более чем 16 часов в сутки.
- 7.6 Светильник PNB UFO не диммируется.

8. Утилизация:

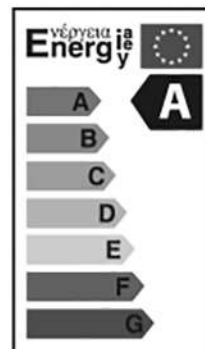
- 8.1 Изделие не содержит дорогостоящих или токсичных материалов, требующих специальной утилизации. Утилизацию проводят обычным путем.

9. Условия транспортировки и хранения:

- 9.1 Транспортирование допускается любым видом крытого транспорта, обеспечивающего защиту упакованной продукции от механических повреждений, непосредственного воздействия атмосферных осадков и ударных нагрузок в соответствии с правилами перевозок грузов, действующих на транспорте данного вида.
- 9.2 Условия транспортирования в части воздействия механических факторов – группа С (средние) по ГОСТ 23216-79.
- 9.3 Условия хранения светильников должны соответствовать группе условий хранения 3 (ЖЗ) по ГОСТ 15150-69. Хранение осуществляется в упаковке изготовителя в закрытых помещениях с естественной вентиляцией при температуре от -50°C до +50°C и относительной влажности не более 98% при 35°C.

10. Гарантийные обязательства:

- 10.1 Гарантийный срок – 3 года при соблюдении правил эксплуатации.
10.2 За неправильную транспортировку, хранение, монтаж и эксплуатацию изделия, изготовитель ответственность не несет.
10.3 При отсутствии номера партии, даты продажи, штампа торгующей организации, подписей продавца и покупателя на Гарантийном талоне, гарантийный срок исчисляется со дня изготовления изделия.
10.4 Номер партии и дата изготовления нанесены на корпус Изделия в формате ХХУУZZ, где ХХ обозначает код завода-изготовителя, УУ – месяц, ZZ – год.



11. Гарантийный талон:

- 11.1 Гарантийный талон действителен только при заполнении всех данных.

Номер партии дата изготовления	Заполняется продавцом	см. на корпусе изделия
Дата продажи		дд/мм/ гггг
Адрес продавца		штамп магазина
Штамп продавца		подпись, штамп продавца
Покупатель		ФИО, подпись

(RU) Изготовитель::

«Джиангсу Шенгжуи Оптоэлектроник Ко., Лтд» № 2 Вейер роуд, Донгтай Экономик & Девелопмент, Донгтай, Джиангсу, Китай. Сделано в Китае.

Уполномоченная организация (Импортер):

ООО «ВТЛ», Россия, 192102, г. Санкт-Петербург, ул. Бухарестская, д.22, корп. 2, лит. Д, пом. 1-Н, офис 115.

Гарантия: 3 года.

Дату изготовления смотри на изделии.

Срок годности: не ограничен.

EAC

БЛАГОДАРИМ ЗА ПОКУПКУ