

# СВЕТИЛЬНИК СВЕТОДИОДНЫЙ СЕРИИ PHB SMD

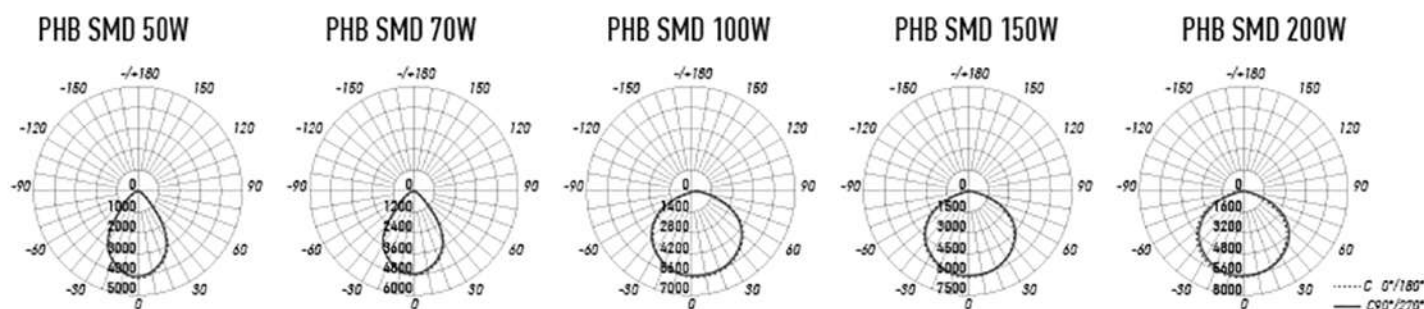
## 1. Назначение:

- 1.1 Светильник светодиодный PHB SMD предназначен для освещения торговых, выставочных, промышленных и складских помещений, производственных и сельскохозяйственных комплексов, помещений автосервиса и т.д.
- 1.2 Светильник рассчитан для работы от сети переменного тока 100-240/50-60Гц. В светильнике в качестве источников света используются светодиоды SMD5730 холодного белого свечения.
- 1.3 Светильник производится в климатическом исполнении УХЛ2 по ГОСТ 15150-69, нижнее температурное значение  $-25^{\circ}\text{C}$ , верхнее  $+50^{\circ}\text{C}$ .
- 1.4 Светильник PHB SMD соответствует классу защиты I от поражения электрическим током.
- 1.5 Светильник PHB SMD подвешивается за рым-болт (входит в комплект).

## 2. Преимущества:

- 2.1 Светильник PHB SMD имеет мгновенное включение, хорошую цветопередачу.
- 2.2 Светильник PHB SMD экономичен в эксплуатации. Алюминиевый анодированный радиатор обеспечивает эффективное охлаждение корпуса светильника.

## 3. Кривые силы света:



#### 4. Технические характеристики:

	PHB SMD 50W 6500K IP54	PHB SMD 70W 6500K IP54	PHB SMD 100W 6500K IP54	PHB SMD 150W 6500K IP54	PHB SMD 200W 6500K IP54
Номинальная мощность, Вт	50	70	100	150	200
Цветовая температура, К	6500	6500	6500	6500	6500
Световой поток, Лм	4500	6300	9000	13500	18000
Входное напряжение, В	100-240	100-240	100-240	100-240	100-240
Источник света, светодиоды LED	SMD5730	SMD5730	SMD5730	SMD5730	SMD5730
Количество светодиодов, шт	96	140	210	336	448
Индекс цветопередачи, Ra	≥75	≥75	≥75	≥75	≥75
Угол освещения, гр°	60°	60°	120°	120°	120°
Коэффициент мощности	>0,8	>0,8	>0,8	>0,8	>0,8
Коэффициент пульсации	<5%	<5%	<5%	<5%	<5%
Степень защиты	IP54	IP54	IP54	IP54	IP54
Класс защиты от поражения электрическим током	I	I	I	I	I
Климатическое исполнение	УХЛ2	УХЛ2	УХЛ2	УХЛ2	УХЛ2
Рабочая температура, °С	-25°...+50°	-25°...+50°	-25°...+50°	-25°...+50°	-25°...+50°
Габаритные размеры ØDxHxH <sub>г</sub> , мм	Ø348x346x145	Ø348x346x145	Ø535x306x107	Ø535x306x107	Ø586x350x107
Масса светильника, кг	2,150	2,150	3,100	3,200	4,200
Цвет корпуса	серый	серый	серый	серый	серый
Материал корпуса	литой алюминий			литой алюминий	
Материал отражателя	анодированный алюминий			анодированный алюминий	
Срок службы, часов	40000	40000	40000	40000	40000
Гарантия	3 года	3 года	3 года	3 года	3 года
	Рисунок 1	Рисунок 1	Рисунок 2	Рисунок 2	Рисунок 3

Технические характеристики определённой модели Изделия указаны на упаковке. Фирма производитель оставляет за собой право на внесение изменений в конструкцию, дизайн и комплектацию Изделия, не ухудшающих его технических и потребительских характеристик.

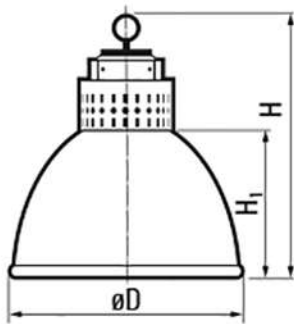


Рисунок 1

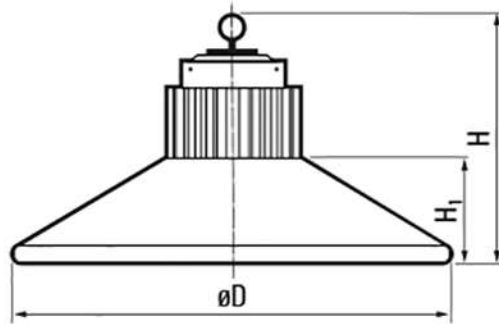


Рисунок 2

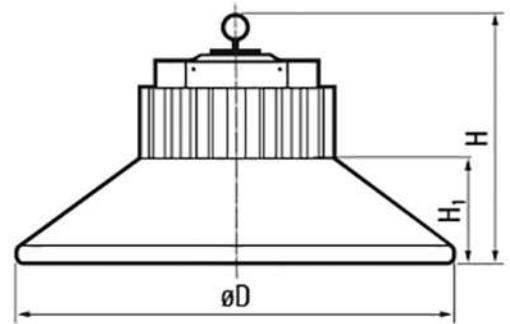


Рисунок 3

## 5. Комплектность:

- |     |  |   |
|-----|--|---|
| 5.1 | Светильник PNB SMD, шт.                                | 1 |
| 5.2 | Технический паспорт и руководство по эксплуатации, шт. | 1 |
| 5.3 | Упаковочная коробка, шт.                               | 1 |

## 6. Требование по технике безопасности:

- 6.1 Монтаж Изделия, устранение неисправностей, чистка производится только при отключении электропитания квалифицированным специалистом.
- 6.2 С целью исключения поражения электрическим током, Изделие должно быть заземлено.
- 6.3 Использование Изделия допускается только при указанном напряжении сети.
- 6.4 Не располагать Изделие вблизи горючих, легковоспламеняющихся предметов и химически активных элементов, а также нагревательных приборов.
- 6.5 Не допускается эксплуатация Изделия с поврежденной изоляцией провода и мест электрических соединений.

## 7. Подготовка Изделия к работе, установка, правила эксплуатации:

- 7.1 Распаковать Изделие, убедиться в его целостности и правильности комплектации.
- 7.2 Присоединить рым-болт к корпусу Изделия и подвесить светильник, предварительно убедившись, что выбранное крепление обладает необходимой прочностью и надежностью.
- 7.3 Подключить к сети, соединив сетевые провода с соответствующими выводами Изделия.
- 7.4 Установить отражатель на корпус светильника.
- 7.5 В процессе эксплуатации, не реже двух раз в год, необходим профилактический осмотр и чистка Изделия. Чистка Изделия от загрязнения производится мягкой ветошью, смоченной в слабом мыльном растворе только при отключенном питании.
- 7.6 Не допускается непрерывная работа Изделия более чем 16 часов в сутки.
- 7.7 Светильник PNB SMD не диммируется.

## 8. Условия транспортировки и хранения:

- 8.1 Транспортирование допускается любым видом крытого транспорта, обеспечивающего защиту упакованной продукции от механических повреждений, непосредственного воздействия атмосферных осадков и ударных нагрузок в соответствии с правилами перевозок грузов, действующих на транспорте данного вида.
- 8.2 Условия транспортирования в части воздействия механических факторов — группа С (средние) по ГОСТ 23216-78.
- 8.3 Условия хранения светильников должны соответствовать группе условий хранения 3 (ЖЗ) по ГОСТ 15150-69. Хранение осуществляется в упаковке изготовителя в закрытых помещениях с естественной вентиляцией при температуре от  $-50^{\circ}\text{C}$  до  $+50^{\circ}\text{C}$  и относительной влажности не более 98% при  $35^{\circ}\text{C}$ .

## 9. Утилизация:

9.1 Изделие не содержит дорогостоящих или токсичных материалов, требующих специальной утилизации. Утилизацию проводят обычным путем.

## 10. Гарантийные обязательства:

10.1 Гарантийный срок – 3 года при соблюдении правил эксплуатации.

10.2 За неправильную транспортировку, хранение, монтаж и эксплуатацию изделия, изготовитель ответственность не несет.

10.3 При отсутствии номера партии, даты продажи, штампа торгующей организации, подписей продавца и покупателя на Гарантийном талоне, гарантийный срок исчисляется со дня изготовления изделия.

## 11. Гарантийный талон:

11.1 Гарантийный талон действителен только при заполнении всех данных.

Номер партии дата изготовления	Заполняется продавцом	см. на корпусе изделия
Дата продажи		дд/мм/ гggг
Адрес продавца		штамп магазина
Штамп продавца		подпись, штамп продавца
Покупатель		ФИО, подпись

**RU Изготовитель:**  
«ОПАЛТЕК (ГК) Лимитед»,  
74 Вейуп стр., Квантонг, Коулун,  
Гонконг, Китай.  
Сделано в Китае.

**Уполномоченная организация**  
(Импортер): ООО «Лайт Декор»,  
192236, г. Санкт-Петербург,  
ул. Софийская, д.8, кор.1, лит. Б,  
пом. 20-Н №19

Гарантия: 3 года.  
Дату изготовления смотри на  
изделии. Срок годности: не  
ограничен.

**EAC**

